

FICHA TÉCNICA DEPÓSITO DE AGUA



www.schuetz.net

AQUATONNE 350 I No. de art. 4003851



DATOS TÉCNICOS

Diámetro inferior	693 mm
Diámetro superior	820 mm
Alto	975 mm
Peso	15 kg aprox.

Depósito fabricado con PE-AD mejorado con protección anti-UV para el almacenamiento de agua potable y otros líquidos químicamente compatibles. Su diseño y la tapa de apertura total permiten una manipulación cómoda para mezclar y disolver aditivos, abonos, fertilizantes... Tapa superior de DN 250, posibilidad de montar boya con flotador y/o rebosadero. 10 años de garantía.

Accesorios y recambios

- Kit A para el primer depósito de una batería ref. 4011841
- Kit B para cada depósito complementario de una batería ref. 4011856
- Tapa 292 mm ref. 3113835
- Abrazadera 32x0,8x295 ref. 2012670
- Junta plana 68*84*4 (adaptador salida 2") ref. 589802
- Recambio Adaptador salida a 2" ref. 3007532
- Recambio de tapa completa ref. 3095737
- Indicador de nivel universal ref. 585882

FICHA TÉCNICA DEPÓSITO DE AGUA

SCHÜTZ
ENERGY SYSTEMS

www.schuetz.net

KITS

AQUATONNE 350 I No. de art. 4003851

KIT A

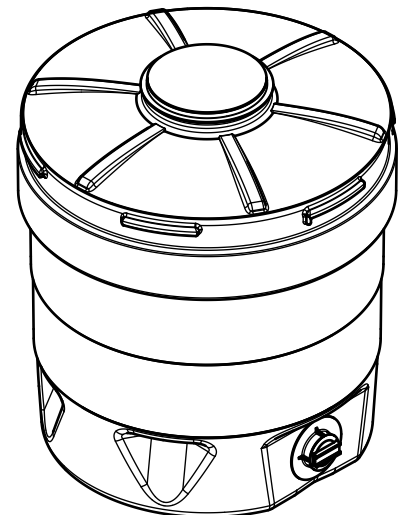
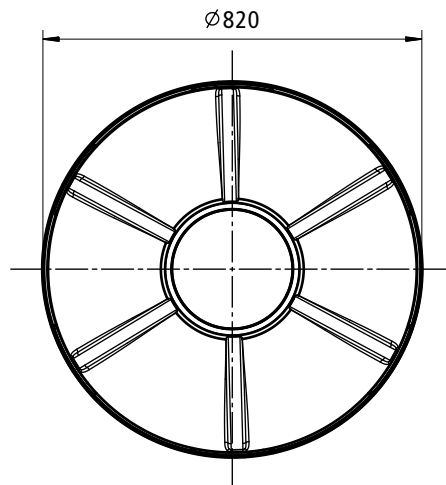
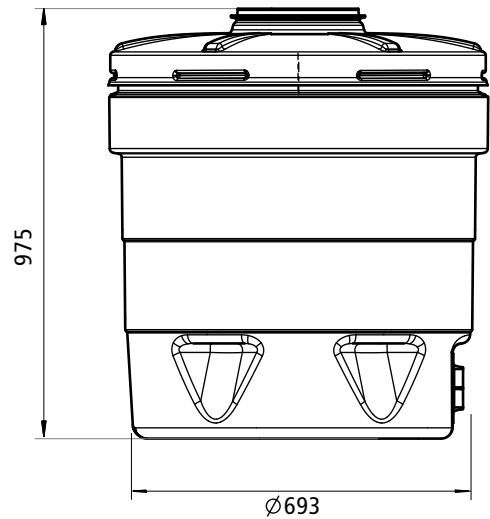
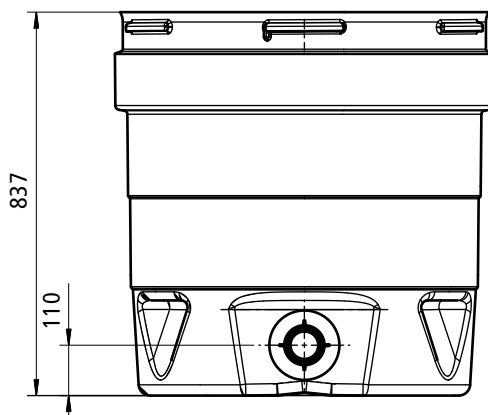


Ref. 4011841

KIT B



Ref. 4011856



FICHA TÉCNICA DEPÓSITO DE AGUA



www.schuetz.net

AQUATONNE 500 I No. de art. 4003852



DATOS TÉCNICOS

Diámetro inferior	693 mm
Diámetro superior	820 mm
Alto	1.355 mm
Peso	18 kg aprox.

Depósito fabricado con PE-AD mejorado con protección anti-UV para el almacenamiento de agua potable y otros líquidos químicamente compatibles. Su diseño y la tapa de abertura total permiten una manipulación cómoda para mezclar y disolver aditivos, abonos, fertilizantes... Tapa superior de DN 250, posibilidad de montar boya con flotador y/o rebosadero. 10 años de garantía.

Accesorios y recambios

- Kit A para el primer depósito de una batería ref. 4011841
- Kit B para cada depósito complementario de una batería ref. 4011856
- Tapa 292 mm ref. 3113835
- Abrazadera 32x0,8x295 ref. 2012670
- Junta plana 68*84*4 (adaptador salida 2") ref. 589802
- Recambio Adaptador salida a 2" ref. 3007532
- Recambio de tapa completa ref. 3095737
- Indicador de nivel universal ref. 585882

FICHA TÉCNICA DEPÓSITO DE AGUA

SCHÜTZ
ENERGY SYSTEMS

www.schuetz.net

KITS

AQUATONNE 500 I No. de art. 4003852

KIT A

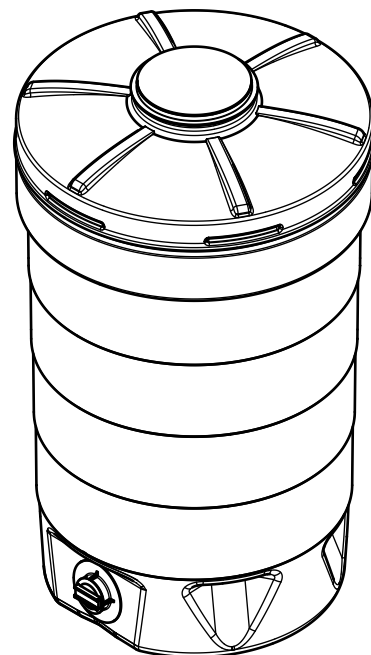
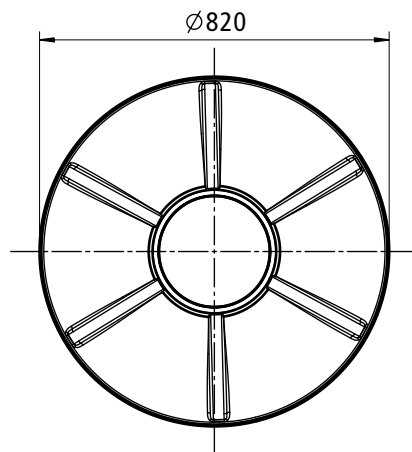
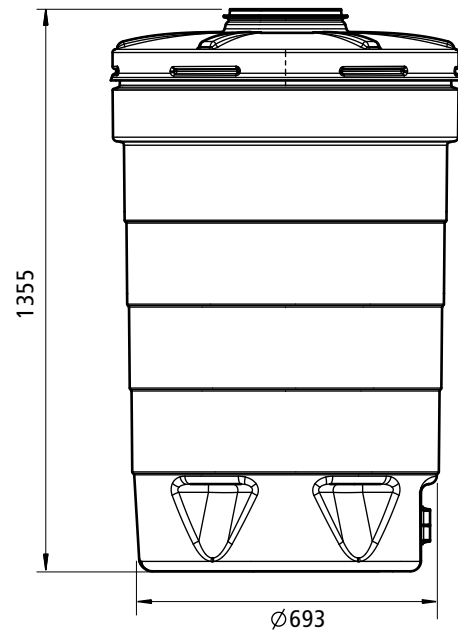
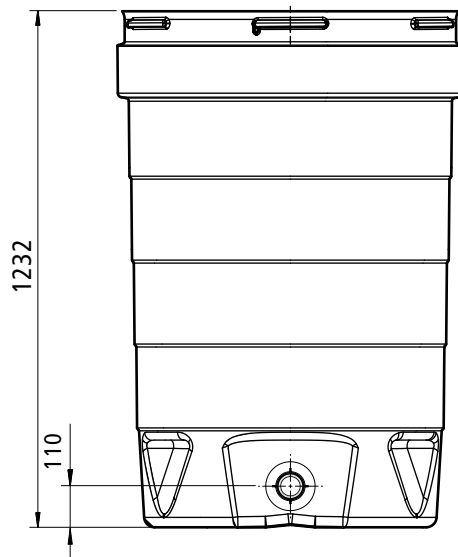


Ref. 4011841

KIT B



Ref. 4011856



FICHA TÉCNICA DEPÓSITO DE AGUA



www.schuetz.net

AQUATONNE 1.000 I No. de art. 4003853



DATOS TÉCNICOS

Diámetro inferior	963 mm
Diámetro superior	1.109 mm
Alto	1.380 mm
Peso	30 kg aprox.

Depósito fabricado con PE-AD mejorado con protección anti-UV para el almacenamiento de agua potable y otros líquidos químicamente compatibles. Su diseño y la tapa de abertura total permiten una manipulación cómoda para mezclar y disolver aditivos, abonos, fertilizantes... Tapa superior de DN 250, posibilidad de montar boya con flotador y/o rebosadero. 10 años de garantía.

Accesorios y recambios

- Kit A para el primer depósito de una batería ref. 4011841
- Kit B para cada depósito complementario de una batería ref. 4011859
- Tapa 292 mm ref. 3113835
- Abrazadera 32x0,8x295 ref. 2012670
- Junta plana 68*84*4 (adaptador salida 2") ref. 589802
- Recambio Adaptador salida a 2" ref. 3007532
- Recambio de tapa completa ref. 3095738
- Indicador de nivel universal ref. 585882

FICHA TÉCNICA DEPÓSITO DE AGUA

SCHÜTZ
ENERGY SYSTEMS

www.schuetz.net

KITS

AQUATONNE 1.000 l No. de art. 4003853

KIT A



Ref. 4011841

KIT B



Ref. 4011859

