

PL

1. INFORMACJE OGÓLNE

1.1. Ten dokument przedstawia zalecenia producenta dotyczące instalacji. Użytkownik powinien upewnić się, że każdy produkt jest odpowiedni do zamierzonego celu użytkowania oraz że rzeczywiste warunki użytkowania są właściwe. Instalator musi zapoznać się z najnowszymi instrukcjami montażu, przestrzegając przyjętych zasad technologicznych i przepisów dotyczących montażu fasad oraz norm krajowych/ lokalnych, a także przestrzegając zasad bezpieczeństwa przeciwpożarowego.

1.2. Przechowywanie.

Profile komorowe Solvo powinny być przechowywane wewnątrz pomieszczeń, na suchym, płaskim i stabilnym podłożu, gwarantującym brak bezpośredniego kontaktu z ziemią. Pozostając w opakowaniu nie powinny być składowane w miejscach gdzie mogą być narażone na bezpośrednie działanie promieni słonecznych.

1.2. Transport (na palecie). Profile transportować w pozycji poziomej.

1.3. Temperatura montażu.

Montaż powinien odbywać się w temperaturze otoczenia pomiędzy +5°C a +30°C. Przed instalacją profile powinny mieć możliwość dostosowania się do warunków atmosferycznych w miejscu montażu przez ok. 24 godz.

1.4. W przypadku wystąpienia widocznych wad produktu lub zauważenia nieprawidłowości należy zgłosić je niezwłocznie przed rozpoczęciem montażu do sprzedawcy.

1.5. Nie należy montować paneli, które posiadają widoczne wady. Niezgodne panele należy odseparować i zareklamować.

1.6. Należy unikać wzajemnego pocierania o siebie widocznych stron profili oraz akcesoriów wykończeniowych. Jednocześnie należy zabezpieczyć miejsce montażu tak, aby produkty nie miały kontaktu z ostrymi przedmiotami, które mogą uszkodzić ich powierzchnię. Nie należy również ustawiać na produktach drabin, rusztowań, ani innych ciężkich przedmiotów.

2. OBRÓBKA

2.1. Do obróbki profili oraz listew wykończeniowych należy używać konwencjonalnych narzędzi stolarskich do cięcia lub wiercenia. Używać pił o drobnych zębach; narzędzia mechaniczne do obróbki powinny być używane z takimi samymi lub większymi szybkościami jak przy obróbce drewna.

2.2. Nie należy modyfikować produktu poprzez obróbkę jego powierzchni lub pokrycie jej warstwą innego materiału.

3. MONTAŻ**3.1. Przygotowanie konstrukcji nośnej**

Konstrukcja nośna powinna być wykonana z łąt drewnianych, mocowanych do ścian bezpośrednio lub przy pomocy metalowych klamr. **WAŻNE:** wszystkie łąty powinny być wyrównane przy pomocy poziomicy, tak by tworzyły równą płaszczyznę; w razie potrzeby należy stosować kliny w celu wyrównania poziomu łąt. łąty drewniane – wymagania: powinny być wykonane z drewna dobrej jakości, bez sęków, o wilgotności 15-18%, odpowiednio zaimpregnowanych. Profile metalowe – wymagania: nierdzewne. Odległości pomiędzy sąsiadującymi łątami (ich osiami symetrii), będącymi bezpośrednio za okładziną elewacyjną nie powinny przekraczać 40 cm. łąty powinny być w sposób pewny i solidny zamocowane do ścian przy pomocy wkrętów lub innych elementów mocujących, odpowiednich do typu podłoża. W narożnikach ścian i pod listwą łącznikową stosować łąty o podwójnej szerokości. łąty bezpośrednio za okładziną elewacyjną powinny zawsze zapewniać odpowiednią szczelinę wentylacyjną za panelami, min. 30 mm.

3.2. Dylatacja.

Naturalną i niezbywalną cechą tworzywa PVC jest zmiana wymiarów pod wpływem różnych temperatur. Profile mogą zmienić swoją długość na odcinku 1m o 0,7 mm na każde 10°C różnicy temperatur. Dlatego należy pamiętać o konieczności utrzymania odstępów dylatacyjnych pomiędzy końcami paneli a wewnętrznymi krawędziami listew wykończeniowych, patrz: Tab.1. Dylatacja.

3.3. Montaż listew wykończeniowych.

Zamocuj profile wentylacyjne, a następnie listwy startowe wzdłuż dolnej krawędzi ścian przeznaczonych pod okładzinę. **WAŻNE:** aby zapewnić właściwy, idealnie poziomy układ paneli elewacyjnych, listwy muszą być zamontowane idealnie poziomo. Należy zapewnić co najmniej 5-cio mm odstęp dylatacyjny pomiędzy końcami sąsiadujących listew, aby zapewnić miejsce na ewentualną ekspansję termiczną. Zamocować wewnętrzne części listew wykończeniowych na odpowiednich łątach oraz wzdłuż górnej krawędzi ściany; zamocować listwy pionowe przy użyciu wkrętów wg specyfikacji, w rekomendowanych odstępach co 30 cm. Nie mocować zewnętrznych części listew 2-częściowych przed zakończeniem instalacji paneli. Zewnętrzne części listew powinny być składowane w miejscu gdzie nie są narażone na uszkodzenia, aż do momentu ich użycia.

3.4. Montaż paneli elewacyjnych.

Rozplanuj na ścianie miejsca łączeń paneli na długości. Jeśli do łączenia użyta będzie listwa łącznikowa, musi być ona zamocowana na pionowej łącie o co najmniej tej samej szerokości. Zamocuj pierwszy panel od dołu na listwie startowej, zwracając uwagę na to by zaczep na tylnej ściance panela wszedł równo w szczelinę w listwie startowej. Przykręcanie panela do łąt rozpocznij na środku jego długości, w miejscu otworu montażowego/wgłębienia montażowego w panelu, postępując stopniowo ku obu końcom. Wkręty należy mocować pośrodku otworów montażowych. Jeśli otwór montażowy wypada poza łątę, należy dociąć odcinek łąty i zamocować go do ściany pod odpowiednim otworem montażowym, a następnie przykręcić do niego panel, wkręcając wkręt pośrodku otworu montażowego. Zawsze upewnij się, że koniec każdego panelu jest przykręcony do łąty. **UWAGA:** Panele pokrywa folia ochronna, którą należy zdjąć z profili niezwłocznie po ich zamontowaniu i przed nałożeniem wierzchnich części listew 2-częściowych.

4. CZYSZCZENIE I KONSERWACJA

Profile elewacyjne Solvo są produktami gotowymi, nie wymagającymi malowania i konserwacji. W celu zachowania estetyki elewacje należy czyścić minimum raz w roku lub w zależności od zabrudzenia. Należy używać łagodnych środków myjących, nie używać wody o temperaturze powyżej 40°C, silnych detergentów, środków wybielających, rozpuszczalników, silnych kwasów i zasad, ani środków ściernych.

EN

1. GENERAL RULES

1.1. This document presents the manufacturer's installation recommendations. The user should ensure that each product is suitable for its intended purpose of use and that the actual conditions of use are appropriate. The installer must familiarize himself with the latest installation instructions, comply with the adopted technological principles and regulations for the installation of facades and national/ local standards, as well as comply with fire safety rules.

1.2. Storage

Solvo hollow profiles should be stored inside, on a dry, flat and firm base, without direct contact with the ground. While still in its protective sleeving they should not be stored in places where they may be exposed to direct sunlight.

1.2. Transport (on the pallet). The profiles should be transported in a horizontal position.

1.3. Installation temperature

The installation should be carried out at ambient temperatures of between 5°C a 30°C. Prior to installation the profiles should be allowed to adjust to atmospheric conditions at the installation site for approx. 24 hrs.

1.4. If any visible flaws emerge or irregularities are detected, report them immediately to the seller before installation.

1.5. Do not install panels that have visible defects. Non-compliant panels should be separated and reported.

1.6. Avoid rubbing the visible sides of profiles and finishing accessories against each other. At the same time, the installation site should be secured so that the products do not come into contact with sharp objects that may damage their surface. Ladders, scaffoldings or other heavy objects should not be placed on the products.

2. WORKING WITH THE PROFILES

2.1. Profiles and accessory trims can be worked using conventional carpentry tools for cuing, drilling and shaping. Saws with fine-toothed blades should be used and power tools should be operated at the same or higher speeds to those normally used for timber work.

2.2. Do not modify the product by machining its surface or coating it with a layer of another material.

3. INSTALLATION**3.1. Preparation of the supporting structure**

The supporting structure should be made of timber battens or studs, fastened to walls directly or with the use of metal brackets. **IMPORTANT:** all battens should be levelled to reduce any surface irregularities; if necessary, use wedges to level out the irregularities. Timber battens requirements: should be made of good quality timber, free of knots, the humidity of 15-18%, suitably treated with preservative. Metal profiles – requirements: stainless steel. The spacing between intermediate battens/studs (their axes of symmetry) directly behind the cladding should not exceed 40 cm between centers. Battens should be firmly and reliably fixed using screws / wall plugs or other fixings suitable for the type of substrate. At the corners of a wall and under joint trims use double battening (or baens of double width). Battens/studs behind the facade cladding should always provide a proper ventilation gap behind the facade panels, min.30 mm.

3.2. Dilatation.

A natural and immanent feature of PVC is the change of dimensions resulting from different temperatures. The profiles may change their length by 0.7mm at a 1m section, for each 10°C of temperature difference. Therefore, during the installation always mind the necessity of maintaining expansion gaps between panel ends and the inside part of finishing trims, see: Tab. 1 Dilatation.

3.3. Installation of finishing trims.

"Fix the ventilation trims and the starter trims and at the boom of the area to be clad. IMPORTANT: in order for the cladding to be installed properly in a level fashion, the starter trims at the bottom of the walls MUST be level. Keep the ends of starting trims at least 5 mm apart to allow for expansion.

Fix the inner parts of perimeter trims over supporting battens; fix vertical trims using specified fixings at recommended intervals of 30 cm. Do not fix outer parts of the 2-part trims before panels are installed. The outer parts should be put aside and protected from damage until ready for use."

3.4. Installation of cladding boards.

Plan out the places of panel joint on the area to be clad. If a center joint trim is to be used, it should be fixed on supporting batten at least of the same width (use 2 battens if necessary). Mount the first cladding board on the starter trim, ensuring that the back leg of the panel is engaged in the trim slot. Board fixing should commence at the center of its length to the batten through the nailing slot or groove at the top edge, then work progressively outwards. Fasteners should always be placed in the middle of the length of a slot. If a nail slot falls outside a supporting batten, use a bayonet cut, fasten it to the substrate under the required slot and screw the panel to the timber offset with a fastener. Always make sure that each end of a board is screwed/nailed to a batten.

4. CLEANING AND MAINTENANCE

Solvo facade profiles are finished, maintenance-free products. In order to preserve the esthetics we recommend to clean it at least once a year depending on the degree of soiling. Use mild domestic detergent solution with a temperature not exceeding 40°C. Do not use solvents or similar aggressive and caustic fluids.

DE

1. ALLGEMEINE INFORMATIONEN

1.1. Dieses Dokument enthält die Empfehlungen des Herstellers für die Installation. Der Anwender sollte sich vergewissern, dass jedes Produkt für den beabsichtigten Verwendungszweck geeignet ist und dass die tatsächlichen Einsatzbedingungen angemessen sind. Der Monteur muss sich mit den aktuellen Montageanleitungen vertraut machen, die anerkannten Regeln der Technik für die Fassadenmontage sowie die nationalen/örtlichen Normen beachten und die Brandschutzvorschriften einhalten.

1.2. Lagerung.

Solvo Fassaden-Kammerprofile, sollen in Räumen, auf einem trockenen, glatten und stabilen Boden gelagert werden, ohne dass diese mit der Erde direkt in Berührung kommen. Sie sind in Verpackung zu lagern, nicht an Stellen, die direkt besonnt sind.

1.2. Transport (auf Palette). Transportieren Sie die Profile in horizontaler Lage.

1.3. Montagetemperatur.

Die Montage soll in der Umgebungstemperatur zwischen 5°C und 30°C erfolgen. Vor dem Einbau sollen die Profile ca. 24 Stunden lang an dem Montageort zwecks Anpassung an die Umstände liegen.

1.4. Im Falle von sichtbaren Mängeln oder Unregelmäßigkeiten sollten diese sofort, vor der Montage dem Händler gemeldet werden

1.5. Paneele mit sichtbaren Mängeln dürfen nicht montiert werden. Ungeeignete Paneele sind auszusortieren und zu reklamieren.

1.6. Aneinanderreiben der sichtbaren Seiten von Profilen und Zubehörteilen ist zu vermeiden. Gleichzeitig ist der Einbauort so zu sichern, dass die Produkte nicht mit scharfen Gegenständen in Berührung kommen, die ihre Oberfläche beschädigen könnten. Auch Leitern, Gerüste oder andere schwere Gegenstände sollten nicht auf den Produkten abgestellt werden.

2. VERARBEITUNG

2.1. Für die Verarbeitung der Profile und der Ausbauleisten sollen traditionelle Tischlerwerkzeuge fürs Schneiden und Bohren genutzt werden. Man soll Säge mit kleinen Zähnen nehmen; mechanische Werkzeuge sollen mit der gleichen oder höheren Geschwindigkeit arbeiten als bei Holzverarbeitung

2.2. Das Produkt nicht durch eine Oberflächbehandlung oder Ausragen einer Deckschicht aus diversen Material modifizieren.

3. MONTAGE

3.1. Vorbereitung der Tragkonstruktion

Die Tragkonstruktion soll aus Holzlatten errichtet werden, die mit Hilfe von Metallklammern direkt an der Wand zu befestigen sind. **WICHTIG:** mit Hilfe der Wasserwaage soll sichergestellt werden, dass alle Latten eine flache Ebene bilden, bei Bedarf soll man unebene Flächen mit Keilen ausgleichen. Holzlatten - Anforderungen: sie sollen aus qualitativ hochwertigem Holz gebaut werden, ohne Äste, mit der Feuchtigkeit 15-18%, entsprechend imprägniert. Metallprofile - Anforderungen: rostfrei. Abstände zwischen nebeneinander liegenden Latten (deren Symmetrieachsen), direkt hinter der Fassadenverkleidung sollen keine 40 cm überschreiten. Die Latten sollen sicher und fest an der Wand befestigt sein, mit Schaufschrauben oder anderen Befestigungselementen, die für Flächen dieser Art taugen. In den

Ecken, unter der Verbundleiste sollen Latten mit Doppelbreite verwendet werden. Latten direkt hinter der Fassadenverkleidung sollen immer einen entsprechenden Lüftungsschlitz hinter den Paneelen bilden, min. 30 mm.

3.2. Dehnungsfuge.

Ein natürliches und unveräußerliches Merkmal von Vinyl ist eine Dimensionsänderung unter dem Einfluss von verschiedenen Temperaturen. Profile können ihre Länge auf der Strecke von 1 m um 0,7 mm aufgrund jeder Temperaturdifferenz von 10°C ändern. Denken Sie daher daran, Dehnungsfugen zwischen den Enden der Paneele und den Innenkanten der Abschlussleisten einzuhalten, siehe: Tab.1. Dehnungsfuge.

3.3. Montage der Ausbauleisten.

Befestige Lüftungsprofile und dann die Startleisten entlang der unteren Kante der Wände, die für Verkleidung bestimmt wurden. **WICHTIG:** damit die richtige, ideal horizontale Lage der Fassadenpaneele sichergestellt wird, müssen die Startleisten ideal horizontal eingebaut werden. Es soll der Abstand für Dilatation von mindestens 5 mm zwischen den Enden der nebeneinander liegenden Startleisten belassen werden, damit Platz für eventuelle Volumenexpansion gesichert wird. Innere Teile der Ausbauleisten sind auf entsprechenden Latten und entlang der oberen Wandkante zu befestigen; vertikale Leisten sind mit Schaufschrauben gemäß Spezifikation, in empfohlenen Abständen je 30 cm zu befestigen. Äußere Teile der 2-teiligen Leisten sind vor der Beendigung der Montage der Paneele nicht zu befestigen. Äußere Leistenteile sind bis zur Verwendung am Ort zu lagern, wo sie keinen Schäden ausgesetzt sind.

3.4. Montage der Fassadenpaneele.

Verbindungsstellen für die Paneele in der Länge an der Wand planen. Beim Einsatz einer Verbindungsleiste für die Verbindung von Paneelen wird diese auf einer senk-rechten Latte mit mindestens gleicher Breite befestigt.

Erstes Paneel von unten an der Anfangsleiste befestigen und dabei darauf achten, dass die Halterung an der Paneele hinterwand gleichmäßig in den Schlitz in der Anfangsleiste hineinragt. Die Paneele werden zuerst in ihrer Längsmitte in der Montagebohrung/-vertiefung und danach jeweils zu ihren Endkanten hin verschraubt. Die Schrauben werden in den Montagebohrungen mittig eingesetzt. Passt eine Montagebohrung außerhalb der Latte, einen Lattenabschnitt zuschneiden und unterhalb der entsprechenden Montagebohrung an der Wand befestigen, danach das Paneel am neuen Lattenabschnitt verschrauben, dabei die Schraube in der Montagebohrung mittig einsetzen. Sicherstellen, dass die Paneele mit ihren Enden an den Latten verschraubt werden.

4. REINIGUNG UND PFLEGE

Fassadenprofile Solvo sind fertige Produkte, die keines Anstrichs und Pflege bedürfen. Um die Ästhetik zu erhalten, ist die Reinigung mindestens einmal im Jahr oder abhängig von der Verschmutzung erforderlich. Schonende Waschmittel verwenden. Kein Wasser mit einer Temperatur von über 40°C, starke Reinigungsmittel, Bleichmittel, Lösemittel, starke Säuren, Basen und Schleifmittel verwenden.

FR

1. GÉNÉRALITÉS

1.1. Ce document présente les recommandations d'installation du fabricant. L'utilisateur doit s'assurer que chaque produit convient à l'usage auquel il est destiné et que les conditions réelles d'utilisation sont appropriées. L'installateur doit se familiariser avec les dernières instructions d'installation, respecter les règles et réglementations technologiques reconnues pour l'installation de façades et les normes nationales/locales, et se conformer aux règles de sécurité incendie.

1.2. Stockage.

Les profilés à chambre creuse Solvo doivent être stockés à l'intérieur, sur une surface sèche, plane et stable, sans contact direct avec le sol. Lorsqu'ils sont laissés dans leur emballage, ils ne doivent pas être stockés dans un endroit où ils peuvent être exposés à la lumière directe du soleil.

1.2. Transport (sur palette). Les profilés doivent être transportés en position horizontale.

1.3. Température de montage.

Le montage doit se faire à une température ambiante comprise entre +5°C et +30°C. Avant le montage, il convient de laisser les profilés s'adapter aux conditions atmosphériques du site d'installation pendant environ 24 heures.

1.4. Si le produit présente des défauts visibles ou si vous remarquez des anomalies, veuillez les signaler au vendeur immédiatement avant de procéder au montage.

1.5. Les panneaux présentant des défauts visibles ne doivent pas être posés. Les panneaux non conformes doivent être mis à l'écart et faire l'objet d'une réclamation.

1.6. Il convient d'éviter le frottement des faces visibles des profilés et des accessoires de finition les uns contre les autres. Parallèlement, le lieu d'installation doit être sécurisé afin que les produits n'entrent pas en contact avec des objets pointus qui pourraient endommager leur surface. Les échelles, les échafaudages et autres objets lourds ne doivent pas non plus être placés sur les produits.

2. TRANSFORMATION

2.1. Les outils de découpe ou de perçage conventionnels doivent être utilisés pour le traitement des profilés et des éléments de finition. Utiliser des scies à dents fines ; les outils électriques pour la transformation doivent être utilisés à la même vitesse ou à une vitesse plus élevée que pour le travail du bois.

2.2. Ne pas modifier le produit en traitant sa surface ou en le recouvrant d'un autre matériau.

3. MONTAGE

3.1. Préparation de l'ossature.

La structure porteuse doit être constituée de lattes de bois, fixées aux murs directement ou à l'aide d'équerres métalliques. **IMPORTANT :** toutes les lattes doivent être alignées à l'aide d'un niveau à bulle pour former un plan uniforme ; utiliser des cales pour niveler les lattes si nécessaire.

Lattes de bois - exigences : elles doivent être fabriquées en bois de bonne qualité, sans nœuds, avec un taux d'humidité de 15 à 18 % et être correctement imprégnées. Profils métalliques - exigences : inoxydables. La distance entre les lattes adjacentes (leurs centres de symétrie) directement derrière le revêtement de la façade ne doit pas dépasser 40 cm.

Les lattes doivent être solidement fixées aux murs à l'aide de vis ou d'autres fixations adaptées au type de support. Utiliser des lattes de largeur double dans les angles du mur et sous la bande de jointoiment.

Les lattes situées immédiatement derrière le revêtement de la façade doivent toujours assurer un espace de ventilation adéquat derrière les panneaux, au minimum 30 mm.

3.2. Dilatation.

Une caractéristique naturelle et incontournable du PVC est le changement de dimensions sous l'influence de différentes températures. La longueur des profils peut varier sur une distance de 0,7 mm sur une distance de 1m pour chaque différence de température de 10°C. Il est donc important de ne pas oublier de maintenir des espaces de dilatation entre les extrémités des panneaux et les bords intérieurs des bandes de finition, voir : Tableau 1.

Dilatation.

3.3. Montage des bandes de finition.

Fixer les profils de ventilation puis les bandes de départ le long du bord inférieur des murs destinés à être habillés. **IMPORTANT :** pour assurer une disposition correcte et parfaitement horizontale des panneaux de façade, les bandes doivent être installées parfaitement à l'horizontale. Un espace de dilatation d'au moins 5 mm doit être prévu entre les extrémités des lattes adjacentes pour permettre une éventuelle dilatation thermique. Fixer les parties intérieures des bandes de finition sur les lattes appropriées et le long du bord supérieur du mur ; fixer les bandes verticales à l'aide de vis, conformément aux spécifications, en respectant les intervalles recommandés de 30 cm. Ne pas fixer les parties extérieures des bandes 2-pièces avant que l'installation du panneau ne soit terminée. Les parties extérieures des bandes doivent être stockées dans un endroit où elles ne risquent pas d'être endommagées et ce, jusqu'à ce qu'elles soient utilisées.

3.4. Montage des panneaux de façade.

Disposer les jointures des panneaux sur la longueur du mur. Si une bande de jonction est utilisée, elle doit être fixée sur une latte verticale d'au moins la même largeur. Fixer le premier panneau en partant du bas sur profil de départ en veillant à ce que le verrouillage à l'arrière du panneau s'insère dans la fente de profil de départ. Commencez à visser le panneau aux lattes au milieu de sa longueur, au niveau du trou de montage/ de l'encoche de montage du panneau, en progressant graduellement vers les deux extrémités. Les vis doivent être fixées au centre des trous de montage. Si le trou de montage se trouve en dehors de la latte, couper une section de latte et la fixer au mur sous le trou de montage correspondant, puis visser le panneau en vissant la vis au milieu du trou de montage. Il faut toujours veiller à ce que l'extrémité de chaque panneau soit vissée à la latte. **ATTENTION :** Les panneaux sont recouverts d'une pellicule protectrice qui doit être retirée des profils immédiatement après l'installation et avant d'appliquer les parties supérieures des bandes 2-pièces.

4. NETTOYAGE ET ENTRETIEN

Les profils de façade Solvo sont des produits finis, ne nécessitant ni peinture ni entretien. Afin de préserver l'esthétique, les façades doivent être nettoyées au moins une fois par an ou en fonction de leur degré de salissure. Utiliser des détergents doux, ne pas utiliser d'eau à plus de 40°C, de détergents puissants, d'agents de blanchiment, de solvants, d'acides et d'alcalis puissants ou d'abrasifs.

ES

1. PRINCIPIOS GENERALES

1.1. Este documento presenta las recomendaciones del fabricante relativas a la instalación. El usuario debería asegurarse de que cada producto es adecuado para el uso previsto y de que las condiciones reales de uso son apropiadas. El instalador debe familiarizarse con las instrucciones de instalación más recientes, cumplir las normas técnicas e indicaciones aprobadas relativas a la instalación de fachadas, así como las normas nacionales/locales, y cumplir las normas de seguridad contra incendios.

1.2. Almacenaje

Los perfiles de la cámara Solvo se deben almacenar en el interior, sobre una base seca, plana y firme, sin contacto directo con el suelo. Mientras estén protegidos con el plástico protector no se deben almacenar en lugares en contacto directo con el sol.

1.2. Transporte (en el palet). Transportar los paneles en posición horizontal.

1.3. Temperatura de montaje

El montaje debería realizarse a temperatura ambiente entre 5°C y 30°C. Dejar aclimatar los paneles a las condiciones atmosféricas de montaje durante las 24 horas anteriores.

1.4. En el caso de defectos visibles del producto o irregularidades debe informar al distribuidor inmediatamente, antes de iniciar su instalación.

1.5. No se deben montar los paneles que poseen defectos visibles. Los paneles que no sean adecuados deben separarse y realizar una reclamación.

1.6. Es necesario evitar que las partes visibles de los perfiles y de los accesorios de acabado rocen entre sí. Al mismo tiempo, el lugar de instalación debe asegurarse de forma que los productos no entren en contacto con objetos afilados que puedan dañar su superficie. Sobre los productos tampoco deben colocarse escaleras, andamios u otros objetos pesados.

2. MANIPULACIÓN DE LOS PANELES Y PERFILES

2.1. Los paneles y los perfiles accesorios se pueden manipular empleando herramientas convencionales de carpintería para el corte, taladro y forma. Se deben emplear sierras de dientes finos así como las herramientas eléctricas se deben usar a velocidades iguales o superiores que para trabajos convencionales en madera.

2.2. El fabricante no garantizará ningún producto que haya sido pintado, tratado o recubierto con cualquier otro material.

3. MONTAJ

3.1. Preparación de la estructura de soporte

La estructura de soporte se debe hacer de rastreles o tacos de madera, fijados a las paredes directamente o con el uso de abrazaderas metálicas.

IMPORTANTE: todos los rastreles deben estar nivelados para reducir cualquier irregularidad de la superficie; si fuese necesario, emplear calzos para nivelar dichas irregularidades. Rastreles de madera - requisitos: deben estar hechos de madera de buena calidad, sin nudos, humedad de 15-18%, aconsejable tratada con protectores de madera. Perfiles metálicos - requisitos: inoxidable. La distancia intermedia entre rastreles directamente detrás del revestimiento no debe exceder los 40 cm entre centros. Rastreles se deben fijar firmemente y de forma segura con tornillos / tacos o cualquier otro fijador adecuado para este tipo de sustrato. Emplear doble rastrel en los cantos de una pared y debajo peiles de juntas (o rastreles de doble ancho). Los rastreles de detrás del revestimiento deben dejar un hueco de ventilación adecuado detrás de los paneles de la fachada, min. 30 mm.

3.2. Dilatación.

Una característica natural e inalienable del PVC es el cambio de las dimensiones a causa de las diferentes temperaturas. El panel puede cambiar la longitud en 0,7 mm por cada 10°C de cambio de temperatura en una sección de 1 m. Por tanto, recuerde mantener juntas de dilatación entre los extremos de los paneles y los bordes internos de los listones de acabado, ver: Tab.1. Dilatación.

3.3. Montaje de perfiles accesorios.

Fijar los perfiles de ventilación y los perfiles de inicio en la base de la superficie a revestir. **IMPORTANTE:** para montar el revestimiento correctamente de una forma nivelada, los perfiles de inicio de la base de las paredes DEBEN estar a nivel. Dejar 5 mm en los extremos de los peiles de inicio para permitir la dilatación. Fijar las paredes interiores de los perfiles perimetrales sobre los rastreles de soporte; fijar los peiles verticales empleando los fijadores especificados en intervalos recomendados de 30 cm. No fijar la parte exterior de los perfiles de 2 piezas hasta que los paneles no estén montados. Dejar a un lado y protegidos de daños hasta que no se vayan a usar.

3.4. Montaje de los paneles de revestimiento.

Planifique las juntas de los paneles a lo largo de la pared. Si se utiliza una regleta conectora para la conexión, esta debe montarse sobre un listón vertical de al menos el mismo ancho. Coloque el primer panel de la parte inferior en el perfil de inicio, prestando atención en que el enganche en la parte trasera del panel entre exactamente en la ranura del perfil de inicio. El panel se atornilla a los rastreles partiendo del centro, en el lugar del orificio de montaje/hueco de montaje del panel dirigiéndose gradualmente hacia ambos extremos. Los tornillos se ponen en el centro de los orificios de montaje. Si el orificio de montaje está fuera del rastrel, colocar un trozo de rastrel sujetado a la pared detrás del orificio de montaje correcto. A continuación atornillar el panel poniendo el tornillo en el centro del orificio de montaje. Asegúrese siempre de que el extremo de cada panel esté atornillado al rastrel. Los tornillos se ponen en el centro de los orificios de montaje.

4. LIMPIEZA Y MANTENIMIENTO

Los paneles de revestimiento celular están acabados, prácticamente libres de mantenimiento. Para mantener la estética recomendamos lavar, al menos una vez al año, dependiendo de la suciedad. Limpiar los paneles y los perfiles con un detergente de uso doméstico a temperaturas hasta +40° C. No utilizar disolventes o similares agresivos ni fluidos cáusticos. Enjuagar con agua limpia la superficie tratada.

IT

1. REGOLE GENERALI

1.1. Questo documento presenta le raccomandazioni del produttore per il montaggio. L'utente deve assicurarsi che ogni prodotto sia adatto alla destinazione prevista e che le condizioni d'uso effettive siano appropriate. L'installatore deve prendere visione delle istruzioni di montaggio più recenti, rispettare le regole tecnologiche e le normative riconosciute per l'installazione di facciate e gli standard nazionali/ locali, e rispettare le norme di sicurezza antincendio.

1.2. Stoccaggio.

I profili delle camere Solvo devono essere stoccati all'interno dei locali su un supporto asciutto, piano e stabile che protegga contro il contatto con la terra. Rimanendo nell'imballaggio non dovrebbero essere stoccati nei luoghi esposti alla luce diretta del sole.

1.2. Trasporto (su pallet). I profili devono essere trasportati in posizione orizzontale.

1.3. Temperatura di montaggio

Il montaggio deve avvenire a temperatura ambiente da 5° C a 30° C. Prima dell'installazione i profili dovrebbero avere la possibilità di adattarsi per 24 ore circa alle condizioni climatiche del luogo di installazione.

1.4. Nel caso di evidenti difetti del prodotto o di irregolarità, bisogna comunicarle immediatamente al venditore prima di iniziare il montaggio.

1.5. I pannelli che presentano difetti visibili non devono essere installati. I pannelli non conformi devono essere messi da parte e reclamati.

1.6. Evitare di sfregare tra loro i lati visibili dei profili e degli accessori di finitura. Allo stesso tempo, il luogo di installazione deve essere messo in sicurezza in modo che i prodotti non entrino in contatto con oggetti taglienti che potrebbero danneggiarne la superficie. Non posizionare scale, impalcature o altri oggetti pesanti sui prodotti.

2. LAVORAZIONE

2.1. Per lavorare i profili ed i listelli di finitura usare gli attrezzi per falegnameria convenzionali, per tagliare oppure forare. Usare le seghe a denti fini. Attrezzi meccanici per la lavorazione devono essere usati con le velocità uguali o maggiori rispetto alla lavorazione del legno.

2.2. È vietato apportare modifiche al prodotto trattando la sua superficie o applicando su di esso uno strato di altro materiale.

3. MONTAGGIO

3.1. Preparazione della struttura di supporto.

La struttura di supporto deve essere fatta con i listelli di legno montati direttamente sulle pareti oppure con l'uso di supporti metallici. **IMPORTANTE:** tutti i listelli devono essere allineati con una curva di livello in modo tale da creare una superficie piana; in caso di necessità usare dei cunei per allineare il livello dei listelli. Listelli di legno - requisiti: devono essere fatti di legno di qualità, senza nodi, l'umidità di 15-18%, ben impregnati.

Profili metallici - requisiti: inossidabili. Le distanze tra i listelli adiacenti (i loro assi di simmetria) che si trovano direttamente dietro al rivestimento di facciata non dovrebbero superare 40 cm. Listelli devono essere saldamente fissati alle pareti con le viti o con degli altri elementi di fissaggio specifici per questo tipo di supporto. Negli angoli delle pareti e sotto il listello di collegamento usare i listelli di doppia larghezza. Listelli direttamente dietro al rivestimento di facciata devono sempre garantire una corretta fessura di ventilazione dietro ai pannelli, min. 30 mm.

3.2. Dilatazione.

Una caratteristica naturale e inalienabile del materiale PVC è la modifica delle dimensioni a causa delle temperature differenti. I profili possono cambiare la loro lunghezza di 0,7 mm ogni 10°C di sbalzo delle temperature su un tratto di 1m. Ricordarsi quindi di mantenere i giunti di dilatazione tra le estremità dei pannelli ed i bordi interni dei listelli di finitura, vedi: Tab.1. Dilatazione.

3.3. Montaggio dei listelli di finitura.

Fissare i profili di ventilazione e poi i listelli di partenza lungo il bordo inferiore delle pareti da rivestire. **IMPORTANTE:** per garantire un corretto ed ideale sistema orizzontale dei pannelli di facciata i listelli di partenza devono essere montati perfettamente in orizzontale. Bisogna assicurare minimo 5 mm di distanza di dilatazione tra le parti finali dei listelli di partenza adiacenti in modo da garantire lo spazio per l'espansione termica. Montare le parti interne dei listelli di finitura sugli appositi supporti e lungo il bordo superiore della parete; montare i listelli verticali con le viti, secondo la specifica, alle distanze raccomandate ogni 30 cm. Non montare le parti esterne dei listelli 2-componenti prima di terminare l'installazione dei pannelli. Le parti esterne dei listelli devono essere stoccate nel luogo dove fino al momento del loro uso non siano esposte alla rottura.

3.4. Montaggio dei pannelli di facciata.

Pianificare i punti di collegamento dei pannelli sulla parete in lunghezza. Se per collegare si usa il listello di collegamento lo stesso deve essere fissato sul supporto verticale con la larghezza almeno uguale. Fissare il primo pannello dalla parte inferiore sul listello di partenza, il punto di aggancio sulla parete posteriore del pannello deve entrare correttamente nella fessura del listello di partenza. Cominciare ad avvitare il pannello ai listelli a metà della sua lunghezza, nel punto del foro di montaggio/incavo del pannello andando gradatamente verso le due parti finali. Le viti devono essere avvitate nel centro dei fori di montaggio. Se un foro di montaggio cade fuori il listello bisogna tagliare un frammento del listello e fissarlo sulla parete sotto il foro di montaggio specifico e successivamente avvitare il pannello ad esso fissando le vite nel centro del foro di montaggio. Assicurarsi sempre che la parte finale di ogni pannello sia avvitata al listello.

4. PULIZIA E MANUTENZIONE

I profili per facciate in PVC schiumato sono prodotti finiti, non richiedono la verniciatura né la manutenzione. Per mantenere l'estetica della facciata, bisogna pulirla almeno una volta l'anno a seconda dello sporco. Usare agenti di pulizia delicati. Non usare acqua ad una temperatura superiore ai 40°C, detergenti aggressivi, candeggine, solventi, acidi e basi forti né agenti abrasivi.

CZ

1. OBECNÉ ZÁSADY

1.1. Obsahem tohoto dokumentu jsou pokyny výrobce týkající se instalace. Uživatel je povinen se ujistit, že každý výrobek je vhodný pro zamýšlený cíl použití a že skutečné podmínky použití jsou vhodné. Montážní firma se musí seznámit s nejnovějšími montážními pokyny, dodržovat přijaté technologické zásady a předpisy týkající se montáže fasád a národní/místní normy a dodržovat předpisy požární bezpečnosti.

1.2. Skladování.

Komorové profily Solvo by měly být skladovány v interiéru na suchém, rovném a stabilním povrchu, který zaručuje ochranu před přímým kontaktem se zemí. Pokud zůstávají v obalu, neměly by být skladovány na místech, kde by mohly být vystaveny přímému slunečnímu záření.

1.3. Doprava (na paletě) Profily přepravujte ve vodorovné poloze.

1.4. Montážní teplota.

Montáž by se měla provádět při okolní teplotě mezi +5 °C a +30 °C. Před instalací by se profily měly nechat přibližně 24 hodin přizpůsobit povětrnostním podmínkám v místě instalace.

1.5. Pokud jsou na výrobku viditelné vady nebo pokud si všimnete jakýchkoli abnormalit, nahláste je neprodleně před zahájením montáže prodejci.

1.6. Vyvarujte se vzájemného tření viditelných stran profilů a dokončovacích doplňků. Místo instalace musí být zároveň zabezpečeno tak, aby se výrobky nedostaly do kontaktu s ostrými předměty, které by mohly poškodit jejich povrch. Na výrobky nestavějte žebříky, lešení ani jiné těžké předměty.

2. ZPRACOVÁNÍ

2.1. Pro zpracování profilů a zakončovacích lišt by se měly používat běžné truhlářské nástroje pro řezání nebo vrtání. Používejte pily s jemnými zuby; elektrické nářadí pro obrábění by mělo být používáno při stejných nebo vyšších otáčkách jako při obrábění dřeva.

2.2. Výrobek neupravujte obráběním jeho povrchu nebo jeho překrytím jiným materiálem.

3. MONTÁŽ

3.1. Příprava nosné konstrukce.

Nosná konstrukce by měla být vyrobena z dřevěných latí přípevněných ke stěnám přímo nebo pomocí kovových konzol. **DŮLEŽITÉ:** všechny latě by měly být zarovnané pomocí vodováhy tak, aby tvořily rovnou plochu; v případě potřeby použijte k vyrovnání roviny latě podložky nebo klíny. Dřevěné latě - požadavky: měly by být vyrobeny z kvalitního dřeva, bez suků, s vlhkostí 15-18 %, řádně impregnované. Vzdálenost mezi sousedními latěmi (jejich osami souměrnosti) přímo za fasádním obkladem by neměla přesáhnout 40 cm. Latě měly by být bezpečně a pevně připevněny ke stěnám pomocí vrutů nebo jiných spojovacích prvků, vhodných pro daný typ podkladu. V rozích stěny a pod spárovací lištou použijte latě s dvojnásobnou šířkou. Latě přímo za fasádním obkladem by měly vždy zajistit dostatečnou ventilační mezeru za deskami, min. 30 mm.

3.2. Dilatace.

Přírozenou a neodstranitelnou vlastností PVC materiálů je změna rozměrů vlivem teplotních rozdílů. Profily mohou změnit svou délku na úseku 1 m až o 0,7 mm na každých 10°C teplotního rozdílu. Nezapomeňte proto dodržet dilatační spáry mezi konci panelů a vnitřními okraji ukončovacích lišt, viz: Tab.1. Dilatace.

3.3. Instalace dokončovacích lišt.

Přípevněte ventilační profily a následně startovací lišty podél spodní hrany stěn určených pod obložení. **DŮLEŽITÉ:** aby bylo zajištěno správné, dokonalé vodorovné uspořádání fasádních panelů, musí být startovací lišty namontovány dokonale vodorovně. Mezi konci sousedních ocelových latí by měla být vytvořena dilatační mezeru nejméně 5 mm, aby byl prostor pro případnou tepelnou roztažnost. Vnitřní části lišt přípevněte k příslušným latím a podél horního okraje stěny; svislé lišty přípevněte pomocí šroubů podle specifikace v doporučených rozestupech 30 cm. Vnější části 2dílných lišt přípevněte až po dokončení montáže panelu. Vnější části lamel by měly být uloženy na místě, kde nejsou vystaveny poškození, až do momentu jejich použití.

3.4. Montáž fasádních panelů.

Rozvrhněte na stěně místa spojení panelů po délce. Pokud je ke spojení použita spojovací lišta, musí být přípevněna na svislou lať minimálně stejné šířky. Přípevněte první panel zespodu na ocelovou lištu a dbejte na to, aby západka na zadní straně panelu zapadla do drážky v ocelové liště. Přišroubování panelu k latím začněte uprostřed jeho délky, v montážním otvoru/montážní prohlubni v panelu, a postupujte postupně k oběma koncům. Šrouby by měly být upevněny uprostřed montážních otvorů. Pokud montážní otvor zasahuje mimo lať, uřízněte část latě a přípevněte ji ke stěně pod příslušným montážním otvorem, poté k ní přišroubovejte panel, šroubujíc šroub uprostřed montážního otvoru. Vždy se ujistěte, že je konec každého panelu přišroubován k latě.

4. ČISTĚNÍ A ÚDRŽBA

Fasádní profily z pěnového PVC jsou hotové výrobky, které nevyžadují malování ani údržbu. V zájmu zachování estetického vzhledu by se fasády měly čistit alespoň jednou ročně nebo v závislosti na znečištění. Používejte jemné mycí prostředky. Nepoužívejte vodu o teplotě vyšší než +40 °C, silné čisticí prostředky, bělicí prostředky, rozpuštědla, silné kyseliny a zásady ani brusné prostředky.

ko izskatu, fasādes ir jātīra vismaz reizi gadā vai atkarībā no netīrības pakāpes. Izmantojiet maigus tīrīšanas līdzekļus. Nelietojiet ūdeni temperatūrā, kas pārsniedz +40°C, spēcīgus tīrīšanas līdzekļus, balināšanas līdzekļus, šķīdinātājus, stipras skābes un sārmus, kā arī abrazīvus līdzekļus.

LT

1. BENDROSIOIS TSAISYKLĒS

1.1. Šīame dokumente pateikiamos gamintojo rekomendacijos dėl montavimo. Naudotojas turėtų įsitikinti, kad kiekvienas gaminys yra tinkamas naudoti pagal numatytą paskirtį ir kad faktinės naudojimo sąlygos yra tinkamos. Montuotojas privalo susipažinti su naujausiomis montavimo instrukcijomis, laikytis priimtų fasadų montavimo technologinių taisyklių ir reglamentų bei nacionalinių/ vietinių standartų, laikytis priešgaisrinės saugos taisyklių.

1.2. Laikymas

Solvo kameros plokštės turi būti laikomos patalpose, ant sauso, lygaus ir stabilaus apsaugančio nuo sąlyčio su žeme pagrindo. Laikant pakuotėse negalima sandėliuoti nuo tiesioginių saulės spindulių neapsaugotose vietose.

1.2. Transportavimas (ant padėklo). Plokštės transportuoti horizontalioje padėtyje.

1.3. Montavimo temperatūra.

Montavimas turi būt atliekamas esant nuo +5 °C iki +30 °C aplinkos temperatūrai. Prieš montuojant, plokštės maždaug 24 valandas laikyti montavimo vietoje, kad prisitaikytų prie oro sąlygų.

1.4. Nustačius akivaizdžius gaminio defektus ar pastebėjus pažeidimų, prieš pradėdant montavimą apie juos reikia nedelsiant pranešti pardavėjui.

1.5. Nemontuoti plokščių su matomais defektais. Neatitinkančios reikalavimų plokštės turi būti atskirtos ir praneštos tiekėjui.

1.6. Reikia vengti, kad matomos profilių ir apdailos priedų pusės nesitrintų viena į kita. Kartu montavimo vieta turi būti apsaugota taip, kad gaminiai nesiliestų su aštriais daiktais, galinčiais pažeisti jų paviršių. Be to, ant gaminių nestatyti kopėčių, pastolių ar kitų sunkių daiktų.

2. APDIRBIMAS

2.1. Plokštėms ir apdailos profilams apdirbti reikia naudoti įprastus skirtus pjauti ar gręžti daiktus įrankius. Naudoti pjūklus smulkiais dantimis: mechaninių apdirbimo įrankių sūkių skaičius turi būti toks pat kaip apdirbant medieną arba didesnis.

2.2. Nekeisti gaminio apdirbant jo paviršių ar padengiant jį kitos medžiagos sluoksniu.

3. MONTAVIMAS

3.1. Laikančiosios konstrukcijos paruošimas

Laikančioji konstrukcija įrengiama iš tiesiogiai ar naudojant metalinius laikiklius prie sienos tvirtinamų medinių tašelių. **SVARBU:** visi tašeliai turi būti išlyginti gulsčiuu taip, kad sudarytų lygią plokštumą; prireikus išlyginti tašelius naudojant kaiščius. Mediniai tašeliai – reikalavimai: turi būti pagaminti iš geros kokybiškos 15–18 % drėgnio tinkamai impregnuotos medienos be šakų. Metalo profiliai – reikalavimai: nerūdijantys. Atstumas tarp tiesiogiai po fasado apdaila esančių tašelių (jų simetrijos ašiu) neturi būti didesnis kaip 40 cm. Tašeliai turi būti patikimai ir stipriai pritvirtinti prie sienos varžtais ar kitais pagrindo tipui tinkamais tvirtinimo elementais. Sienų kampuose ir po jungiamuoju profiliu būtina naudoti dvigubo pločio tašelius. Įrengiant tiesiogiai po fasado apdaila esančius tašelius, visada būtina už plokščių palikti vėdinimo tarpą, ne mažiau kaip 30 mm.

3.2. Kompensacinis tarpas.

Natūrali ir patvari PVC plastiko savybė, tai matmenų pakeitimas dėl įvairių temperatūrų įtakos. Profiliai gali pakeisti savo ilgį 1m atkarpoje 0,7mm, kiekviename 10°C temperatūros skirtume. Todėl nepamirškite išlaikyti išsiplėtimo tarpų tarp plokščių galų ir apdailos juostų vidinių kraštų, žr.: 1 lent. Kompensacinis tarpas.

3.3. Apdailos profilių montavimas.

Palei sieną, kuriose įrengiama apdaila, apatinį kraštą pritvirtinti vėdinimo profilius, o po to pradinius profilius. **SVARBU:** kad užtikrinti tinkamą visiškai horizontalų fasado plokščių išdėstymą, pradiniai profiliai turi būti sumontuoti tiksliai horizontaliai. Tarp gretimų pradinių profilių galų turi būti paliktas ne mažesnis kaip 5 mm kompensacinis tarpas, kad būtų erdvės galimam šiluminiam plėtimuisi. Pritvirtinti apdailos profilių vidines dalis ant atitinkamų tašelių bei palei viršutinį sienos kraštą; pritvirtinti vertikalius profilius, naudojant specifikacijoje nurodytus varžtus rekomenduojamais 30 cm intervalais. Netvirtinti 2 dalių profilių išorinių dalių, kol nebaigtas plokščių montavimas. Išorinės profilių dalys turi būti laikomos iki jų panaudojimo vietoje, kurioje yra užtikrinta jų apsauga nuo pažeidimų.

3.4. Fasado plokščių montavimas.

Sienoje pažymėti išilginio plokščių sujungimo vietas. Jei sujungimui bus naudojamas jungiamasis profilis, jis turi būti pritvirtintas prie bent tokio paties pločio vertikalaus tašelio. Pirmąją plokštę apachių pritvirtinti prie pradinio profilio taip, kad plokštės galinėje sienelėje esantis užraktas tolygiai įeitų į pradinio profilio tarpą. Plokštės prisukimą prie tašelių pradėti jos viduryje ilgio atžvilgiu, plokštėje esančios montavimo skylės/ įdubos vietoje, pakaitomis einant link abiejų galų. Varžtus reikia tvirtinti montavimo skylių centre. Jei montavimo skylė nesutampa su tašeliu, reikia išpjauti tašelio gabaliuką ir jį pritvirtinti prie sienos po atitinkama montavimo skylę, paskui įsukant varžtą montavimo skylės centre prie tašelio gabaliuko priveržti plokštę. Visada įsitikinti, kad kiekvienos plokštės galas prisuktas prie tašelio.

4. VALYMAS IR PRIEŽIŪRA

PVC putų fasado plokštėms nereikia dažymo ir priežiūros, jos yra baigti gaminiai. Siekiant išsaugoti estetinį vaizdą, fasadus reikia valyti ne rečiau kaip kartą per metus arba priklausomai nuo nešvarumo. Naudoti švelnias valymo priemones. Nenaudoti aukštesnės kaip +40 °C temperatūros vandens, stiprių vaiklių, baliklių, tirpiklių, stiprių rūgščių ir šarmų, švitrinų medžiagų.

BG

1. ОБЩА ИНФОРМАЦИЯ

Този документ представя препоръките на производителя за монтаж. Потребителят трябва да се увери, че всеки продукт е подходящ за предвидената цел на употреба и действителните условия на употреба са подходящи. Монтажният е длъжен да се запознае с най-новите инструкции за монтаж, да спазва приетите технологични правила и норми за монтаж на фасади, националните/местните стандарти, както и да спазва правилата за пожарна безопасност.

1.2. Съхранение.

Камерните панели Solvo трябва да се съхраняват на закрито, на суха, равна и стабилна повърхност, която не позволява пряк контакт със земята. Докато са все още в предпазната си опаковка, не трябва да се съхраняват на място, където могат да бъдат изложени на пряка слънчева светлина.

1.2. Транспорт (на палет). Профилите трябва да се транспортират в хоризонтално положение.

1.3. Температура на монтаж.

Монтажът трябва да се извършва при температура на околната среда между +5°C и +30°C. Преди да се монтира, профилите трябва да се оставят за аклиматизация към атмосферните условия на мястото на монтаж за около 24 часа.

1.4. Ако забележите видими дефекти или неравности в продукта моля, незабавно съобщете за тях на продавача още преди да започнете монтажа.

1.5. Панелите с видими дефекти не трябва да се монтира. Панелите с несъответствия трябва да бъдат отделени и за тях да подадете рекламация.

1.6. Избягвайте триенето на видимите страни на панелите и довършителните профили една в друга. В същото време мястото за монтаж трябва да бъде обезопасено, така че продуктите да не влизат в контакт с остри предмети, които биха могли да повредят повърхността им. Върху продуктите не трябва да се поставят стълби, скелета или други тежки предмети.

2. ОБРАБОТКА

2.1. За обработката на панелите и довършителните профили трябва да се използват обикновени дърводелски инструменти за рязане или пробиване. Използвайте триони с фини зъби; електрическите инструменти за обработка трябва да се използват със същата или по-висока скорост като тези за дървообработване.

2.2. Не модифицирайте продукта, като обработвате повърхността му или го покривате с друг материал.

3. МОНТАЖ

3.1. Подготовка на носещата конструкция

Носещата конструкция трябва да се изработи от дървени летви, закрепени директно към стените или чрез метални скоби. **ВАЖНО:** всички летви трябва да се подравнят с нивелир, за да се образува равна плоскост; ако е необходимо, използвайте клинове, за да нивелирате летвите. Дървени летви - изисквания: трябва да бъдат изработени от качествен дървен материал, без чепове, с влажност 15-18%, добре импрегнирани. Метални профили - изисквания: неръждаеми. Разстоянието между съседните летви (техните симетрични центрове) непосредствено зад фасадната облицовка не трябва да надвишава 40 cm. Летвите трябва да бъдат здраво и стабилно закрепени към стените с винтове или други крепежни елементи, подходящи за вида на основата. Използвайте профили с двойна ширина в еглите на стената и под свързващите профили. Разположените непосредствено зад фасадната облицовка летви винаги трябва да осигуряват достатъчна вентилационна междина зад панелите, мин. 30 mm.

3.2. Дилатация.

Естествена и неизменна характеристика на PVC е промяната на размерите под въздействието на различни температури. Профилите могат да променят дължината си на участък 1 m с 0,7 mm на всеки 10°C разлика в температурата. Ето защо е важно да не забравяте да поддържате дилатационни fugи между краищата на панелите и вътрешните ръбове на завършващите профили, вж: Таблица 1. Дилатация.

3.3. Монтаж на завършващите профили.

Закрепете вентилационните профили, а след това стартовите профили по протежение на долния ръб на стените, които ще бъдат облицовани. **ВАЖНО:** за да се осигури правилно, напълно хоризонтално разположение на фасадните панели, стартовите профили трябва да се нивелират. Между краищата на съседните профили трябва да се предвиди дилатационна междина от поне 5 mm, за да се осигури пространство за топлинно разширение. Закрепете вътрешните части на завършващите профили към летвите; закрепете вертикалните профили, като използвате посочените винтове, на препоръчителни интервали от 30 cm. Не закрепвайте външните части на двукомпонентните профили, преди да е завършен монтажът на

панелите. Външните части на профилите трябва да се съхраняват на място, където са защитени от повреди, докато не дойде време да бъдат използвани.

3.4. Монтаж на фасадните панели.

Планирайте местата, където панелите ще бъдат съединени по дължината на стената. Ако за свързване ще се използват свързващи профил, той трябва да бъде монтиран върху вертикална летва с поне същата ширина. Монтирайте първия панел към стартовия профил, като се уверите, че фиксаторът на гърба на панела влиза в прореза на стартовия профил. Фиксирането на панела трябва да започне от центъра на неговата дължина, като се закрепя към летвата, през монтажния отвор или жлеб в горния му ръб и да се продължи постепенно към краищата. Винтовете трябва да се закрепят в центъра на монтажните отвори. Ако монтажният отвор попада извън носещата летва, използвайте отрязък от друга летва, като го закрепите към стената под съответния монтажен отвор, след което закрепете панела към отрязъка, като завийте винта в средата на монтажния отвор. Винаги се уверявайте, че краят на всеки панел е завит към летвата. **ЗАБЕЛЕЖКА:** Панелите са покрити със защитно фолио, което трябва да се отстрани веднага след монтирането им и преди поставянето на горните части на двукомпонентните профили.

4. ПОЧИСТВАНЕ И ПОДДРЪЖКА

Фасадните профили Solvo са готови продукти, които не се нуждаят от боядисване или поддръжка. За да се запази естетическият вид, фасадите трябва да се почистват поне веднъж годишно или в зависимост от замърсяването. Използвайте меки почистващи препарати, не използвайте вода с температура над 40°C, силни почистващи препарати, избелващи вещества, разтворители, силни киселини и основи, нито абразиви.

RO

1. INFORMAȚII GENERALE

1.1 Acest document prezintă recomandările producătorului cu privire la instalare. Utilizatorul trebuie să se asigure că fiecare produs este potrivit pentru scopul de utilizare propus și că condițiile reale de utilizare sunt adecvate. Instalatorul trebuie să se familiarizeze cu cele mai recente instrucțiuni de instalare, să respecte principiile tehnologice adoptate și reglementările referitoare la instalarea fațadelor, standardele naționale/locale, precum și să respecte regulile de siguranța la foc.

1.2. Depozitare.

Profilele celulare Solvo trebuie depozitate în interior, pe o suprafață uscată, plană și stabilă, care să garanteze lipsă unui contact direct cu solul. În timp ce rămân în ambalaj, acestea nu trebuie depozitate în locuri unde pot fi expuse la lumina directă a soarelui.

1.2. Transport (pe palet). Profilele vor fi transportate în poziția orizontală.

1.3. Temperatură de instalare.

Instalarea trebuie să aibă loc la o temperatură ambientă cuprinsă între +5°C și +30°C. Înainte de instalare, profilele ar trebui să se poată adapta timp de aproximativ 24 de ore la condițiile meteorologice de la locul de instalare.

1.4. Dacă există defecte vizibile la produs sau dacă observați nereguli, vă rugăm să le raportați vânzătorului imediat înainte de instalare.

1.5. Nu instalați panourile care au defecte vizibile. Panourile neconforme trebuie separate și reclamate.

1.6. Evitați frecarea reciprocă a fețelor vizibile ale profilelor și ale accesoriilor de finisare. Totodată, locul de instalare trebuie protejat astfel încât produsele să nu vină în contact cu obiecte ascuțite care le pot deteriora suprafața. Nu așezați pe produse scări, schele sau alte obiecte grele.

2. PRELUCRARE

2.1. Pentru prelucrarea profilelor celulare și a profilelor de finisare, trebuie utilizate unelte de tâmplărie convenționale de tăiere sau găurire. Utilizați ferăstraie cu dinți fini; uneltele mecanice de prelucrare ar trebui să fie utilizate aplicând aceleași viteze sau mai mari ca la prelucrarea lemnului.

2.2. Nu modificați produsul prelucrându-i suprafața sau acoperind-o cu un strat dintr-un alt material.

3. MONTAJ

3.1. Pregătirea structurii portante

Structura portantă trebuie să fie realizată din șipci de lemn, fixate pe pereți direct sau cu cleme metalice. **IMPORTANT:** toate șipcile trebuie aliniat folosind o nivelă astfel încât să formeze un plan uniform; dacă este necesar, utilizați pene pentru a egala nivelul șipcilor. Șipci de lemn – cerințe: trebuie realizate din lemn de bună calitate, fără noduri, cu o umiditate de 15-18%, impregnate corespunzător. Profile metalice – cerințe: inoxidabile. Distanțele dintre șipcile învecinate (dintre axele lor de simetrie) situate direct în spatele placajului fațadei nu trebuie să depășească 40 cm. Șipcile trebuie fixate ferm și solid pe pereți folosind șuruburi sau alte elemente de fixare, adecvate tipului de substrat. În colțurile pereților și sub profilul de conectare utilizați șipci cu lățime dublă. Șipcile aflate direct în spatele placajului fațadei trebuie să asigure întotdeauna o fantă de ventilație adecvată în spatele panourilor, min. 30 mm.

3.2. Dilație.

O caracteristică naturală și inalienabilă a PVC-ului este schimbarea dimensiunilor sub influența diferitelor temperaturi. Profilele celulare își pot modifica lungimea pe o secțiune de 1 m cu 0,7 mm pentru fiecare diferență de temperatură de 10°C. Prin urmare, nu uitați să mențineți distanțele de dilatație între capetele panourilor și marginile interioare ale profilelor de finisare, vedeți: Tab.1. Dilație.

3.3. Instalarea profilelor de finisare.

Fixați profilele de ventilație și apoi profilele de pornire de-a lungul marginii inferioare a pereților care urmează a fi placate. **IMPORTANT:** pentru a asigura aranjarea corectă, perfect orizontală a panourilor de fațadă, profilele de finisare trebuie montate perfect orizontal. Între capetele profilelor de finisare adiacente trebuie prevăzută o distanță de dilatare de cel puțin 5 mm pentru a asigura spațiul pentru o posibilă dilatare termică. Fixați părțile interioare ale profilelor de finisare pe șipcile corespunzătoare și de-a lungul marginii superioare a peretelui; fixați profilele verticale folosind șuruburi conform specificației, la intervalele recomandate de 30 cm. Nu fixați părțile exterioare ale profilelor compuse din 2 elemente înainte de finalizarea instalării panourilor. Părțile exterioare ale profilelor trebuie depozitate într-un loc unde nu vor fi expuse la deteriorări, până când sunt utilizate.

3.4. Instalarea panourilor de fațadă.

Planificați pe perete locurile de îmbinare a panourilor pe lungime. Dacă pentru îmbinare se va folosi un profil de conectare, acesta trebuie montat pe o șipcă verticală de cel puțin aceeași lățime. Fixați primul panou de jos pe profilul de pornire, având grijă ca elementul de prindere de pe peretele din spatele panoului să intre uniform în fanta din profilul de pornire. Înșurubați panoul pe șipci începând la mijlocul lungimii sale, în locul orificiului de montare/ al adânciturii de montare din panou, avansând treptat spre ambele capete. Șuruburile trebuie fixate în centrul orificiilor de montare. Dacă orificiul de montare cade în afara șipcii, tăiați potrivit o secțiune a șipcii și fixați-o pe perete sub orificiul de montare corespunzător, apoi atașați panoul la el înșurubând șurubul în centrul orificiului de montare. Asigurați-vă întotdeauna că capătul fiecărui panou este înșurubat pe șipcă.

ATENȚIE: Panourile sunt acoperite cu o folie de protecție, care trebuie îndepărtată de pe profile imediat după instalarea acestora și înainte de aplicarea părților superioare ale profilelor compuse din 2 elemente.

4. CURĂȚARE ȘI ÎNTREȚINERE

Profilele de fațadă Solvo sunt produse finite care nu necesită vopsire sau întreținere. Pentru a menține estetica, fațadele trebuie curățate cel puțin o dată pe an sau în funcție de grad de murdărire. Utilizați agenți de curățare blâzi, nu folosiți apă cu o temperatură mai mare de 40°C, detergenți puternici, agenți de înălbire, solvenți, acizi și alcalii puternici sau agenți abrazivi.

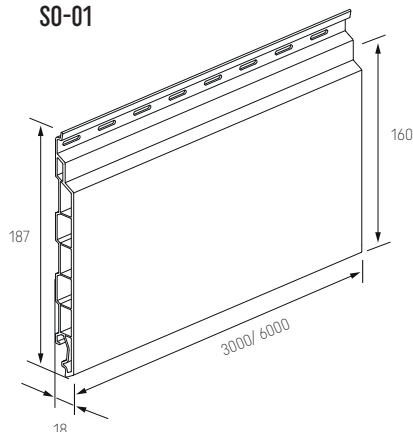
DYLATACJA/ DILATATION/ ERWEITERUNG/ DILATATION/ DILATACIÓN/ DILATAZIONE/ DILATACE/ DILATATSIOON / LAIENEMINE DILATĀCIJA/ IŠSIPLĒTIMAS/ ДИЛАТАЦІЯ/ ДИЛАТАЦІЕ.

Tabela 1./ Table 1./ Tabelle 1./ Tableau 1./ Tabla 1./ Tabella 1./ Tabulka 1./ Tabel 1./ 1. tabula./ 1 lentelė./ Таблица 1./ Tabel 1.

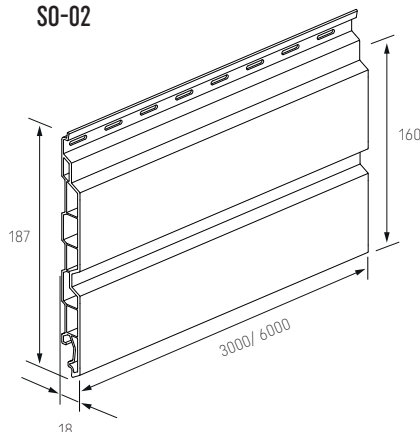
DILATATION		
Installation temperature	Dilatation panel 3m	Dilatation panel 6m
5°C	7 mm	13 mm
20°C	6 mm	11 mm
35°C	4 mm	7 mm

PANEL I LISTWY WYKOŃCZENIOWE/ PANEL AND FINISHING STRIPS/ PANEEL E ABSCHLUSSLEISTEN/ PANNEAUX ET BANDES DE FINITIONS/ PANELES Y LISTONES DE ACABADO/ PANNELI E LISTELLI DI FINITURA/ PANELY A UKOŇŤOVACÍ LIŠTY/ PANEELID JA VIIMISTLUSLIISTUD/ PANEĻI UN APDARES SLOKSNES/ PLOKŠTĒS IR APDARĪOS JUOSTOS/ ПАНЕЛИ И ДОВЪРШИТЕЛНИ ПРОФИЛИ/ PANOURI ŞI PROFILE DE FINISARE.

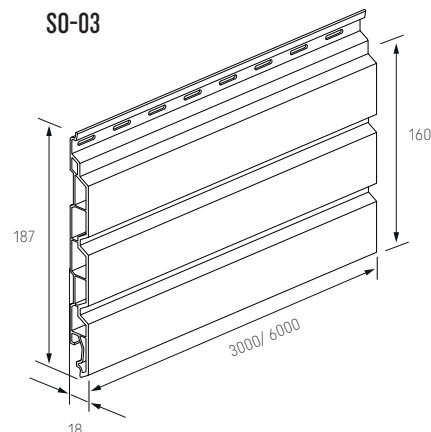
SO-01



SO-02



SO-03



SO-01 - 3m, 6m

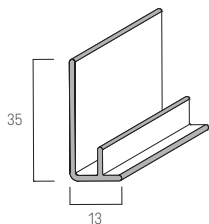
Panel pojedynczy./ Single panel./ Einzelpaneel./ Panneau simple./ Lama simple./ Pannelo singolo./ Jednoduchý panel./ Üksikpaneel./ Viendāļīgais panelis./ Vienguba plokštē./ Единичен панел./ Panou simplu.

SO-02 - 3m, 6m

Panel podwójny./ Double panel./ Doppelpaneel./ Panneau double./ Lama doble./ Pannelo doppio./ Dvojitý panel./ Topeltpaneel./ Divkāršs panelis./ Dviguba plokštē./ Двоен панел./ Panou dublu.

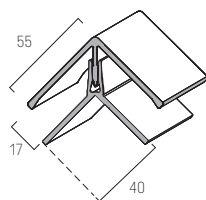
SO-03 - 3m, 6m

Panel potrójny./ Triple panel./ Dreifachpaneel./ Panneau triple./ Lama triple./ Pannelo triplo./ Trojitý panel./ Kolmekordne paneel./ Triskāršs panelis./ Trīguba plokštē./ Троен панел./ Panou triplu.



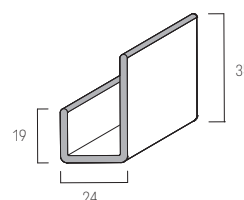
FS-211 - 3m, 6m

Listwa startowa./ Starter trim./ Startprofil./ Profil de départ./ Perfil de inicio./ Listello di partenza./ Ocelová lišta./ Stardāļiist./ Sākuma lište./ Pradinis profilis./ Стартов профил./ Profil de pornire.



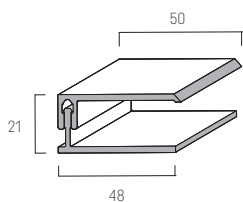
FS-222 - 3m, 6m

Listwa narożnikowa, 2-częściowa./ Corner trim, 2-piece./ Eckprofil, 2-teilig./ Profil d'angle, clipsable./ Remate esquinera, 2 piezas./ Listello angolare, 2-parti./ Rohová lišta, 2dílná./ Nurgaliist, kaheosaline./ Stūra lište, divdāļīga./ Kampas profilis, 2 daļiņ./ Универсален ъгъл, 2 части./ Profil de colț, compus din 2 elemente.



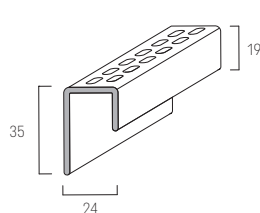
FS-251 - 3m, 6m

Listwa uniwersalna./ Universal trim./ Universalleiste, 1-teilig./ Profil universelle./ Perfil universal./ Listello universale./ Univerzální lišta./ Universaallist./ Universāla lište./ Universalus profilis./ Универсален J-профил./ Profil universal.



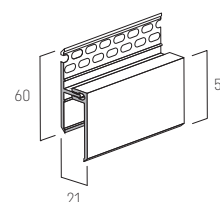
FS-252 - 3m, 6m

Listwa końcowa, 2-częściowa./ Finishing trim, 2-piece./ Abschlussleiste, 2-teilig./ Profil de finition, clipsable./ Remate superior, 2 piezas./ Listello finale, 2-parti./ Koncová lišta, 2dílná./ TLõpuliist, kaheosaline./ Nobeiguma lište, divdāļīga./ Apvadinis profilis, 2 daļiņ./ Завършващ профил, 2 части./ Profil de capăt, compus din 2 elemente.



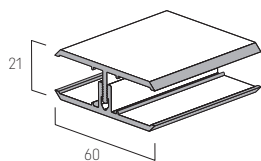
FS-261 - 3m, 6m

Listwa perforowana./ Perfrated trim./ Perforierte Leiste./ Profil perforée./ Remate perforado./ Listello perforato./ Perforovaná lišta./ Perforeeritud liist./ Perforētā lište./ Perforuotus profilis./ Перфорирани профил./ Profil perforat.



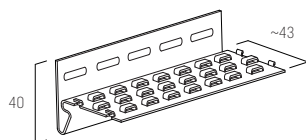
FS-262 - 3m, 6m

Listwa wentylacyjna, 2-częściowa./ Ventilation trim, 2-piece./ Lüftungsprofil, 2-teilig./ Profil de ventilation, clipsable./ Remate superior ventilado, 2 piezas./ Listello di ventilazione, 2-parti./ Ventilācni lišta, 2dílná./ Tuulutusliist, kaheosaline./ Ventilācijas lište, divdāļīga./ Vēdinimo profilis, 2 daļiņ./ Вентиляционен завършващ профил, 2 части./ Profil de ventilație, compus din 2 elemente.



FS-282 - 3m, 6m

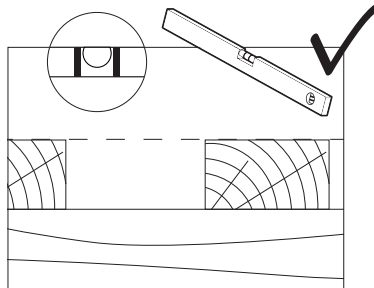
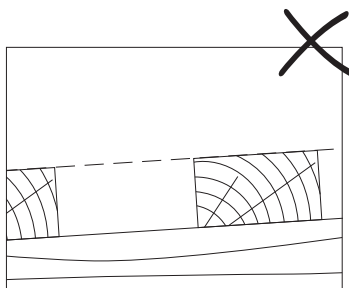
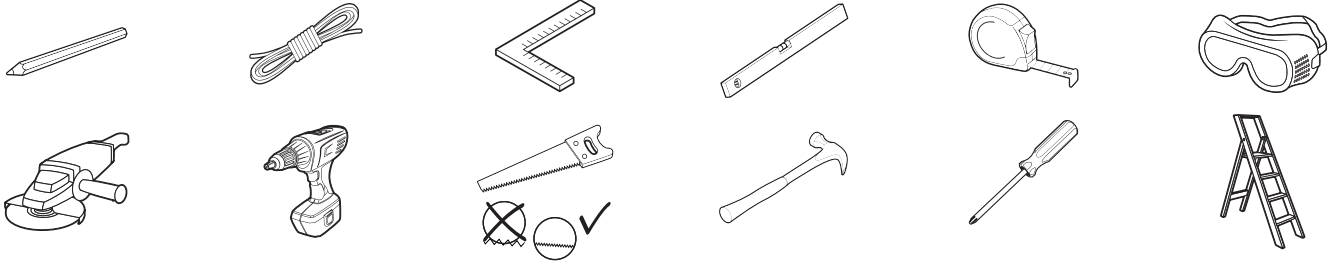
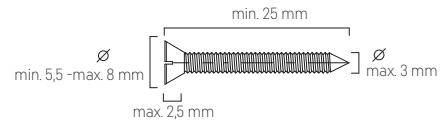
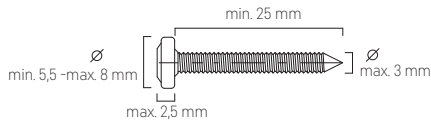
Listwa łącznikowa, 2-częściowa./ Center joint trim, 2-piece./ Verbundleiste, 2-teilig./ Profil de jonction H, clipsable./ Junta de unión, 2 piezas./ Listello di accoppiamento, 2-parti./ Spojovací lišta, 2dílná./ Ühendusliist, kaheosaline./ Savienotājlište 2-dāļīga./ Jungiamasis profilis, 2 daļiņ./ Свързващ профил, 2 части./ Profil de îmbinare, compus din 2 elemente.



SV-115 - 3,05 m

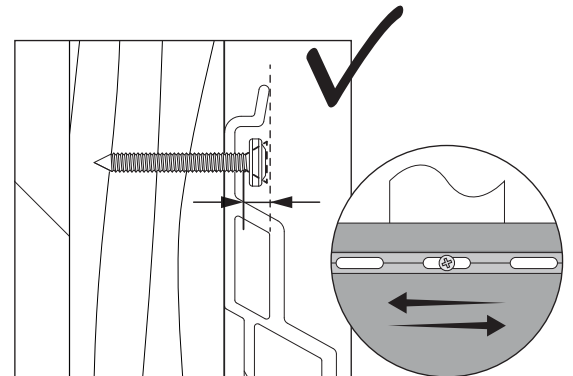
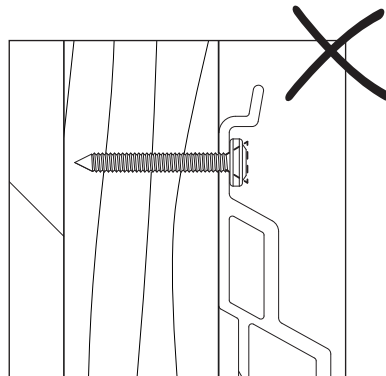
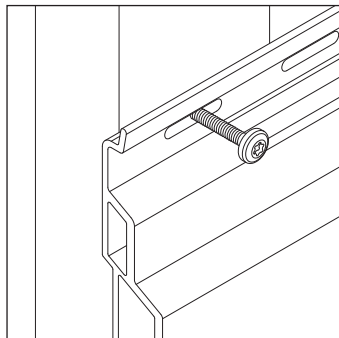
Listwa wentylacyjna dolna./ Bottom ventilation trim./ Bodenbelüftungsprofil./ Profil de ventilation inférieure./ Perfil ventilación inferior./ Listello di ventilazione inferiore./ Spodní ventilační lišta./ Alumine ventilatsioonipaneel./ Apakšējā ventilācijas lište./ Apatinė ventilācijas juosta./ Долен вентилационен профил./ Profil de ventilație inferior.

NARZĘDZIA/ TOOLS/ WERKZEUGE/ OUTILS/ HERRAMIENTAS/ ATTREZZI/ NÁŘADÍ/ TÕÕRIISTAD/ INSTRUMENTI/ ĮRANKIAI/ ИНСТРУМЕНТИ/ UNELTE.



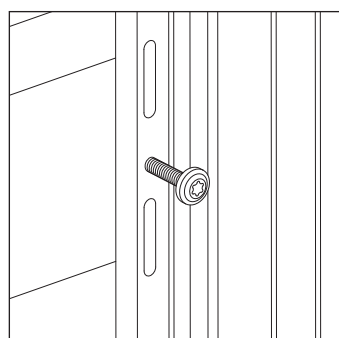
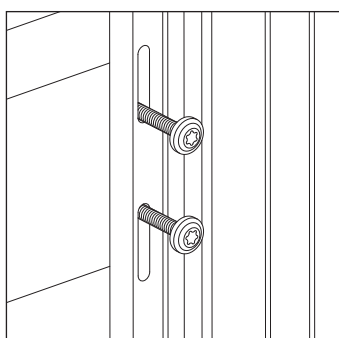
Klin montażowy./ Mounting wedge./ Montagekeil./ Cale de montaje./ Cuña de montaje./ Cuneo di montaggio./ Montážní klin./ Kinnituskiil./ Montāžas ķīlis./ Montavimo pleištās./ Монтажен клин./ Pană de montaj.

7



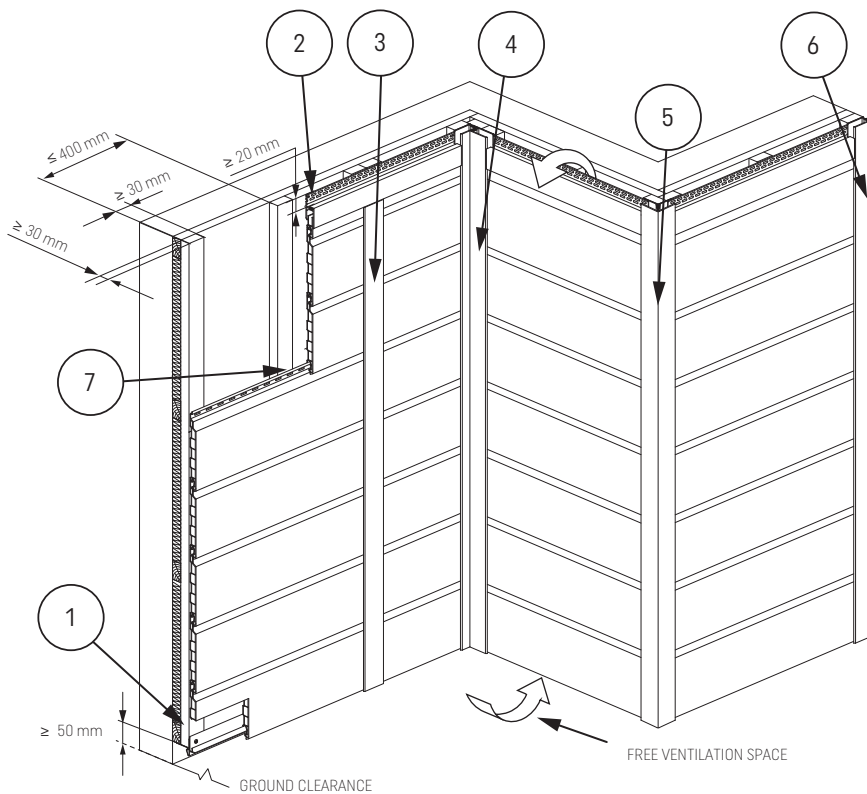
Zasady umieszczania wkrętów w otworach montażowych./ Principles of positioning the screws in the fixing holes./ Grundsätze für schraubenbefestigung in den montagebohrungen./ Principes d'insertion des vis dans les trous de montage./ Principios de colocación de tornillos en los agujeros de fijación./ Regole di fissaggio delle viti nei fori di montaggio./ Pravidla pro zasouvání šroubů do montážních otvorů./ Kruvide montaažiavadesse paigaldamise põhimõtted./ Skrūvjū ievietošana montāžas atverēs./ Varžtų tvirtinimo montavimo skylėse taisyklės./ Правила за позициониране на винтовете в монтажните отвори./ Regulii pentru plasarea șuruburilor în orificiile de montare.

8

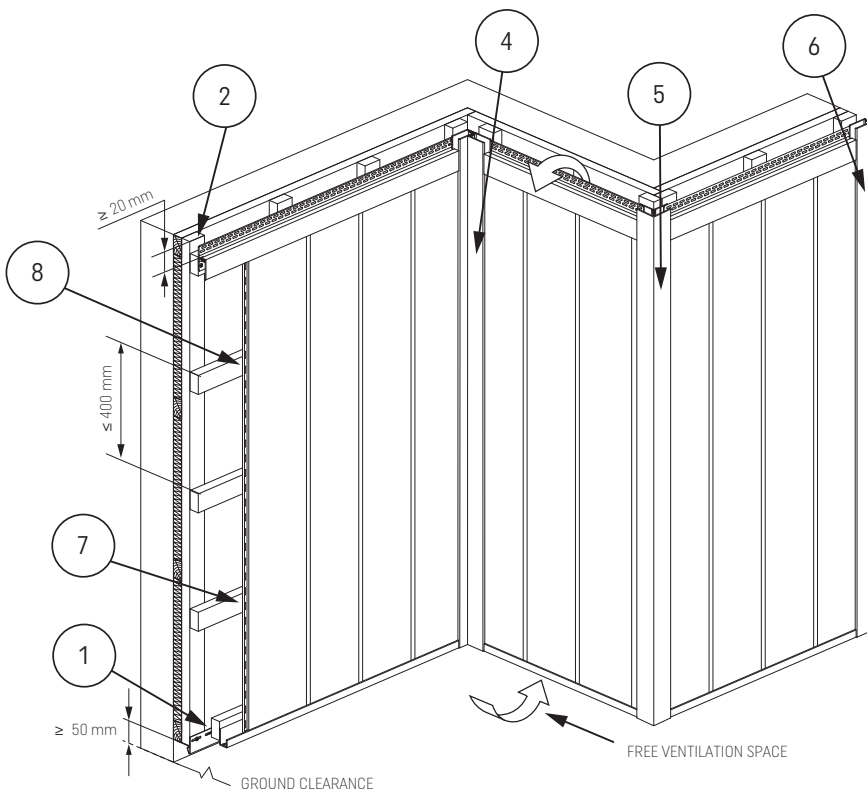


Wykonanie punktu blokującego przy montażu pionowym./ Making a fixing point for vertical installation./ Einen Verriegelungspunkt (fixing point) für die vertikale Installation herstellen./ Réalisation du point de verrouillage pour le montage vertical./ Realizar un punto de bloqueo (fixing point) para instalación vertical./ Creazione di un punto di bloccaggio (fixing point) per l'installazione verticale./ Vytvoření uzamykacího bodu pro svislou instalaci./ Vertikālais paigaldamīseks lukustuspunkti (fixing point) tegemine./ Bloķēšanas punkta (fixing point) izveidošana vertikālai uzstādīšanai./ Vertikalaus montavimo fiksavimo taško padarymas (fixing point)./ Изпълнение на блокираща точка при вертикален монтаж./ Realizarea unui punct de blocare la montaj vertical.

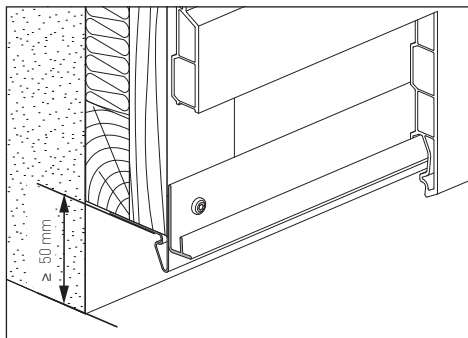
MONTAŽ POZIOMY/ HORIZONTAL INSTALLATION/ HORIZONTALE MONTAGE/ MONTAGE HORIZONTAL/ MONTAJE HORIZONTAL/ INSTALLAZIONE ORIZZONTALE/ VODOROVNÁ INSTALACE/ HORIZONTAALNE PAIGALDUS/ HORIZONTĀLĀ MONTĀŽA/ HORIZONTALUSIS MONTAVIMAS/ ГОРИЗОНТАЛЕН МОНТАЖ/ MONTAJ ORIZONTAL.



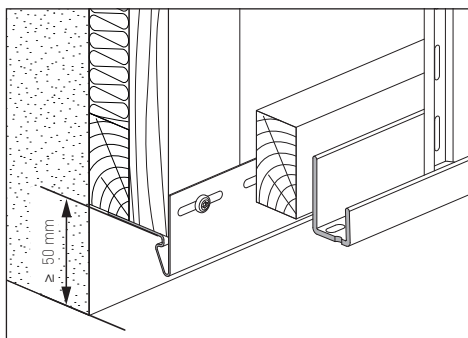
MONTAŽ PIONOWY/ VERTICAL INSTALLATION/ VERTIKALE MONTAGE/ MONTAGE VERTICAL/ MONTAJE VERTICAL/ INSTALLAZIONE VERTICALE/ SVISLÁ INSTALACE/ VERTIKAALNE PAIGALDUS/ VERTIKĀLĀ MONTĀŽA/ VERTIKALUSIS MONTAVIMAS/ ВЕРТИКАЛЕН МОНТАЖ/ MONTAJ VERTICAL.



1

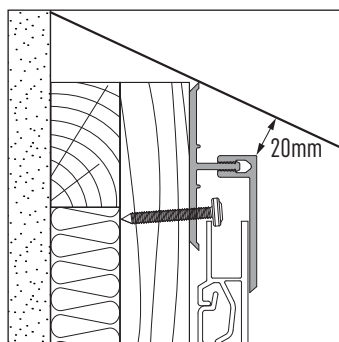
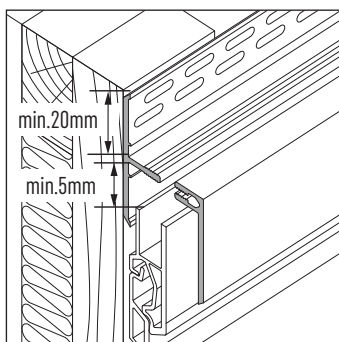


Montaż poziomy - listwa wentylacyjna SV 11.5 i listwa startowa FS-211./ Horizontal installation - ventilation trim SV 11.5 and starter trim FS-211./
 Horizontale Montage - Bodenbelüftungsprofil SV 11.5 und Startprofil FS-211./
 Montage horizontal - profil de départ FS-211 et profil de ventilation SV 11.5./
 Montaje horizontal - perfil ventilación inferior SV 11.5 y perfil de inicio FS-211./
 Installazione orizzontale - listello di ventilazione inferiore SV 11.5 e listello di partenza FS-211./
 Vodorovná instalace - spodní ventilační lišta SV 11.5 a ocelová lišta FS-211./
 Horisontaalne paigaldus - SV 11.5 alumine ventilatsioonipaneel ja FS-211 startiliist./
 Horizontālā montāža - SV 11.5 apakšējā ventilācijas liete un FS-211 sākuma liete./
 Horizontalus montavimas - SV 11.5 apatinė ventiliacijos juosta ir FS-211 pradinis profilis./
 Горизонтален монтаж - стартов профил FS-211 и долен вентилационен профил SV 11.5./
 Montaj orizontal - profil de ventilație FS-211 și profil de ventilație SV 11.5.



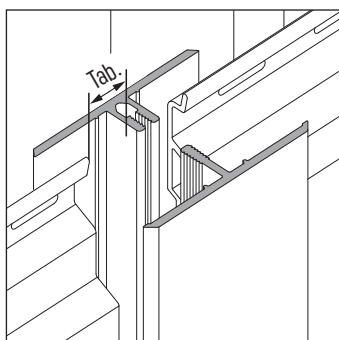
Montaż pionowy - listwa perforowana FS-261 i listwa wentylacyjna SV 11.5./ Vertical installation - ventilation trim SV 11.5 and perforated profile FS-261./
 Verticale Montage - Bodenbelüftungsprofil SV 11.5 und Perforierte Leiste FS-261./
 Montage vertical - profil perforée FS-261 et profil de ventilation SV 11.5./
 Montaje vertical - perfil ventilación inferior SV 11.5 y remate perforado FS-261./
 Installazione verticale - listello di ventilazione inferiore SV 11.5 e listello perforato FS-261./
 Svislá instalace - spodní ventilační lišta SV 11.5 a perforovaná lišta FS-261./
 Vertikaalne paigaldus - SV 11.5 alumine ventilatsioonipaneel ja FS-261 Perforeeritud liist./
 Vertikālā montāža - SV 11.5 apakšējā ventilācijas liete un FS-261 perforētā liete./
 Vertikalus montavimas - SV 11.5 apatinė ventiliacijos juosta ir FS-261 perforuotas profilis./
 Вертикален монтаж - перфориран профил FS-261 и долен вентилационен профил SV 11.5./
 Montaj vertical - profil perforat FS-211 și profil de ventilație SV 11.5.

2



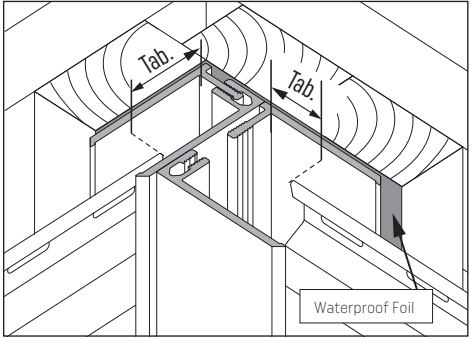
Wentylacja górna - zastosowanie listwy wentylacyjnej FS-262./ Top ventilation - application of the ventilation trim 2-piece FS-262./
 Obere Belüftung - mit dem Lüftungsprofil FS-262./
 Ventilation supérieure - utilisation d'une profil de ventilation FS-262./
 Ventilación superior - utilizando la remate perforado FS-262./
 Ventilazione superiore: uso di listello di ventilazione FS-262./
 Horní ventilace - použiti ventilační lišta FS-262./
 Ülemine ventilatsioon - FS-262 tuulutusliistu abil./
 Augšējā ventilācija - izmantojot ventilācijas liete FS-262./
 Viršutinė ventiliacija - naudojant vėdinimo profilis FS-262./
 Горна вентилация - използване на вентилационен завършващ профил, 2 части FS-262./
 Ventilație superioară - utilizarea profilului de ventilație, compus din 2 elemente, FS-262.

3



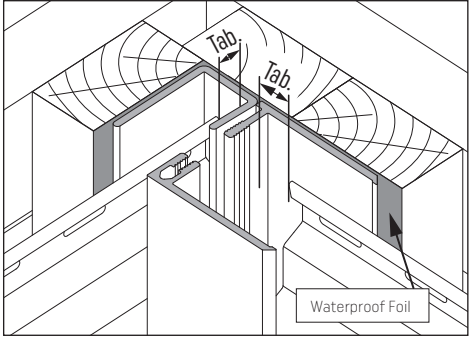
Łączenie paneli - zastosowanie listwy łącznikowej FS-282./ Joining panels - using the FS-282 center joint trim./
 Anschluss den Paneelen - mit der Verbundleiste FS-282./
 Jonction de panneaux - utilisation d'une profil de jonction FS-282./
 Conexión de paneles - utilizando la junta de unión FS-282./
 Collegamento dei pannelli - utilizzando la listello di accoppiamento FS-282./
 Spojení panelů - použiti spojovací lišty FS-282./
 Paneelide ühendamine - FS-282 ühendusliistu abil./
 Panelu pievienošana - izmantojot savienotājliestu FS-282./
 Plokkščių prijungimas - naudojant jungiamasis profilis FS-282./
 Свързване на панели, с помощта на свързващ профил, 2 части FS-282./
 Îmbinarea panourilor - utilizarea profilului de îmbinare, compus din 2 elemente, FS-282.

4A



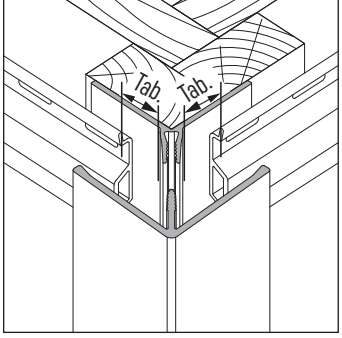
Narožnik wewnętrzny - wykończenie z wykorzystaniem dwóch listew końcowych FS-252./ Internal corner - finishing with two FS-252 finishing trims./ Innenecke - Abschluss mit zwei Abschlussleisten FS-252./ Angle intérieur - finition avec deux profils de finition FS-252./ Esquina interior - acabado con dos remates superiores FS-252./ Angulo interno - finitura con due listelli finali FS-252./ Vnitřní roh - zakončení dvěma končovacími lištami FS-252./ Sisnurk - viimistlus kahe lõpuliist FS-252./ Iekšējais stūris - apdare ar divām nobeiguma listēm FS-252./ Vidinis kampas - apdaila dviem apvadinis profilis FS-252./ Вътрешен ъгъл - завършване с два крайни профила FS-252./ Colț interior - finisare cu utilizarea a două profile de capăt FS-252.

4B



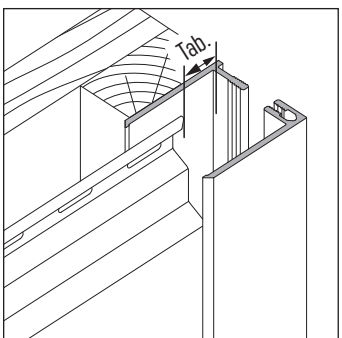
Narožnik wewnętrzny - wykończenie z wykorzystaniem listwy uniwersalnej FS-251 i listwy końcowej FS-252./ Internal corner - finishing with the FS-251 universal trim and the FS-252 finishing trim./ Innenecke - Abschluss mit der Universalleiste FS-251 und der Abschlussleiste FS-252./ Angle intérieur - finition à l'aide de la profil universelle FS-251 et de la profil de finition FS-252./ Esquina interior - acabado con perfil universal FS-251 y remate superior FS-252./ Angulo interno - finitura con il listello universale FS-251 e il listello finale FS-252./ Vnitřní roh - zakončený univerzální lištou FS-251 a končovací lištou FS-252./ Sisnurk - viimistletud universaallistuga FS-251 ja lõpuliistuga FS-252./ Iekšējais stūris - apdare ar universālo līste FS-251 un nobeiguma līste FS-252./ Vidinis kampas - apdaila universalus profilis FS-251 ir apvadinis profilis FS-252./ Вътрешен ъгъл - завършване с универсален профил FS-251 и краен профил FS-252./ Colț interior - finisare cu utilizarea profilului universal FS-251 și a profilului de capăt FS-252.

5



Narožnik zewnętrzny - wykończenie z wykorzystaniem listwy narożnikowej FS-222./ External corner - finishing with the FS-222 corner trim./ Außenecke - Abschluss mit dem Eckprofil FS-222./ Angle extérieur - finition avec la profil d'angle FS-222./ Esquina exterior - acabado con remate esquinera FS-222./ Angulo externo - finitura con listello angolare FS-222./ Vnější roh - zakončení pomocí rohovou lištou FS-222./ Välisnurk - viimistlus nurgaliistuga FS-222./ Ārējais stūris - apdare ar stūra līste FS-222./ Išorinis kampas - apdaila kampas profilis FS-222./ Външен ъгъл - завършване с ъглов профил FS-222./ Colț exterior - finisare cu utilizarea profilului de colț FS-222.

6



Zakończenie ściany - zastosowanie listwy końcowej FS-252./ Ending the wall - using the FS-252 finishing trim./ Wandabschluss - mit der Abschlussleiste FS-252./ Utilisation de la profil de finition FS-252./ Remate de pared: utilizando el remate superior FS-252./ Terminazione del muro - utilizzando la listello finale FS-252./ Ukončení stěny - pomocí končovací lištou FS-252./ Seinats - kasutades lõpuliistu FS-252./ Sienas gals - apdare ar nobeiguma līste FS-252./ Sienų galas - apdaila apvadinis profilis FS-252./ Използване на краен профил FS-252./ Utilizarea profilului de capăt FS-252.

Słownik	Dictionary	Wörterbuch	Lexique	Diccionario	Dizionario
Poziom gruntu	Ground level	Ebenerdig	Niveau du sol	Nivel del suelo	Piano terra
Przestrzeń wentylacyjna	Ventilation space	Belüftungsraum	Espace de ventilation	Espacio de ventilación	Spazio di ventilazione
Dylatacja	Dilatation	Erweiterung	Dilatation	Dilatación	Dilatazione
Temperatura montażu	Installation temperature	Montagetemperatur	Température de montage	Temperatura de montaje	Temperatura di assemblaggio
Klin montażowy	Mounting wedge	Montagekeil	Cale de montage	Cuña de montaje	Cuneo di montaggio
Folia wodoodporna	Waterproof foil	Wasserdichte Folie	Film étanche	Lámina impermeable	Lamina impermeabile
Slovník	Sõnastik	Värdnica	Žodynas	Речник	Diçionar
Přízemí	Maapinna tase	Pirmais līmenis	Žemės lygis	Ниво на земята	Nivel de sol
Větrací prostor	Ventilatsiooniruum	Ventilācijas telpa	Vēdināmo telpa	Вентилационно пространство	Spațiu de ventilație
Dilatace	Laienemine	Dilatācija	Išsiplėtimas	Дилатация	Dilatație
Montážní teplota	Montaaži temperatuur	Montāžas temperatūra	Surinkimo temperatūra	Температура на монтаж	Temperatură de instalare
Montážní klin	Kinnituskiil	Montāžas ķīlis	Montavimo pleištas	Монтажен клин	Pană de montaj
Vodoodolná fólie	Veekindel foolium	Ūdensizturīga folija	Vandeniui atspari folija	Водонепроницаемо фолио	Folie impermeabilă