

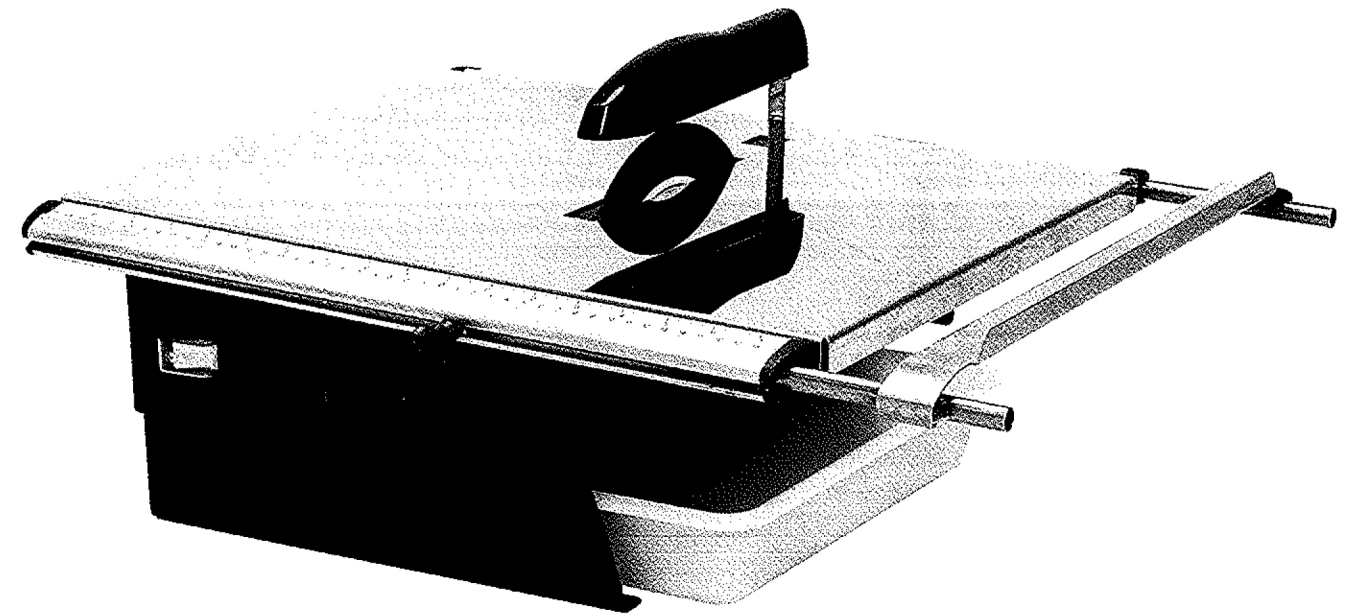
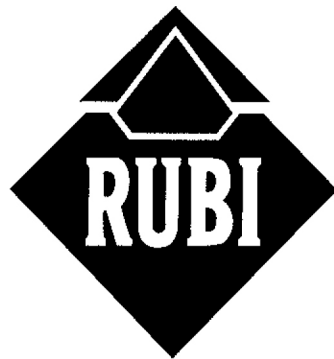
DIAMANT

ND-180

ND-200

ND-300

MANUAL DE INSTRUCCIONES
INSTRUCTION MANUAL



GERMANS BOADA, S.A.
Pol. Can Rosés, Avda. Olímpiques, 89-91
Apartado de Correos 14
08191 RUBI (Barcelona) ESPAÑA
Tel. 34 (9) 3 680 65 00
Fax 34 (9) 3 680 65 01

LUSARUBI Lda.
Est. Nac. Nº 1, Km. 204,8 E
Malaposta do Carqueijo
Apartado 66
3050 MEALHADA
PORTUGAL
Tel. 35 1 31 94 75 50
Fax 35 1 31 94 75 51

RUBI ITALIA S.r.l.
Via San Simone, 10
41049 SASSUOLO (MO)
ITALIA
Tel. 39 5 36 81 09 84
Fax 39 5 36 81 09 87

RUBI FRANCE SERVICE
Exposition et Information
Immeuble Oslo
19, Avenue de Norvège
91953 LES ULIS CEDEX
FRANCE
B.P. n° 242
91944 LES ULIS CEDEX
FRANCE
Tél. 33 1 69 18 17 85
Fax 33 1 69 18 17 89

Internet: <http://www.rubi.com>
E-mail: gboada@rubi.com

CE

M. DE. B. 4408/95 N.º. 45332/2M. 12/97

INDICE

- A. Instrucciones de montaje
 - Montaje
 - Conexiónado
 - Aplicaciones
 - Limitaciones sobre condiciones ambientales
 - Lista contenido
- B. Puesta en marcha
 - Comprobaciones previas a la puesta en marcha
 - Características
- C. Instrucciones
- D. Medidas de seguridad
- E. Mantenimiento
- F. Accesorios opcionales
- G. Exploding (Dibujos explicativos y exploding al final del catálogo)

A. INSTRUCCIONES DE MONTAJE

Montaje

Al desembalar la máquina compruebe que no haya piezas dañadas o rotas. En caso de haberlas, sustitúyalas por repuestos originales. De ser componentes eléctricos, cambiar por aparatos homologados y de igual referencia, (en caso de duda consultar con el fabricante).

Conexiónado

Compruebe que la tensión y la frecuencia de la máquina, que indica la placa de características coinciden con la red. Durante el transporte, recoja el cable de alimentación enrollándolo. Nunca mueva la máquina tirando del cable.

Aplicaciones

Con el cortador-ingleteador DIAMANT, Ud. dispone de una máquina de altas prestaciones que le permitirá trabajar sobre piezas de construcción de diferentes formatos y espesores, que le proporcionará óptimos acabados, al mínimo coste y con gran comodidad, la realización de cortes rectos, ingletes y cortes especiales; con las ventajas de dimensiones, peso y manejabilidad de la máquina, la sitúan en el segmento de las portátiles.

Limitaciones sobre condiciones ambientales

Preste atención a las condiciones del entorno de trabajo. Manténgalo limpio y bien iluminado. La máquina debe mantenerse siempre limpia con el fin de obtener el máximo rendimiento en las condiciones de trabajo más seguras.

Lista de contenido

| | ND-180 | ND-200 | ND-300 |
|-----------------------|---------------|---------------|---------------|
| Conjunto máquina | Ref. 45900 | Ref. 45910 | Ref. 45920 |
| Disco de diamante | Ref. 30945 | Ref. 30946 | - |
| Corte en diagonal 45° | Ref. 45345 | Ref. 45345 | Ref. 45345 |

B. PUESTA EN MARCHA

Comprobaciones previas a la puesta en marcha

Antes de utilizar la máquina, compruebe que no hayan piezas gastadas, dañadas o rotas; si encuentra alguna, repárela o reemplácela inmediatamente por repuestos originales. Para un correcto funcionamiento de la máquina colócala en una superficie nivelada.

Comprobar que la tensión y frecuencia de la red coincidan con la indicada en la placa de características.

La toma de red debe disponer de toma de tierra y protección para casos de fugas de corriente (Diferencial). Cuando utilice una extensión, compruebe que la sección del cable no sea inferior a 2,5 mm².

Características generales

| | ND-180 | ND-200 | ND-300 |
|-------------------------|------------------|----------------|---------------|
| Potencia (CV) | 0,5 | 1,2 | 2 |
| Rpm. | 2700 | 2700 | 2800 |
| Consumo eléctrico (W) | 645 | 1625 | 1850 |
| Longitud de corte (mm.) | 0-450 | 0-500 | 0-600 |
| Altura de corte (mm.) | 35 | 40 | 75 |
| Ø ext. Disco (mm.) | 180 | 200 | 300 |
| Ø int. Disco (mm.) | 22,2 | 25,4 | 25,4 |
| Dimensiones (cm.) | 48,5 x 43,5 x 23 | 54 x 52,5 x 24 | 69 x 63 x 26 |
| Peso Net. (Kg.) | 14,5 | 15 | 38 |
| Plataforma ac. Inox | SI | SI | SI |

Germans Boada, S.A. se reserva el derecho a introducir cualquier modificación técnica sin previo aviso.

C. INSTRUCCIONES

1. Para instalar o reponer el disco deberá extraerse la tapa de protección. Quedará a la vista el eje motor. Monte el disco de dimensiones especificadas entre los platillos haciendo coincidir el sentido de giro indicado en el disco con el sentido de giro del motor. Apriete fuertemente la tuerca o tornillo de fijación. (fig. 3)
2. Es imprescindible llenar de agua la cubeta hasta el nivel indicado, para una correcta refrigeración del disco. Reemplazar periódicamente el agua de la cubeta. Trabajar con agua limpia alarga la vida del disco y mejora su rendimiento. (fig. 2)
3. Para la realización de cortes a inglete: La ND-180, ND-200, ND-300 hacen bascular completamente la mesa hasta la posición de 45°. Deberá colocarse la cara no esmaltada sobre la mesa abatida. (fig. 7)
4. La puesta en marcha se realizará apretando el botón de color verde ó (I), y para desconectar el botón de color rojo ó (0).
5. La máquina dispone de un sistema de seguridad contra sobrecalentamiento del motor, de modo que si se para sin causa aparente, deberá esperar unos minutos a que se desactive el circuito de seguridad, ya que con toda probabilidad la habrá sometido a un sobreesfuerzo y deberá moderar en lo sucesivo la velocidad de avance del corte.
6. Una vez en funcionamiento la máquina, esperar a que la velocidad del motor se normalice (2 ó 3 segundos) antes de empezar a cortar.
7. Para realizar cortes correctos, el avance de la pieza a cortar debe de ser continuo, sin golpes y sin forzar el motor. Este tipo de acción incorrecta, puede romper la pieza o deteriorar gravemente el disco. (fig. 6)
8. Utilizar el tope deslizante para guiar con más exactitud la pieza y realizar cortes repetitivos. (fig. 8)
9. Es obligatorio, para su seguridad, instalar el protector del disco o cubeta en su alojamiento.
10. Al final de la jornada de trabajo, vaciar la máquina de agua, ya que una prolongada inmersión del disco en el agua podría deteriorarlo.

D. MEDIDAS DE SEGURIDAD

Para una total garantía de seguridad, utilizar guantes, peto, protectores oculares y auditivos. No utilizar prendas que pudieran enredarse o engancharse en el disco.

La presión acústica continua equivalente ponderada A es menor en el momento del corte a 70 dB (A).

Esta máquina cumple con la normativa CEI 1029. Así como con la Directiva de máquinas 89/392 y con sus modificaciones y adiciones según las Directivas 91/368 y 93/44.

E. MANTENIMIENTO

Limpeza y mantenimiento

Para una mejor conservación de la máquina se aconseja limpiar con agua después de su utilización.

F. ACCESORIOS

| Discos de Diamante | ND-180 | ND-200 | ND-300 |
|-----------------------------|---------------|---------------|---------------|
| CRN (revestimiento) | Ref. 30905 | Ref. 30906 | Ref. 30910 |
| CPA (pavimento) | Ref. 30925 | Ref. 30926 | Ref. 30930 |
| CPC (porcelánico) | Ref. 30965 | Ref. 30966 | Ref. 30970 |
| CEV (cerámica en general) | Ref. 30945 | Ref. 30946 | Ref. 30950 |

Accesorios para corte en ángulo (para ND-180, ND-200 y ND-300)

Corte en diagonal a 45° Ref. 45870

Corte en diagonal de 0 a 90° Ref. 45880

Bloque limpiador (para todas las máquinas) Ref. 05973

G. EXPLODINGS

Ver página 18

CONTENTS

- A. Assembly instructions
 - Assembly
 - Connecting to the power supply
 - Applications
 - Workplace requirements
 - List of items included
- B. Using for the first time
 - Pre-use checks
 - Specifications
- C. Instructions
- D. Safety precautions
- E. Maintenance
- F. Optional accessory
 - Discs
 - Auxiliary equipment
- G. Exploded fusa

A. ASSEMBLY INSTRUCTIONS

Assembly

When unpacking the machine, check that no parts are damaged or broken. If any are found, replace them with original parts. If electrical components are involved, replace them with approved devices of the same type (if in doubt, consult the manufacturer).

Connecting to the power supply

Check that the voltage and frequency of the machine, as shown on the specifications plate, match those of the power supply. When moving the machine, coil up the power supply cable. Never move the machine by pulling the cable. Do not unplug the machine by tugging the cable.

Applications

In the DIAMANT tile cutting and mitering saw you will find a high-performance machine that will enable you to deal with building materials of various formats and thicknesses, giving impeccable finishes, at minimum cost and with great ease, in straight, mitred and special cuts; even so, in terms of this machine's size, weight and handiness, it falls in the portable category.

Workplace requirements

Attention should be paid to conditions in the workplace. Keep it clean and well lit. The machine must always be kept clean so as to obtain the best performance with maximum operating safety.

List of items included

| | ND-180 | ND-200 | ND-300 |
|---------------------|---------------|---------------|---------------|
| Machine unit | Ref. 45900 | Ref. 45910 | Ref. 45920 |
| Diamond blade | Ref. 30945 | Ref. 30946 | - |
| Diagonal cut at 45° | Ref. 45345 | Ref. 45345 | Ref. 45345 |

B. START-UP MACHINE

Pre-use checks

Before using the machine, check that no parts are worn, damaged or broken. If any are found, repair or replace them immediately.

Check that the voltage and frequency of the power supply match those shown on the machine's specifications plate.

The mains socket must have an earth terminal and it must be protected against stray current (differential trip). If using an extension lead, make sure that the core has a section of at least 2,5 mm².

Set the machine up on a level surface for proper functioning.

General features

| | ND-180 | ND-200 | ND-300 |
|------------------------------|------------------|----------------|---------------|
| Actual motor power (CV) | 0,5 | 1,2 | 2 |
| Rpm. | 2700 | 2700 | 2800 |
| Electricity consumption (W) | 645 | 1625 | 1850 |
| Cut length (mm.) | 0-450 | 0-500 | 0-600 |
| Cut thickness (mm.) | 35 | 40 | 75 |
| External disc diameter (mm.) | 180 | 200 | 300 |
| Internal disc diameter (mm.) | 22,2 | 25,4 | 25,4 |
| Overall dimensions (cm.) | 48,5 x 43,5 x 23 | 54 x 52,5 x 24 | 69 x 63 x 26 |
| Weight (Kg.) | 14,5 | 15 | 38 |
| Stainless steel table | YES | YES | YES |

Germans Boada, S.A. reserves the right to make technical modifications without prior notice.

C. INSTRUCTIONS

1. To install or replace the blade, the protective cover or tank needs to be removed. The motor shaft will then be visible. Fit the blade, of the specified dimensions, between the locking plates, with the spin direction shown on the blade matching the motor's spinning direction. Tighten the locking bolt or nut firmly. (fig. 3)
2. The tank must be filled the level marked to ensure that the blade is properly cooled. Change the water in the tank regularly. Working with clean water prolongs blade life and improves performance. (fig. 2)
3. For mitred cuts:
With the ND-180, ND-200 and ND-300 the whole table tilts to 45°. The non-enamelled side should be resting on the tilted surface. (fig. 7)
4. Start the machine by pressing the green (I) button, and stop by pressing the red (0) button.
5. The machine has a double protection system against the motor overheating and against excessive power consumption, and so if the machine stops for no apparent reason, you will have to wait for a few minutes until the safety circuit is deactivated; since the machine will probably have been overworked, and you will need to slow down the cutting afterwards.
6. When the machine has started up, wait until the motor speed settles down (2 or 3 seconds) before beginning to cut.
7. For good cuts, the piece to be cut should be moved steadily, with no jolts, and the motor must not be forced. Any such improper action may lead to the piece breaking or the blade becoming seriously damaged. (fig. 6)
8. Use the sliding block to guide the piece more accurately, and to make repeat cuts.(fig. 8)
9. For your own safety, the blade protector or tank must be installed in the housing provided.
10. At the end of your day's work, pour out the water from the machine, since leaving the blade in the water for a long time could damage it.

D. SAFETY PRECAUTIONS

For maximum safety, use protective gloves, shields and eye and ear protectors. Do not wear clothes that might get caught up or trapped in the disc.

The weighted continuous equivalent acoustic pressure is lower than A 70 dB (A).

This machine meets CEI 1029, regulations, and machine Directive 89/392 along with the amendments and modifications thereof given in Directives 91/368 and 93/44.

E. MAINTENANCE

Cleaning and maintenance

To keep the machine in good condition, cleaning with water after use is recommended.

F. ACCESSORIES

| Diamond Disc | ND-180 | ND-200 | ND-300 |
|--------------------------|---------------|---------------|---------------|
| CRN (cladding) | Ref. 30905 | Ref. 30906 | Ref. 30910 |
| CPA (flooring) | Ref. 30925 | Ref. 30926 | Ref. 30930 |
| CPC (porcelain-type) | Ref. 30965 | Ref. 30966 | Ref. 30970 |
| CEV (general ceramics) | Ref. 30945 | Ref. 30946 | Ref. 30950 |

Auxiliary equipment

Accessories for angle cuts (for the ND-180, ND-200 and ND-300)

- Diagonal cut at 45° Ref. 45870
- Diagonal cut from 0 to 90° Ref. 45880
- Cleaning block (for all the machines) Ref. 05973

G. EXPLODED FUSE

See page 18

INDICE

- A. Intruções de montagem
 - Montagem
 - Ligação
 - Aplicações
 - Condições ambientais
 - Lista do conteúdo
- B. Colocação em funcionamento
 - Verificações anteriores à colocação em funcionamento
 - Características
- C. InSTRUÇÕES
- D. Medidas de segurança
- E. Manutenção
- F. Acessórios opcionais
 - Discos
 - Complementos
- G. Vista Explodida (no final do catálogo)

A. INSTRUÇÕES DE MONTAGEM

Montagem

Ao retirar a máquina da embalagem verifique se não há peças danificadas ou estragadas. Em caso afirmativo, substitua-as por peças sobresselentes originais. No caso de se tratar de componentes eléctricos, troque-os por aparelhos homologados e com a mesma referência, (em caso de dúvida consulte o fabricante).

Ligação

Verifique se a tensão e a frequência da máquina, indicadas na placa de características coincidem com a rede. Durante o transporte, recolha o cabo de alimentação, enrolando-o. Nunca mova a máquina puxando pelo cabo. Não retirar a ficha da tomada puxando pelo cabo.

Aplicações

Com o cortador/chanfrador DIAMANT, passará a dispor de uma máquina de grande desempenho, que lhe permitirá trabalhar sobre peças de construção de diferentes formatos e espessuras. Para além disso, esta máquina proporciona óptimos acabamentos com o mínimo de custos e com grande comodidade, a realização de cortes rectos, chanfros e cortes especiais. Contudo, as dimensões, peso e maneabilidade da máquina situam-na no segmento das portáteis.

Condições ambientais

Preste atenção às condições do ambiente de trabalho. Mantenha-o limpo e bem iluminado. A máquina deve manter-se sempre limpa com o objectivo de obter o máximo rendimento nas condições de trabalho mais seguras.

Lista do conteúdo

| | ND-180 | ND-200 | ND-300 |
|-------------------------|------------|------------|------------|
| Conjunto da máquina | Ref. 45900 | Ref. 45910 | Ref. 45920 |
| Disco diamante | Ref. 30945 | Ref. 30946 | - |
| Corte em diagonal a 45° | Ref. 45345 | Ref. 45345 | Ref. 45345 |

B. COLOCAÇÃO EM FUNCIONAMENTO

Verificações prévias à colocação em funcionamento

Antes de utilizar a máquina, verifique se não existem peças gastas danificadas ou estragadas; se encontrar alguma, repare-a ou substitua-a imediatamente.

Verificar se a tensão e a frequência da rede coincidem com as indicadas na placa de características.

A tomada da rede deverá dispor de ligação à terra e de protecção em caso de fugas de corrente (diferencial). Ao utilizar uma extensão, verifique se a secção do cabo não é inferior a 2,5 mm². Para o correcto funcionamento da máquina, deverá colocá-la numa superfície nivelada.

Características gerais

| | ND-180 | ND-200 | ND-300 |
|------------------------------|------------------|----------------|--------------|
| Potencia (CV) | 0,5 | 1,2 | 2 |
| Rpm. | 2700 | 2700 | 2800 |
| Consumo eléctrico (W) | 645 | 1625 | 1850 |
| Comprimento de corte (mm.) | 0-450 | 0-500 | 0-600 |
| Espessura de corte (mm.) | 35 | 40 | 75 |
| Diâmetro ext. do Disco (mm.) | 180 | 200 | 300 |
| Diâmetro int. do Disco (mm.) | 22,2 | 25,4 | 25,4 |
| Dimensões (cm.) | 48,5 x 43,5 x 23 | 54 x 52,5 x 24 | 69 x 63 x 26 |
| Peso (Kg.) | 14,5 | 15 | 38 |
| Mesa em aço Inoxidável | SIM | SIM | SIM |

Germans Boada, S.A. reserva-se no direito de introduzir qualquer modificação técnica sem prévio aviso.

C. INSTRUÇÕES

- Para instalar ou substituir o disco deverá retirar a tampa de protecção ou o reservatório. O eixo do motor ficará assim visível. Monte o disco com as dimensões especificadas entre os pratos, fazendo coincidir o sentido de rotação indicado no disco com o do motor. Aperte com força a porca ou parafuso de fixação. (fig. 3)
- Para uma correcta refrigeração do disco é imprescindível encher o reservatório de água até ao nível indicado. Periodicamente, substituir a água do reservatório. A utilização de água limpa aumenta o tempo de vida do disco e melhora o seu rendimento. (fig. 2)
- Para a realização de chanfros:
A ND-180, ND-200 e ND-300 inclina a mesa totalmente até esta ficar num ângulo de 45°. O lado não esmaltado deverá estar colocado sobre a mesa inclinada. (fig. 7)
- Para ligar a máquina carrega-se no botão verde ou (I) e para desligar carrega-se no botão vermelho ou (0).
- A máquina dispõe de um sistema de segurança duplo contra o sobreaquecimento do motor e contra o excesso de consumo de corrente eléctrica. Assim, se a máquina parar sem motivo aparente deverá esperar alguns minutos para que o sistema de segurança seja desactivado, uma vez que provavelmente a submeteu a um esforço excessivo. Deverá então moderar a velocidade de corte.
- Uma vez ligada a máquina, deverá esperar que a velocidade do motor normalize (2 ou 3 segundos) antes de iniciar o corte.
- O movimento da peça a cortar deverá ser contínuo, sem paragens e sem forçar o motor, de modo a obter cortes perfeitos. Se efectuar movimentos incorrectos poderá provocar a quebra da peça ou danificar gravemente o disco. (fig. 6)
- Utilizar o encosto deslizante para guiar a peça com maior precisão e realizar cortes repetitivos. (fig. 8)
- Para sua segurança, é obrigatório instalar o protector do disco ou reservatório na sua posição correcta.
- Logo que terminar o trabalho, esvazie a água da máquina, uma vez que a imersão prolongada do disco na água poderá danificá-lo.

D. MEDIDAS DE SEGURANÇA

Para uma total garantia de segurança, utilize luvas, peitilho, óculos e protecção auditiva. Não utilizar peças de vestuário que possam enredar-se ou engatar-se no disco.

A pressão acústica contínua equivalente ponderada A 70 dB (A).

Esta máquina cumpre a norma CEI 1029, bem como a Directiva de máquinas 89/392 e respectivas alterações e adições, segundo as Directivas 91/368 e 93/44.

E. MANUTENÇÃO

Limpeza e manutenção

Para uma melhor conservação da máquina, aconselha-se uma limpeza com água após a utilização.

F. ACESSÓRIOS

| Discos de Diamante | ND-180 | ND-200 | ND-300 |
|---------------------------------|------------|------------|------------|
| CRN (revestimento) | Ref. 30905 | Ref. 30906 | Ref. 30910 |
| CPA (pavimento) | Ref. 30925 | Ref. 30926 | Ref. 30930 |
| CPC (para peças em porcelana) | Ref. 30965 | Ref. 30966 | Ref. 30970 |
| CEV (cerâmica geral) | Ref. 30945 | Ref. 30946 | Ref. 30950 |

Complementos

Acessórios para corte angular (para ND-180, ND-200 e ND-300)

Corte em diagonal a 45° Ref. 45870

Corte em diagonal de 0 a 90° Ref. 45880

Conjunto de limpeza (para todas as máquinas) Ref. 05973

G. VISTAS EXPLODIDAS

Ver página 18

INDICE

- A. Istruzioni per il montaggio
 - Montaggio
 - Collegamento
 - Applicazioni
 - Condizioni ambientali
 - Elenco del contenuto
- B. Accensione
 - Controlli prima dell'accensione
 - Caratteristiche
- C. Istruzioni
- D. Misure di sicurezza
- E. Manutenzione
- F. Optional
 - Dischi
 - Complementi
- G. Esploso (alla fine del catalogo)

A. ISTRUZIONI PER IL MONTAGGIO

Montaggio

Nel togliere la macchina dall'imballaggio, verificare che non ci siano pezzi danneggiati o rotti. In caso affermativo, sostituirli solo con ricambi originali. Se si tratta di componenti elettrici, sostituirli con apparati omologati e con uguale codice di riferimento (in caso di dubbi, consultare il fabbricante).

Collegamento

Verificare che la tensione e la frequenza della macchina, indicate sulla piastrina delle caratteristiche, coincidano con quelle della rete. Durante il trasporto, tenere arrotolato il cavo d'alimentazione. Non far muovere mai la macchina tirando il cavo.

Applicazioni

Con la tagliatrice a 45° DIAMANT, ha a disposizione una macchina di elevate prestazioni che Le permetterà di lavorare su pezzi da costruzione di diversi formati e spessori, che Le darà ottime finiture con la minima spesa e Le permetterà di realizzare con la massima comodità tagli retti, ad angolo e speciali. Nonostante le dimensioni, il peso e la maneggevolezza della macchina la collocano nel segmento delle portatili.

Condizioni ambientali

Aver cura dell'ambiente di lavoro. Mantenerlo pulito e ben illuminato. Per ottenere il massimo rendimento e lavorare nelle condizioni più sicure, la macchina deve essere mantenuta sempre pulita.

Elenco del contenuto

| | ND-180 | ND-200 | ND-300 |
|---------------------------|------------|------------|------------|
| Gruppo macchina | Rif. 45900 | Rif. 45910 | Rif. 45920 |
| Dischi diamantati | Rif. 30945 | Rif. 30946 | - |
| Taglio in diagonale a 45° | Rif. 45345 | Rif. 45345 | Rif. 45345 |

B. ACCENSIONE

Controlli prima dell'accensione

Prima di utilizzare la macchina, controllare che non ci siano pezzi consumati, danneggiati o rotti. Se qualche elemento si trova in queste condizioni, ripararlo o sostituirlo immediatamente. Verificare che la tensione e la frequenza della rete coincidano con quelle indicate sulla piastrina delle caratteristiche della macchina.

La presa elettrica deve essere dotata di presa di terra e di interruttore differenziale automatico. Quando si utilizzi una prolunga, verificare che la sezione del cavo non sia inferior a 2,5 mm².

Caratteristiche generali

| | ND-180 | ND-200 | ND-300 |
|-------------------------------|------------------|----------------|--------------|
| Potenza motore (CV) | 0,5 | 1,2 | 2 |
| Rpm. | 2700 | 2700 | 2800 |
| Consumo elettrico (W) | 645 | 1625 | 1850 |
| Lunghezza di taglio (mm.) | 0-450 | 0-500 | 0-600 |
| Altezza di taglio (mm.) | 35 | 40 | 75 |
| Ø esterno Disco (mm.) | 180 | 200 | 300 |
| Ø interno Disco (mm.) | 22,2 | 25,4 | 25,4 |
| Dimensioni totali (cm.) | 48,5 x 43,5 x 23 | 54 x 52,5 x 24 | 69 x 63 x 26 |
| Peso (Kg.) | 14,5 | 15 | 38 |
| Piano in acciaio inossidabile | SI | SI | SI |

Germans Boada, S.A. si riserva il diritto di introdurre qualsiasi modifica tecnica senza previo avviso.

C. ISTRUZIONI

- Per installare o sostituire il disco, si dovrà estrarre il coperchio di protezione o la vaschetta. Rimarrà alla vista l'asse motore. Montare il disco delle dimensioni specificate tra le flange facendo coincidere il senso di rotazione indicato sul disco con il senso di rotazione del motore. Serrare con forza il dado o la vite di fissaggio. (fig. 3)
- È indispensabile riempire d'acqua la vaschetta sino al livello indicato, per un adeguato raffreddamento del disco. Cambiare periodicamente l'acqua della vaschetta. Lavorare con acqua pulita allungherà la vita del disco e ne migliorerà il rendimento. (fig. 2)
- Per la realizzazione al jolly:
La ND-180, ND-200 e ND-300 inclina completamente il piano di lavoro sino alla posizione di 45°. Si dovrà collocare la superficie non smaltata sul piano abbassato. (fig. 7)
- L'avviamento si realizzerà premendo il pulsante di color verde o (I) e lo spegnimento premendo il pulsante di color rosso o (0).
- La macchina dispone di un doppio sistema di sicurezza contro il surriscaldamento del motore e contro l'eccessivo consumo di corrente, di modo che se si arresta senza causa apparente si dovranno attendere alcuni minuti per permettere che si disattivi il circuito di sicurezza, dato che molto probabilmente la macchina sarà stata sottoposta ad uno sforzo eccessivo. Nel proseguimento del lavoro, si dovrà inoltre moderare la velocità di avanzamento del taglio.

- Una volta che la macchina sia in funzionamento, attendere che la velocità del motore si stabilizzi (2 o 3 secondi) prima di iniziare l'operazione di taglio.
- Per realizzare tagli corretti, l'avanzamento del pezzo da tagliare deve essere continuo, senza colpi e senza forzare il motore. Azioni inadeguate di questo tipo possono provocare la rottura del pezzo o un grave deterioramento del disco. (fig. 6)
- Utilizzare il fine corsa scorrevole per guidare con maggior precisione il pezzo e per realizzare tagli ripetitivi. (fig. 8)
- Per la propria sicurezza, è obbligatorio installare il protettore del disco o la vaschetta nel loro alloggiamento.
- Al termine della giornata di lavoro, scaricare l'acqua della macchina, dato che una prolungata immersione del disco in acqua lo potrebbe deteriorare.

D. MISURE DI SICUREZZA

Per lavorare con totale sicurezza, utilizzare guanti, grembiule, protettori oculari e uditivi. Non utilizzare capi di vestiario che si possano impigliare o agganciare al disco.

La pressione acustica equivalente ponderata A 70 dB (A).

Questa macchina soddisfa la normativa CEI 1029, e la direttiva sulle macchine 89/392 con le successive modifiche e aggiunte a norma delle direttive 91/368 e 93/44.

E. MANUTENZIONE

Pulizia e manutenzione

Per una migliore conservazione della macchina, si consiglia di pulire con acqua dopo l'uso.

F. OPTIONAL

| Dischi diamantati | ND-180 | ND-200 | ND-300 |
|------------------------------|------------|------------|------------|
| CRN (rivestimento) | Rif. 30905 | Rif. 30906 | Rif. 30910 |
| CPA (pavimento) | Rif. 30925 | Rif. 30926 | Rif. 30930 |
| CPC (porcellanato) | Rif. 30965 | Rif. 30966 | Rif. 30970 |
| CEV (ceramica in generale) | Rif. 30945 | Rif. 30946 | Rif. 30950 |

Complementi

Accessori per tagli in angolo (per ND-180, ND-200 i ND-300)

Taglio in diagonale a 45° Rif. 45870

Taglio in diagonale da 0 a 90° Rif. 45880

Blocco pulente (per tutte le macchine) Rif. 05973

G. DISEGNI ESPLICATIVI ED ESPLOSO

Vedi pagina 18

INHALTSVERZEICHNIS

- A. Montageanleitung
 - Montage
 - Elektroanschluß
 - Anwendungsbereich
 - Beschränkungen zum Arbeitsumfeld
 - Inhaltsliste
- B. Inbetriebnahme
 - Kontrollen vor der Inbetriebnahme
 - Karakteristiken
- C. Hinweise
- D. Sicherheitsvorkehrungen
- E. Wartung
- F. Zusätzliche Zubehörteile
 - Scheiben
 - Zubehör
- G. Ersatzteilpläne (am Ende des Kataloges)

A. MONTAGEANLEITUNG

Montage

Beim Auspacken der Maschine prüfen, ob beschädigte oder gebrochene Teile vorhanden sind. Wenn dies so ist, durch Original-Ersatzteile ersetzen. Wenn es sich um elektrische Teile handelt, ersetzen durch genehmigte Apparate mit gleicher Referenz (im Zweifelsfall Hersteller kontaktieren).

Elektroanschluß

Prüfen Sie, ob die Spannung und Frequenz, die in den Charakteristiken der Maschine angegeben sind, mit dem Stromnetz übereinstimmen. Für den Transport wäre es geeignet den Kabelanschluß einzurollen. Bewegen Sie nie die Maschine durch Ziehen des Kabels.

Anwendungsbereiche

Mit der Trenn- und Gehrungsschneidmaschine DIAMANT verfügen Sie über eine Hochleistungsmaschine, die es Ihnen erlaubt, mit Baumaterialien verschiedener Formate und Stärken zu arbeiten, die Ihnen kostengünstig und bequem optimale Arbeitsergebnisse gewährleistet, mit der sie Gerade-, Gehrungs- und Spezialschnitte ausführen können und die trotzdem aufgrund ihrer Abmessungen, ihres Gewichts und ihrer Handlichkeit zu den Portable-Geräten zählt.

Beschränkungen zum Arbeitsumfeld

Beachten Sie die Bedingungen der Arbeitsanleitung. Bewahren Sie die Maschine sauber und sorgen Sie für gute Beleuchtung. Die Maschine muß immer sauber gehalten werden, damit das Höchstmaß der Arbeitssicherheitsbedingungen erreicht bleibt.

Inhaltsliste

| | ND-180 | ND-200 | ND-300 |
|-------------------------|-----------|-----------|-----------|
| Gesamtheit der Maschine | Nr. 45900 | Nr. 45910 | Nr. 45920 |
| Diamantscheibe | Nr. 30945 | Nr. 30946 | - |
| Gehrungsschnittbest | Nr. 45345 | Nr. 45345 | Nr. 45345 |

B. INBETRIEBNAHME

Kontrollen vor der Inbetriebnahme

Vor Benutzung der Maschine untersuchen Sie bitte, ob abgenutzte, beschädigte oder zerbrochene Teile vorhanden sind; falls dies der Fall ist, bitte sofort reparieren oder austauschen. Prüfen Sie, ob die Spannung und Frequenz des Stromnetzes mit denen, die auf dem Hinweisschild angegeben sind, übereinstimmen.

Der Stromanschluß muß über Erdanschluß und Schutz vor Kurzschluß (Differenzialschaltung) verfügen. Wenn Sie eine Steckdose benutzen, prüfen Sie, ob sie für Anschlüsse über 2,5 mm² sind.

Für den ordnungsgemäßen Betrieb ist die Maschine auf einem ebenen Untergrund aufzustellen.

Allgemeine Eigenschaften

| | ND-180 | ND-200 | ND-300 |
|--------------------------------|------------------|----------------|--------------|
| Motor-Arbeitsleistung (CV) | 0,5 | 1,2 | 2 |
| Upm. | 2700 | 2700 | 2800 |
| Stromverbrauch (W) | 645 | 1625 | 1850 |
| Schnittlänge (mm.) | 0-450 | 0-500 | 0-600 |
| Schnittstärke (mm.) | 35 | 40 | 75 |
| Ø Scheibe außen (mm.) | 180 | 200 | 300 |
| Ø Scheibe innen (mm.) | 22,2 | 25,4 | 25,4 |
| Gesamtabmessungen (cm.) | 48,5 x 43,5 x 23 | 54 x 52,5 x 24 | 69 x 63 x 26 |
| Gewicht (Kg.) | 14,5 | 15 | 38 |
| Tisch aus nichtrostender Stahl | JA | JA | JA |

Germans Boada, S.A. behält sich das Recht zu technischen und konstruktiven Änderungen vor.

C. HINWEISE

- Für die Montage oder den Austausch der Scheibe sind die Schutzabdeckungen. Der Behälter zu entfernen. Die Motorachse liegt nunmehr frei. Montieren Sie die Scheibe mit dem angegebenen Durchmesser zwischen die Teller, und stellen Sie sicher, daß die Drehrichtung, die auf der Scheibe markiert ist, mit der des Motors übereinstimmt. Die Befestigungsmutter bzw. -schraube fest anziehen. (Abb. 3)
- Der Behälter muß zur ordnungsgemäßen Kühlung der Scheibe unbedingt bis zur Markierung mit Wasser gefüllt werden. Die Verwendung sauberen Wassers erhöht die Lebensdauer und die Leistungsfähigkeit der Scheibe. (Abb. 2)
- Für die Ausführung von Gehrungsschnitten: Bei der ND-180, ND-200 und ND-300 wird der ganze Tisch um 45° geneigt. Die unglasierte Seite des Werkstücks muß auf dem Tisch aufliegen. (Abb. 7)
- Die Maschine wird mit dem grünen Knopf (I) ein- und mit dem roten Knopf (O) ausgeschaltet.
- Die Maschine verfügt über ein doppeltes Sicherheitssystem gegen die thermische Überlastung des Motors und einen erhöhten Stromverbrauch. Wenn die Maschine ohne ersichtlichen Grund stoppt, muß einige Minuten gewartet werden, bis die Sicherungsschaltung deaktiviert wird, da vermutlich eine Überbelastung stattgefunden hat. Beim Weiterarbeiten sollte die Schnittgeschwindigkeit etwas herabgesetzt werden.
- Nach Inbetriebnahme der Maschine 2-3 Sekunden warten, bis sich die Motorgeschwindigkeit normalisiert hat. Dann kann mit der Arbeit begonnen werden.
- Für das ordnungsgemäße Schneiden ist das Werkstück kontinuierlich, ohne Stöße und ohne Drängen vorzuschieben. Bei falschem Vorgehen könnten das Werkstück zerstört und die Scheibe schwer beschädigt werden. (Abb. 6)
- Verwenden Sie zur exakteren Führung des Werkstücks und zur Schnittwiederholung den Schiebeschlitten. (Abb. 8)
- Für die Sicherheit des Benutzers sind die Anbringung der Schutzhaube und des Behälters an den dafür vorgesehenen Stellen vorgeschrieben.
- Am Ende eines jeden Arbeitstages den Wasserbehälter leeren, da die Scheibe durch ein längeres Eintauchen in Mitleidenschaft gezogen werden könnte.

D. SICHERHEITSMABNAHMEN

Zur totalen Sicherheitsgarantie benutzt man Handschuhe, Arbeitsanzug, Schutzbrillen und Ohrschützer. Keine Kleidungsstücke verwenden, die sich in die Scheibe wickeln oder verhaken können. Der kontinuierliche akustische Druck, equivalent ausgleichend A 70 dB (A). Diese Maschine erfüllt die CEI 1029 Norm, sowie die Richtlinien für Maschinen 89/392 und deren Änderungen und Nachträgen gemäß der Richtlinien 91/368 und 93/44.

E. WARTUNG

Reinigung und Wartung

Für eine bessere Pflege der Maschine empfiehlt sich, diese nach der Benutzung mit Wasser zu reinigen.

F. OPTIONALE ZUSÄTZTEILE

| Diamantscheiben | ND-180 | ND-200 | ND-300 |
|-------------------------|-----------|-----------|-----------|
| CRN (Steingut) | Nr. 30905 | Nr. 30906 | Nr. 30910 |
| CPA (Steinzeug) | Nr. 30925 | Nr. 30926 | Nr. 30930 |
| CPC (Feinsteinzeug) | Nr. 30965 | Nr. 30966 | Nr. 30970 |
| CEV (Keramik allgemein) | Nr. 30945 | Nr. 30946 | Nr. 30950 |

Zusatzteile

Winkelschnittzubehör (für ND-180, ND-200 und ND-300)
 Gehrungsschnittbest Nr. 45870
 Winkelschnitt 0 bis 90°Best Nr. 45880
 Reinigungsblock (für alle Maschinen)Best Nr. 05973

G. ERSATZTEILPLÄNE

Siehe Seite 18

SOMMAIRE

- A. Instructions de montage
 - Montage
 - Branchement
 - Applications
 - Limites imposées par les conditions ambiantes
 - Liste contenu
- B. Mise en marche
 - Vérifications préalables à la mise en marche
 - Caractéristiques
- C. Instructions
- D. Mesures de sécurité
- E. Entretien
- F. Accessoires optionnels
 - Disques
 - Compléments
- G. Schémas éclatés (en fin de catalogue)

A. INSTRUCTIONS DE MONTAGE

Montage

Retirez l'emballage et vérifiez l'état des pièces de la machine. Si certaines ont été endommagées ou cassées, remplacez-les par des pièces d'origine. S'il s'agit de composants électriques, remplacez-les par des appareils homologués de même référence (en cas de doute, consultez le fabricant).

Branchement

Vérifiez que la tension et la fréquence de la machine (voir plaque signalétique) correspondent à celles du réseau.

Si vous devez transporter la machine, enrroulez le câble d'alimentation. Ne tirez jamais sur le câble, que ce soit pour déplacer la machine ou pour la débrancher.

Applications

Avec la tronçonneuses de carrelages DIAMANT, vous disposez d'une machine dont les excellentes prestations vous permettront de travailler sur des pièces de construction de différents formats et épaisseurs; vous obtiendrez ainsi aisément des finitions parfaites et au meilleur prix en ce qui concerne la réalisation de coupes droites, onglets et coupes spéciales. En raison de son poids et de sa mania bilité, cette machine se situe parmi les portatives.

Limites imposées par les conditions ambiantes

Veillez à travailler dans de bonnes conditions ambiantes: endroit propre et bien éclairé.

Afin d'obtenir un meilleur rendement dans les meilleures conditions de sécurité, il est recommandé de nettoyer régulièrement la machine.

Liste contenu

| | ND-180 | ND-200 | ND-300 |
|----------------------------|------------|------------|------------|
| Ensemble machine | Réf. 45900 | Réf. 45910 | Ref. 45920 |
| Disque diamant | Réf. 30945 | Réf. 30946 | - |
| Découpe en diagonale a 45° | Réf. 45345 | Réf. 45345 | Ref. 45345 |

B. MISE EN MARCHÉ

Vérifications préalables à la mise en marche

Avant d'utiliser la machine, en vérifier les éléments. Si certaines pièces sont usées, endommagées ou cassées, les réparer ou les remplacer immédiatement.

Vérifier que la tension et la fréquence du réseau correspondent aux valeurs indiquées sur la plaque signalétique.

La prise de force doit être équipée d'une protection anti-perte de courant (disjoncteur). Si vous utilisez une rallonge, veillez à ce que son câble ait au moins 2,5 mm².

Placez la machine sur une surface nivelée afin qu'elle fonctionne correctement.

Caractéristiques générales

| | ND-180 | ND-200 | ND-300 |
|---------------------------------|------------------|----------------|--------------|
| Puissance effective moteur (CV) | 0,5 | 1,2 | 2 |
| Rpm. | 2700 | 2700 | 2800 |
| Consommation électrique (W) | 645 | 1625 | 1850 |
| Longueur de découpe (mm.) | 0-450 | 0-500 | 0-600 |
| Épaisseur découpe (mm.) | 35 | 40 | 75 |
| Diamètre extérieur disque (mm.) | 180 | 200 | 300 |
| Diamètre intérieur disque (mm.) | 22,2 | 25,4 | 25,4 |
| Dimensions totales (cm.) | 48,5 x 43,5 x 23 | 54 x 52,5 x 24 | 69 x 63 x 26 |
| Poids (Kg.) | 14,5 | 15 | 38 |
| Plateforme acier inoxydable | OUI | OUI | OUI |

Germans Boada, S.A. se réserve le droit d'apporter des modifications techniques à ses produits sans préavis.

C. INSTRUCTIONS

1. Pour installer ou remplacer le disque, il faut retirer le couvercle de protection ou la cuvette. L'axe moteur est alors visible. Monter le disque, aux dimensions spécifiques, entre les plateaux en veillant à ce que le sens de rotation indiqué sur le disque coïncide avec celui du moteur. Serrer fortement le boulon ou la vis de fixation. (fig. 3)

2. Pour que le disque se refroidisse correctement, il est indispensable de remplir la cuvette d'eau jusqu'au niveau indiqué. Remplacer régulièrement l'eau de la cuvette. En travaillant avec de l'eau propre, on prolongera la vie du disque et on en améliorera le rendement. (fig. 2)

3. Pour la réalisation de découpes à onglets: La ND-180, ND-200 et ND-300 fait basculer toute la table qui s'incline de 45°. La surface non émaillée devra reposer sur la table rabattue. (fig. 7)

4. La mise en marche s'effectue en appuyant sur le bouton vert ou (I), et l'arrêt en appuyant sur le bouton rouge ou (0).

5. La machine dispose d'un double système de sécurité évitant la surchauffe du moteur et une consommation excessive d'électricité; ainsi, lorsque le moteur s'arrête sans cause apparente, il suffit normalement d'attendre quelques minutes jusqu'à ce que le circuit de sécurité se désactive; la machine a probablement été soumise à un effort excessif. Il convient donc, par la suite, de modérer la vitesse de la découpe.

6. La machine étant en fonctionnement, attendez que la vitesse du moteur se régularise (2 ou 3 secondes) avant de commencer à couper.

7. Pour effectuer des découpes correctes, la pièce à couper doit avancer de façon continue, sans secousses et sans forcer le moteur. Toute manoeuvre incorrecte peut provoquer la rupture de la pièce ou endommager gravement le disque. (fig. 6)

8. Utilisez la butée coulissante pour guider la pièce avec plus de précision et pour réaliser des coupes répétitives. (fig. 8)

9. Pour votre sécurité, il est obligatoire d'installer le dispositif de protection du disque ou la cuvette à l'endroit prévu à cet effet.

10. Vider l'eau de la machine en fin de journée car une immersion prolongée du disque pourrait le détériorer.

D. MESURES DE SÉCURITÉ

Ne pas utiliser des vêtements qui puissent s'emmêler ou s'acrocher dans la machine. La pression acoustique continue équivalente pondérée A est inférieure au moment de la coupe à 70 db (A). Cette machine est conforme à la norme CEI 1029, ainsi qu'à la Directive sur les machines N-89/392 et aux modifications et ajouts qui la complètent (Directives 91/368 et 93/44).

E. ENTRETIEN

Nettoyage et entretien

Pour prolonger la vie de la machine, nous vous conseillons de la nettoyer à l'eau après chaque utilisation.

F. ACCESSOIRES EN OPTION

| Disques diamants | ND-180 | ND-200 | ND-300 |
|----------------------------|------------|------------|------------|
| CRN (revêtement) | Réf. 30905 | Réf. 30906 | Réf. 30910 |
| CPA (dallage) | Réf. 30925 | Réf. 30926 | Réf. 30930 |
| CPC (porcelaine) | Réf. 30965 | Réf. 30966 | Réf. 30970 |
| CEV (céramique courante) | Réf. 30945 | Réf. 30946 | Réf. 30950 |

Compléments

Accessoires pour découpe angulaire (pour ND-180, ND-200 et ND-300)

Découpe en diagonale à 45° Réf. 45870

Découpe en diagonale de 0 à 90° Réf. 45880

Bloc de nettoyage (pour toutes les machines) Réf. 05973

G. SCHÉMAS ÉCLATÉS

Voir page 18

ΠΕΡΙΕΧΟΜΕΝΑ

- A. Οδηγίες μονταρισματος
 - Μονταρισμα
 - Συνδεση
 - Περιορισμοί οσον αφορά τις συνθηκες λειτουργιας.
 - Λιστα περιεχομενων
- B. Εκκινηση
 - Ελεγχος πριν την εκκινηση
 - Χαρακτηριστικα
- Γ. Οδηγίες χρησης
- Δ. Μετρα ασφαλειας
- E. Συντηρηση
- ΣΤ. Προαιρετικα εξαρτήματα
 - Δισκοι
 - Συμπληρωματα
- Z. Ερμηνευτικα σχεδια και επεξηγήσεις (στο τελος του καταλογου)

A. ΟΔΗΓΙΕΣ ΜΟΝΤΑΡΙΣΜΑΤΟΣ

Μοντάρισμα

Μολις βγαλετε τον ηλεκτρικο κοφτη απο το κουτι βεβαιωθειτε οτι δεν εχει κανενα τμήμα χτυπημενο η σπασμενο. Σε περιπτωση ζημας αντικαταστηστε το φθαρμενο κομματι με ενα αυθεντικο ανταλλακτικο. Οταν προκειται για ηλεκτρικα μερη, αλλαζτε τα με ομοτα εξαρτηματα και του ιδιου κωδικου (σε περιπτωση αμφιβολίας ρωτηστε τον κατασκευαστη).

Συνδεση

Βεβαιωθειτε οτι η ταση και η συχνοτητα του ηλεκτρικου κοφτη, που αναφερονται στον πινακα των χαρακτηριστικων, συμφωνουν πληρωσ με το τοπικο δικτιο ρευματος. Κατά την διαρκεια της μεταφορας μαζεψτε το καλωδιο περιτυλιγοντας το. Μην μετακινειτε ποτε και μην διακοπτετε την λειτουργια του ηλεκτρικου κοφτη τραβωντας το καλωδιο.

Περιορισμοι οσον αφορά τις συνθηκες λειτουργιας.

Δωστε προσοχη στις συνθήκες εργασιας. Διατηρηστε το περβαλλον καθαρο και καλα φωτισμενο.

Ο κοφτης θα πρεπει να διατηρειται παντα καθαρος ωστε να εχετε την μεγαιστη αποδοση στις πιο ασφαλεις συνθηκες εργασιας.

Εφαρμογες

Με τον κόφτη υπό γωνία 45° DIAMANT, διαθέτετε ένα μηχάνημα υψηλών επιδόσεων που θα σας επιτρέψει να εργασηίτε με οικοδομικά υλικά διαφόρων διαστάσεων και μεγεθών, θα σας προσφέρει κάλιστο τελείωμα, με μικρό κόστος και μεγάλη άνεση, την πραγματοποίηση ίσιων, και ειδικών κοψιμάτων, ένα μηχάνημα που λόγω του μεγέθους, βάρους και χειρισμού του θεωρείται φορητό.

περιπτωση διαρροης ρευματος. Οταν χρησημοποιετε μια επεκταση (μπαλαντεζα), βεβατωθητε ποτις το καλωδο δεν ειναι λεπτότερο απο 2,5 mm².

Για τηά σωστή λειτουργία του μηχανήματος, τοποθετήστετο πάνω σε τη οριζόντιο επιπεδο.

Λιστα περιεχομενων

| | ND-180 | ND-200 | ND-300 |
|------------------------|---------------|---------------|---------------|
| Μοτερ | Κωδ. 45900 | Κωδ. 45910 | Κωδ. 45920 |
| Διαμαντοδγσκοέ | Κωδ. 30945 | Κωδ. 30946 | Κωδ. 30950 |
| Κόψιμο σε γωνια | Κωδ. 45345 | Κωδ. 45345 | Κωδ. 45345 |

B. ΕΚΚΙΝΗΣΗ

Ελεγχος πριν την εκκινηση

Πριν χρησημοποιησετε τον κοφτη, βεβαιωθειτε οτι δεν εχει φθαρμενα, χτυπημενα η σπασμενα κομματια. Αν εχει καποιο, επισκευαστε το η αντικαταστηστε το αμεσως.

Η ληψη ρευματος θα πρεπει να εχει γειωση και προστασια σε

Γενικα χαρακτηριστικα

| | ND-180 | ND-200 | ND-300 |
|---|---------------|---------------|---------------|
| Μηχανική ισχύς | 0,5 | 1,2 | 2 |
| Περιστροφές | 2700 | 2700 | 2800 |
| Ηλεκτρική κατανάλωση | 645 | 1625 | 1850 |
| Μέγιστο μηκος κοπής | 0-450 | 0-500 | 0-600 |
| Μετιο παχος κοπησ | 35 | 40 | 75 |
| Εξωτερικεσ διαστασεις του δισκου | 180 | 200 | 300 |
| Εξωτερικεσ διαστασεις του δισκου | 22,2 | 25,4 | 25,4 |
| Μηχανημοσ | 46,5×43,5×23 | 54×52,5×24 | 69×63×26 |
| Βάρος | 14,5 | 15 | 38 |

Η εταιρεια Germans Boada, S.A. διατηρει το δικαωμα του να επιφερει οποιοσδηποτε εχνικεσ αλλαγεσ χωρις προειδοποιηση.

Γ. ΟΔΗΓΙΕΣ ΧΡΗΣΕΩΣ

- Για την εγκατάσταση ή αντικατάσταση του δίσκου θα πρέπει να βγάλετε το σκέπασμα προστασίας ή δοχείο. Θα φξνει ο άξονας της μηχανής. Βάλτε τον δίσκο ειδικών διαστάσεων μεταξύ των δίσκων οτως ώστε η κατεύθυνση στροφής που φαινεται στο δίσκο να είναι η ίδια της στροφής της μηχανής. Σφίξτε γερά την βίδα.
- Είναι απαραίτητο να γεμίσετε με νερό το δοχείο μέχρι το ενδεικνυόμενο σημείο, για την σωστή ψύξη του δίσκου. Αλλάξτε τακτά χρονικά διαστήματα το νερό του δοχείου. Αν εργάζεστε με καθαρό νερό ο δίσκος θα έχει μεγαλύτερη διάρκεια ζωής και καλύτερη απόδοση.
- Για την πραγματοποίηση κοπής υπό γωνία 45°: Στοφω ND-180, ND-200, ND-300 γέρνει τελειωσ το τραπέζι μέχρι στην θέση των 45°. Θα πρέπει να τοποθετηθεί το μη σμαλτωμένο μέρος στο τραπέζι.
- Για ηα τεθει σε λειτουργια πατειστε τον διακόπτη πράσινο χρώματος ή I, και για να σβηστει τον διακόπτη κόκκινου χρώματος ή O.
- Το μηχάνημα διαθέτει ένα διπλό σύστημα ασφαλείας για να μην υπερθερμένεται η μηχανή και την για να αποφευγεται η υπερβολική κατανάλωση ρεύματος, γί αυτό το λόγο ορισμενεσ φορεσ θα πρέπει να περιμένετε μερικά γεπτά, χωρίς να έχει υπάρζει κανένας συγκεκριμένος λόγος, μέχρι να επανέλθει σε λειτουργία το σύστημα ασφάλειας (λόγω υπερθερμανσησ) και θα στη συνεχεια ελαττώσετε από εδώ και πέρα την ταχύτητα κοπής.

- Αφού αρχίσει να λειτουργεί το μηχάνημα, περιμένετε, πριν αρχίσετε το κόψιμο, μέχρι να ρυθμιστεί η ταχύτητα (2 ή 3 λεπτά).
- Για την πραγματοποίηση σωστού κοψίματος, το προχώρημα του τεμαχίου πρέπει να είναι συνεχές, χωρίς κτυπήματα και χωρίς να πιέζετε την μηχανή. Ο λανθασμένος τρόπος χρήσης μπορεί να επιφέρει το σπάσιμο του τεμαχίου ή να φθείρει σοβαρά τον δίσκο.
- Χρησιμοποιείστε την λειόμενη άκρη για να καθοδηγήσετε με μεγαλύτερη ακρίβεια το τεμάχιο και να επαναλάβετε το κόψιμο.
- Είναι υποχρεωτικό, για την ασφάλειά σας, να εγκαταστήσετε το προστατευτικό τεμάχιο στον δίσκο ή δοχείο στην θέση του.
- Όταν τελειώσετε την εργασία, αδειάστε το νερό από την μηχανή, διότι αν ο δίσκος βρίσκεται για πολύ χρόνο στο νερό μπορεί να φθαρεί.

Δ. ΜΕΤΡΑ ΑΣΦΑΛΕΙΑΣ

Για να δουλεύετε με ασφάλεια, να χρησημοποιείτε γάντια, ποδιά, ωτοασπίδεσ και προστατευτικά γυαλιά. Μην χρησημοποιείτε ρούχα που μπορούν να μπερδευτούν ή να πιαστούν στον δίσκο.

Η ηχορύπανση υπερβαίνει τα 70 δβ (Α). Σας συμβουλεύουμε να χρησημοποιείτε ωτοασπίδεσ.

Ο κοφτης αυτοσ καλυπτει τις σσηγιεσ CEI 1029, 1028 της Ευρωπαϊκης Ενωσησ οπωσ και τον Νομο των μηχανων 89/392 και τις αλλαγεσ και προσθηκεσ του, συμφώνα με τουσ 91/368 και 93/44.

E. ΣΥΝΤΗΡΗΣΗ

Καθαρισμοσ και συντηρηση

Μην αφήνετε τον σπογγο για πολυ χρονο υγρο.

ΣΤ. ΠΡΟΑΙΡΕΤΙΚΑ ΕΞΑΡΤΗΜΑΤΑ

| ΔΙΑΜΑΝΤΟΔΙΣΚΟΙ | ND-180 | ND-200 | ND-300 |
|---|---------------|---------------|---------------|
| CRN (Πλακάκια τοίχου, τούβλα, κεραμίδια) | Κωδ. 30905 | Κωδ. 30906 | Κωδ. 30910 |
| CPA (Πλακάκια δαπέδου, γρανίτη) | Κωδ. 30925 | Κωδ. 30926 | Κωδ. 30930 |
| CPC (Πλακάκια δαπέδου) | Κωδ. 30965 | Κωδ. 30966 | Κωδ. 30970 |
| CEV (Κεραμικά γενικά) | Κωδ. 30945 | Κωδ. 30946 | Κωδ. 30950 |

Συμπληρωματα

| | |
|-----------------------|------------|
| Κόψιμο σε γωνια 45° | Κωδ. 45870 |
| Κόψιμο σε γωνια 0-90° | Κωδ. 45880 |
| Πέτρα Καθαρισμού | Κωδ. 05973 |

Z. ΕΡΜΗΝΕΥΤΙΚΑ ΣΧΕΔΙΑ ΚΑΙ ΕΠΕΞΗΓΗΣΕΙΣ

ΒΛΕΠΕ ΣΕΛΙΔΑ 18

ÍNDEX

- A. Instruccions de muntatge
 - Muntatge
 - Connexions
 - Aplicacions
 - Limitacions sobre condicions ambientals
 - Llista de contingut
- B. Posada en marxa
 - Comprovacions prèvies a la posada en marxa
 - Característiques
- C. Instruccions
- D. Mesures de seguretat
- E. Manteniment
- F. Accessoris opcionals
 - Discos
 - Complements
- G. Dibuxos explicatius, seccionats/especificats peça per peça, amb número de referència (al final del catàleg)

A. INSTRUCCIONS DE MUNTATGE

Muntatge

Quan desembaleu la màquina comproveu que no hi hagi peces fetes malbé o trencades. En cas que n'hi hagi, substituïu-les per recanvis originals. Si són components elèctrics, canvieu-los per aparells homologats de la mateixa referència (en cas de dubte consulteu amb el fabricant).

Connexions

Comproveu que la tensió o la freqüència de la màquina indicades en la placa de característiques coincideixin amb les de la xarxa. Durant el transport, recolliu el cable d'alimentació i l'enrotlleu. No mogueu mai la màquina tibant el cable. No desconnecteu la màquina tibant el cable.

Llista del contingut

| | ND-180 | ND-200 | ND-300 |
|----------------------|------------|------------|------------|
| Conjunt màquina | Ref. 45900 | Ref. 45910 | Ref. 45920 |
| Disc de diamant | Ref. 30945 | Ref. 30946 | - |
| Tall en diagonal 45° | Ref. 45345 | Ref. 45345 | Ref. 45345 |

B. POSTA EN MARXA

Comprovacions prèvies a la posada en marxa

Abans d'utilitzar la màquina comproveu que no hi hagi peces gastades, fetes malbé o trencades; si en trobeu alguna, reparau-la o canvieu-la immediatament per recanvis originals. Per a un correcte funcionament de la màquina l'heu de col·locar en una superfície anivellada.

Comproveu que la tensió i la freqüència de la xarxa coincideixin amb la indicada en la placa de característiques.

La presa de xarxa ha de disposar de presa de terra i protecció per a casos de fuites de corrent (diferencial). Quan utilitzeu una extensió, comproveu que la secció del cable no sigui inferior a 2,5 mm².

Característiques generals

| | ND-180 | ND-200 | ND-300 |
|-----------------------|------------------|----------------|--------------|
| Potència (CV) | 0,5 | 1,2 | 2 |
| Rpm | 2700 | 2700 | 2800 |
| Consum elèctric (W) | 645 | 1625 | 1850 |
| Longitud de tall (mm) | 0-450 | 0-500 | 0-600 |
| Alçada de tall (mm) | 35 | 40 | 75 |
| Ø Disc Ext. (mm) | 180 | 200 | 300 |
| Ø Disc Int. (mm) | 22,2 | 25,4 | 25,4 |
| Dimensions (cm) | 48,5 x 43,5 x 23 | 54 x 52,5 x 24 | 69 x 63 x 26 |
| Pes | 14,5 | 15 | 38 |
| Plataforma ac. inox. | SI | SI | SI |

Aplicacions

Amb el tallador-esbiaixador DIAMANT, disposareu d'una màquina d'altres prestacions que us permetrà treballar sobre les peces de construcció de diferents formats i espessors, que us proporcionarà uns òptims acabats amb el mínim cost i els avantatges de una gran comoditat, i podreu realitzar talls rectes, al baix i talls especials; les dimensions, el pes i la manejabilitat de la màquina, la situen en el segment de les portàtils.

Limitacions sobre condicions ambientals

Presteu atenció a les condicions de l'entorn del treball. Mantingueu-lo net i ben il·luminat. La màquina s'ha de mantenir sempre neta amb la finalitat d'obtenir el màxim rendiment en les condicions de treball més segures.

C. INSTRUCCIONS

- Per a instal·lar o canviar el disc haureu d'extreure la tapa de protecció o cubeta. Quedarà a la vista l'eix motor. Munteu el disc de dimensions especificades entre els platets fent coincidir el sentit de gir indicat en el disc amb el sentit de gir del motor. Colleu fortament la femella o el cargol de fixació. (fig. 3)
- És imprescindible omplir d'aigua la cubeta fins al nivell indicat, per a una correcta refrigeració del disc. Reemplaçeu periòdicament l'aigua de la cubeta. Treballar amb aigua neta allarga la vida del disc i en millora el rendiment. (fig. 2)
- Per a fer talls al biaix: La ND-180, ND-200 et ND-300 fa bascular completament la taula fins a la posició de 45°. Caldrà col·locar la cara no esmaltada sobre la taula abatuda. (fig. 7)
- La posada en marxa es realitzarà pitjant el botó de color verd o (I), i per desconnectar el botó de color vermell o (O).
- La màquina disposa d'un sistema de seguretat contra el sobreescalfament del motor, de manera que si es para sense cap causa aparent, caldrà esperar uns minuts que es desactivi el circuit de seguretat, ja que molt probablement l'haurà sotmès a un sobreescalfament i caldrà moderar en endavant la velocitat d'avanç del tall.
- Una vegada funcioni la màquina, espereu que la velocitat del motor es normalitzi (2 o 3 segons) abans de començar a tallar.
- Per a fer talls correctes, l'avanç de la peça que cal tallar ha de ser continu, sense cops i sense forçar el motor. Aquest tipus d'acció incorrecta pot trencar la peça o deteriorar greument el disc. (fig. 6)
- Utilitzeu el topall lliscant per guiar la peça amb més exactitud i fer talls repetitius. (fig. 8)
- És obligatori, per a la vostra seguretat, instal·lar el protector del disc o cubeta en el seu allotjament.
- Al final de la jornada de treball, buideu la màquina d'aigua, ja que una immersió prolongada del disc en l'aigua el podria deteriorar.

D. MESURES DE SEGURETAT

Per a una total garantia de seguretat, utilitzeu guants, pitet, protectors oculars i auditiu. No utilitzeu prenes que es puguin quedar enredades o enganxades en el disc.

La pressió acústica continua equivalent ponderada A és menor 70dB (A).

Aquesta màquina compleix la normativa CEI 1029. Com també la directiva de màquines 89/392 i les seves modificacions i addicions segons les directives 91/368 i 93/44.

E. MANTENIMENT

Neteja i manteniment

Per a una millor conservació de la màquina s'aconsella netejar-la amb aigua després de cada utilització.

F. ACCESSORIS

| Discos de Diamant | ND-180 | ND-200 | ND-300 |
|---------------------------|------------|------------|------------|
| CRN (revestiment) | Ref. 30905 | Ref. 30906 | Ref. 30910 |
| CPA (paviment) | Ref. 30925 | Ref. 30926 | Ref. 30930 |
| CPC (porcellànic) | Ref. 30965 | Ref. 30966 | Ref. 30970 |
| CEV (ceràmica en general) | Ref. 30945 | Ref. 30946 | Ref. 30950 |

Accessoris per a tallar en angle (per a ND-180, ND-200 i ND-300)

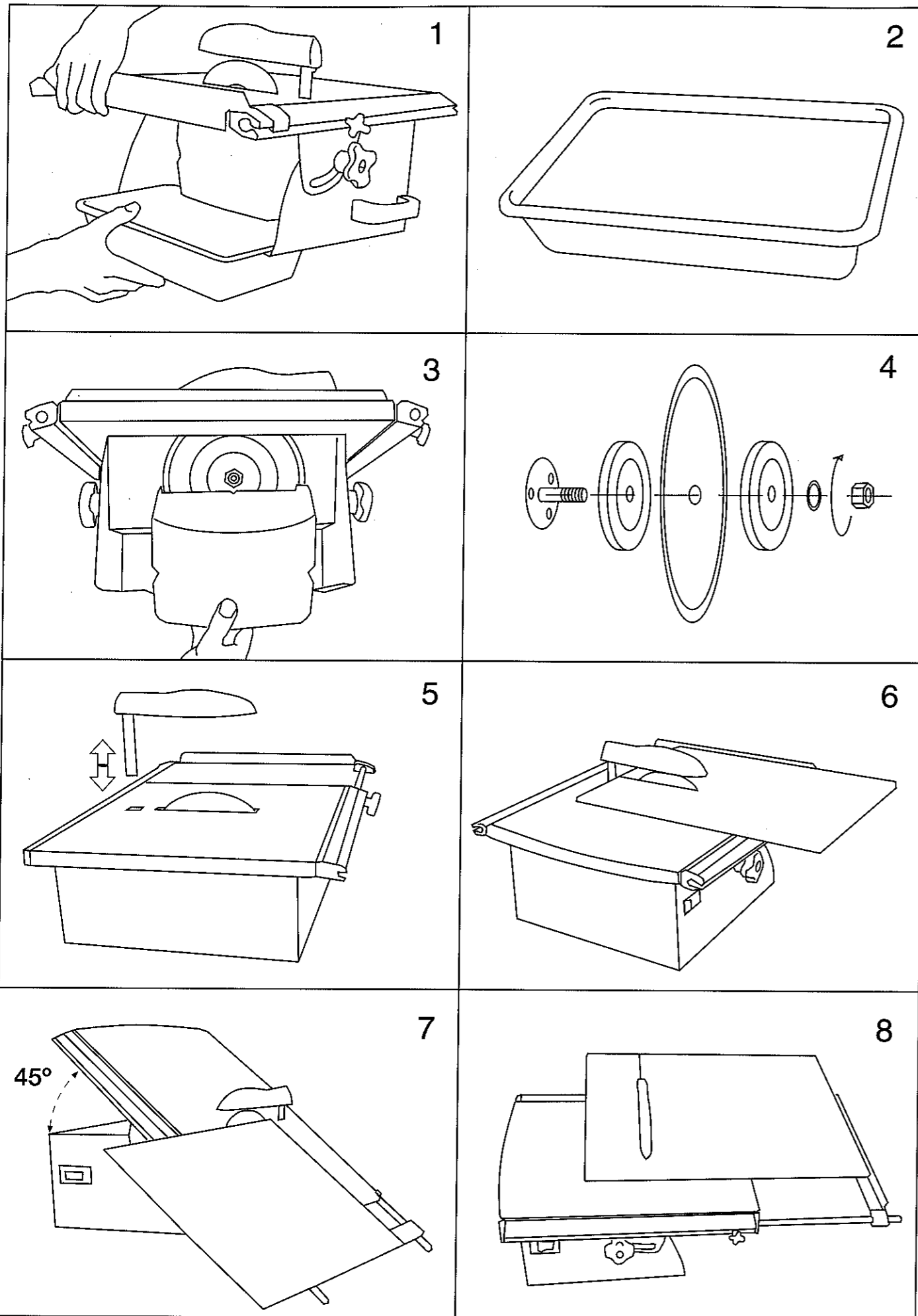
Tall en diagonal a 45° Ref. 45870

Tall en diagonal de 0 a 90° Ref. 45880

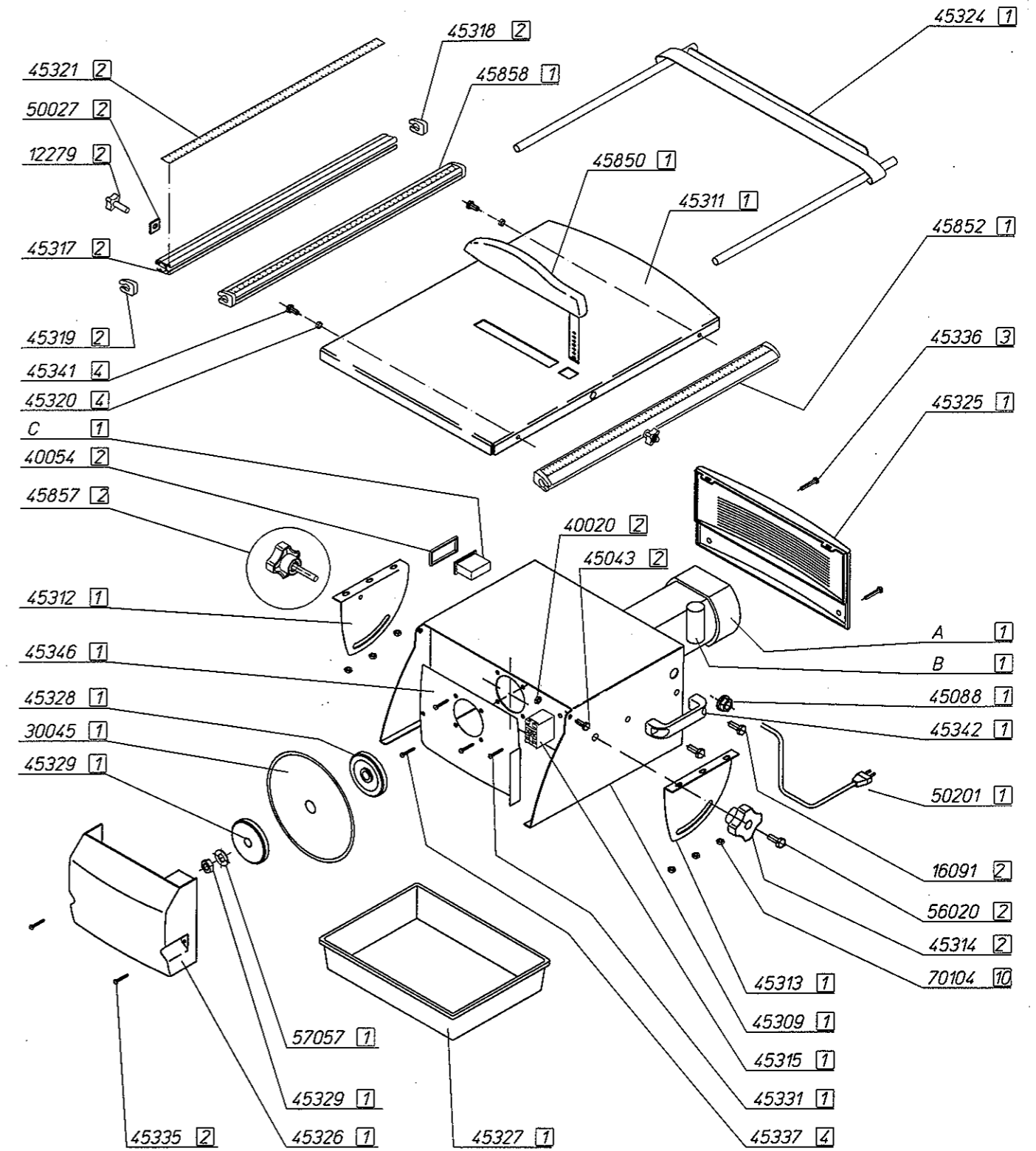
Bloc netejador (per a totes les màquines) Ref. 05973

G. DIBUIXOS EXPLICATIUS, DIBUIXOS ESPECIFICATS PEÇA PER PEÇA, AMB NÚM. DE REFERÈNCIA

Veure pàgina 18

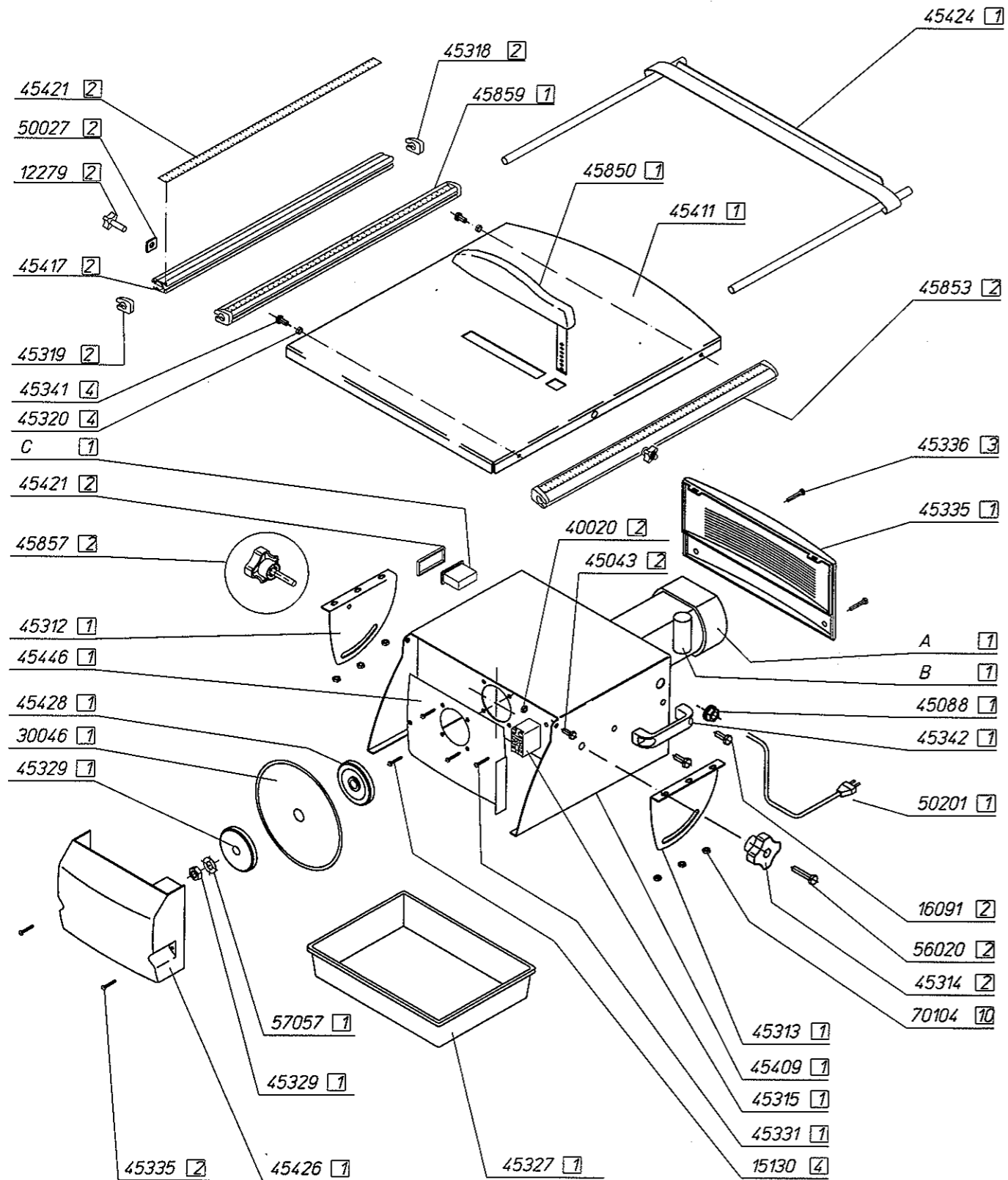


| Ref: | V | Hz | A | B | C |
|-------|-----|----|-------|-------|-------|
| 45900 | 230 | 50 | 45350 | 45354 | 40052 |
| 45901 | | 60 | 45351 | | |
| 45902 | 120 | 50 | 45352 | 45355 | 40053 |
| 45903 | | 60 | 45353 | | |



ND-200

| Ref: | V | Hz | A | B | C |
|-------|-----|----|-------|-------|-------|
| 45910 | 230 | 50 | 45450 | 45354 | 40052 |
| 45911 | | 60 | 45451 | | |
| 45912 | 120 | 50 | 45452 | 45355 | 40053 |
| 45913 | | 60 | 45453 | | |



ND-300

| Ref: | V | Hz | A | B | C |
|-------|-----|----|-------|-------|-------|
| 45920 | 230 | 50 | 45550 | 45354 | 40052 |
| 45921 | | 60 | 45551 | | |
| 45922 | 120 | 50 | 45552 | 45355 | 40053 |
| 45923 | | 60 | 45553 | | |

