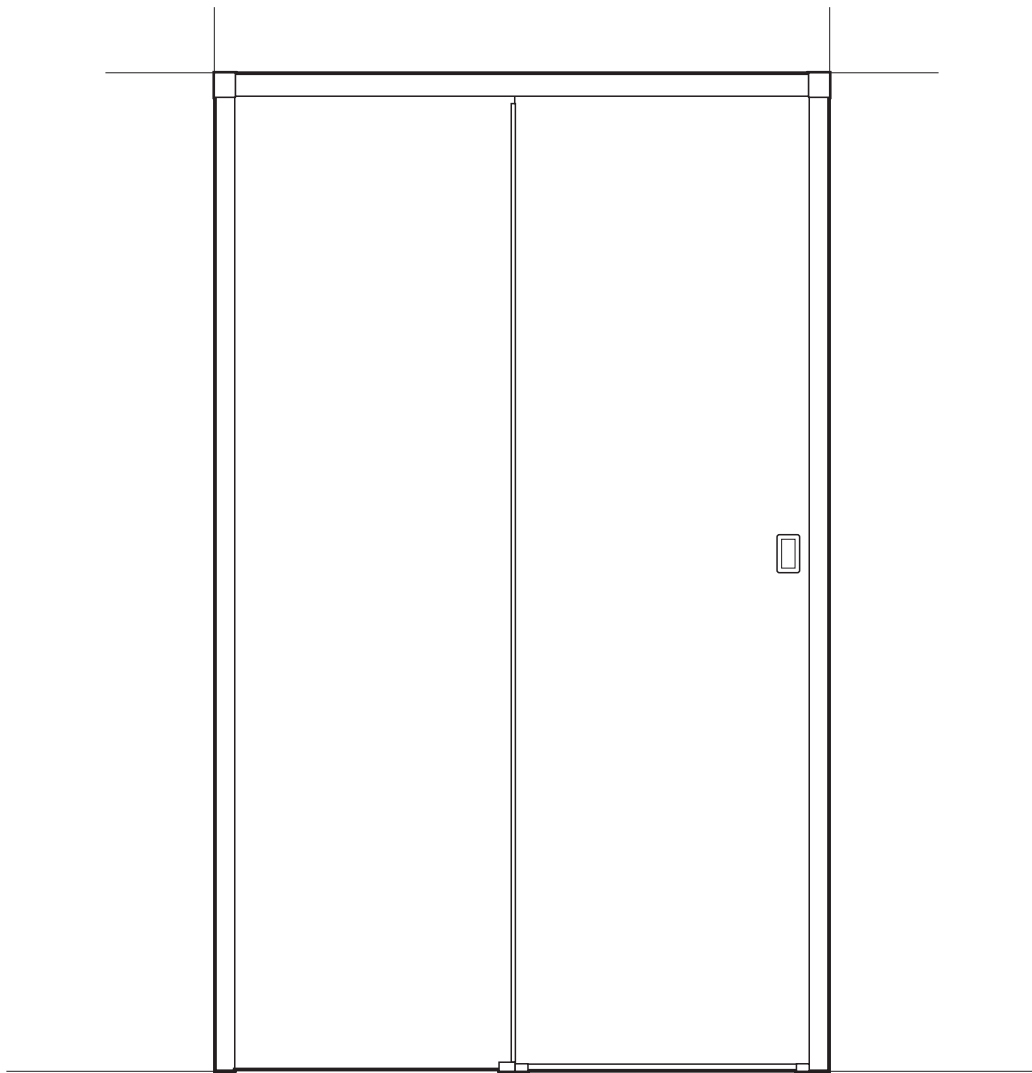


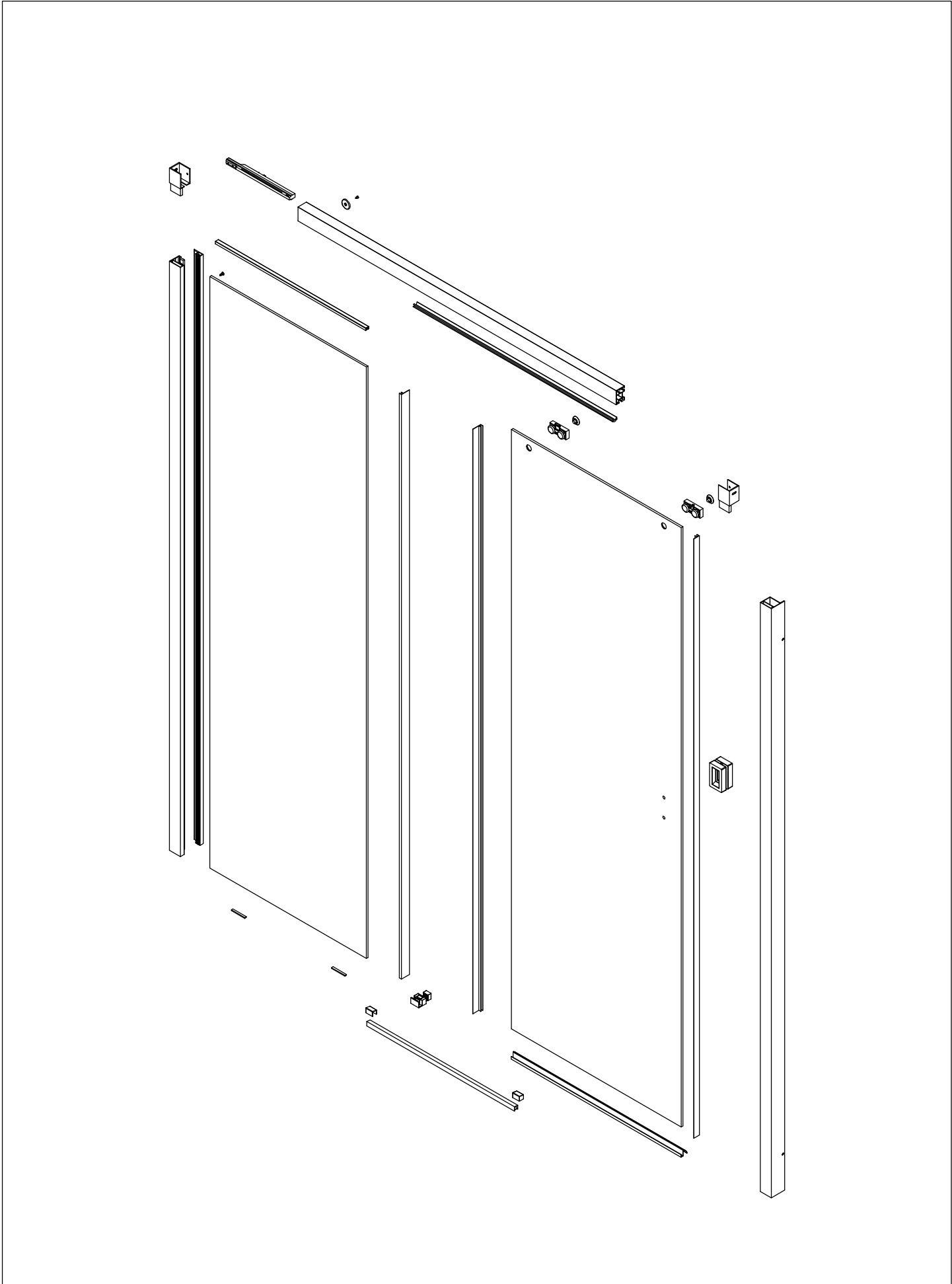


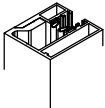
Doccia Group

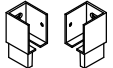
// MAMPARA DE BAÑO // PAROIS DE DOUCHE // SHOWER ENCLOSURE //
// CABINA DOCCIA // DUSCHABTRENNUNG // RESGUARDO DE DUCHE //


MÉXICO-CALI

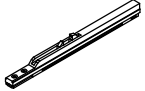




M-01  1

M-03  1

M-05  1

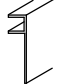
M-07  1

M-09  1

M-11  1

M-13  1

M-15  2

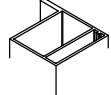
M-17  2

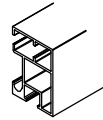
M-19  1

M-21  2

M-23  DIN 7982 4,2x32 6


M-25  AUTOROSCANTE 3,5x16 1

M-02  1

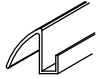
M-04  1

M-06  1

M-08  1


M-10  1

M-12  1

M-14  1

M-16  1

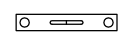
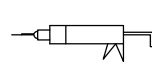
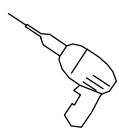
M-18  1

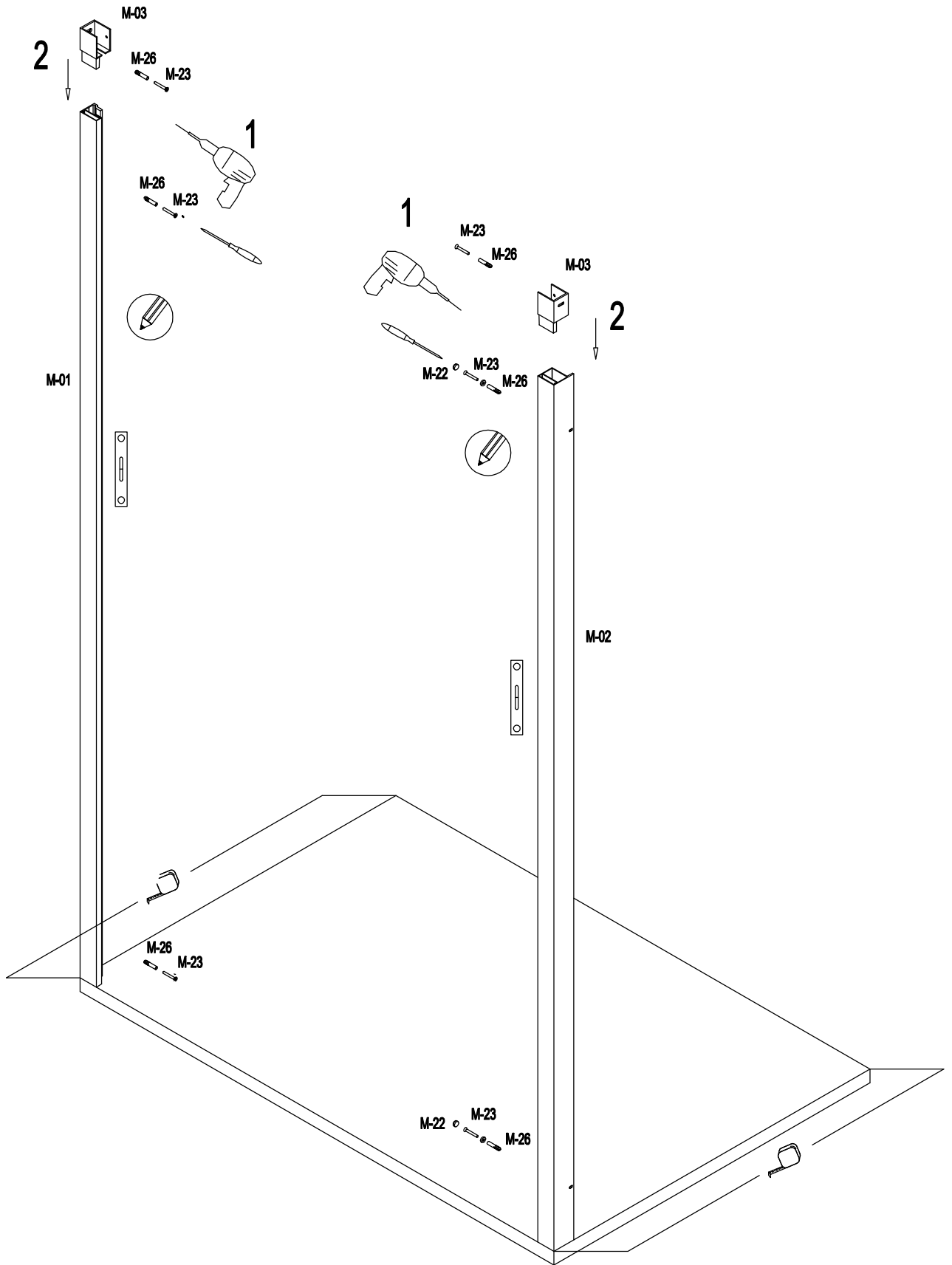
M-20  3

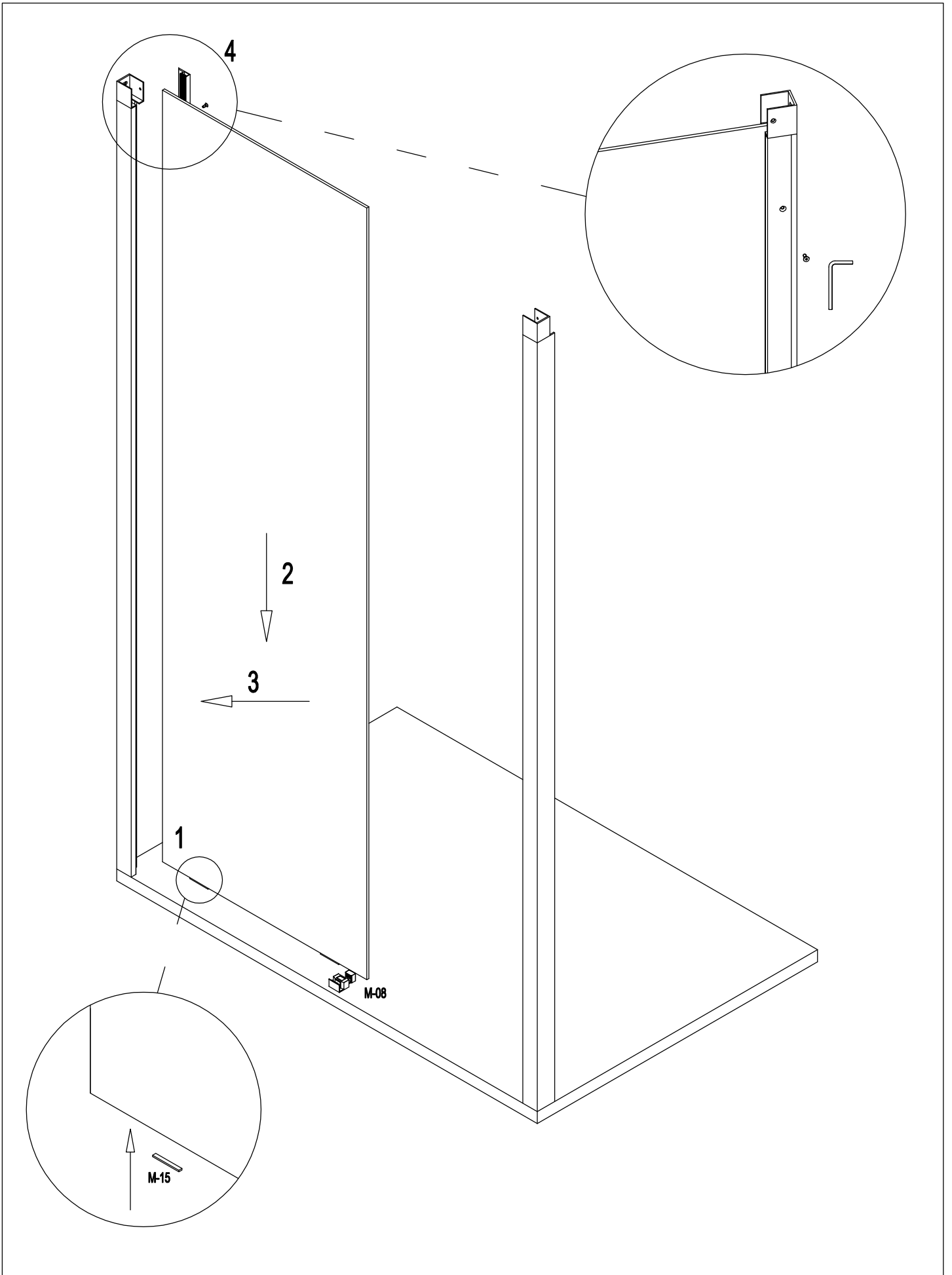
M-22  2

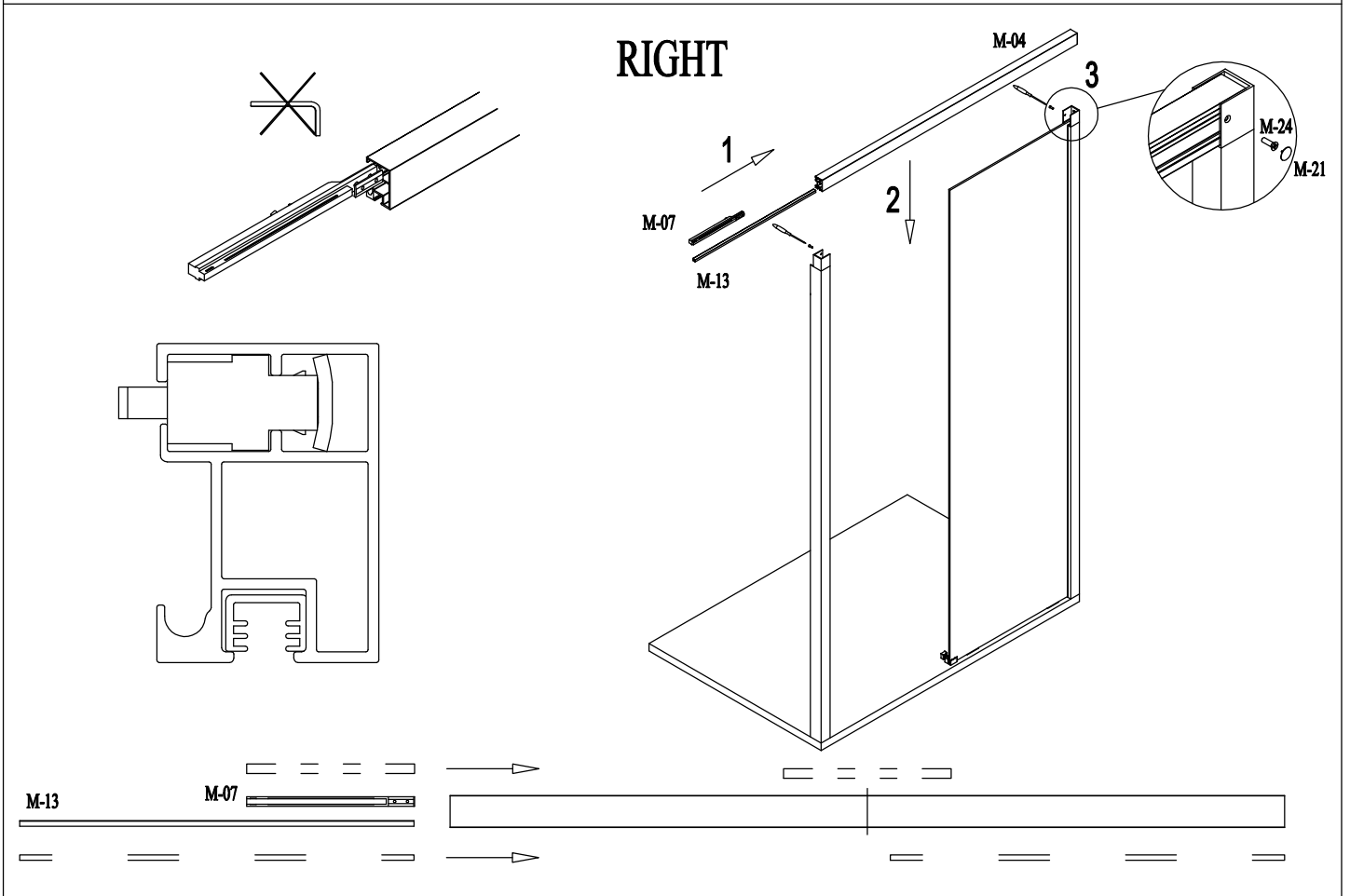
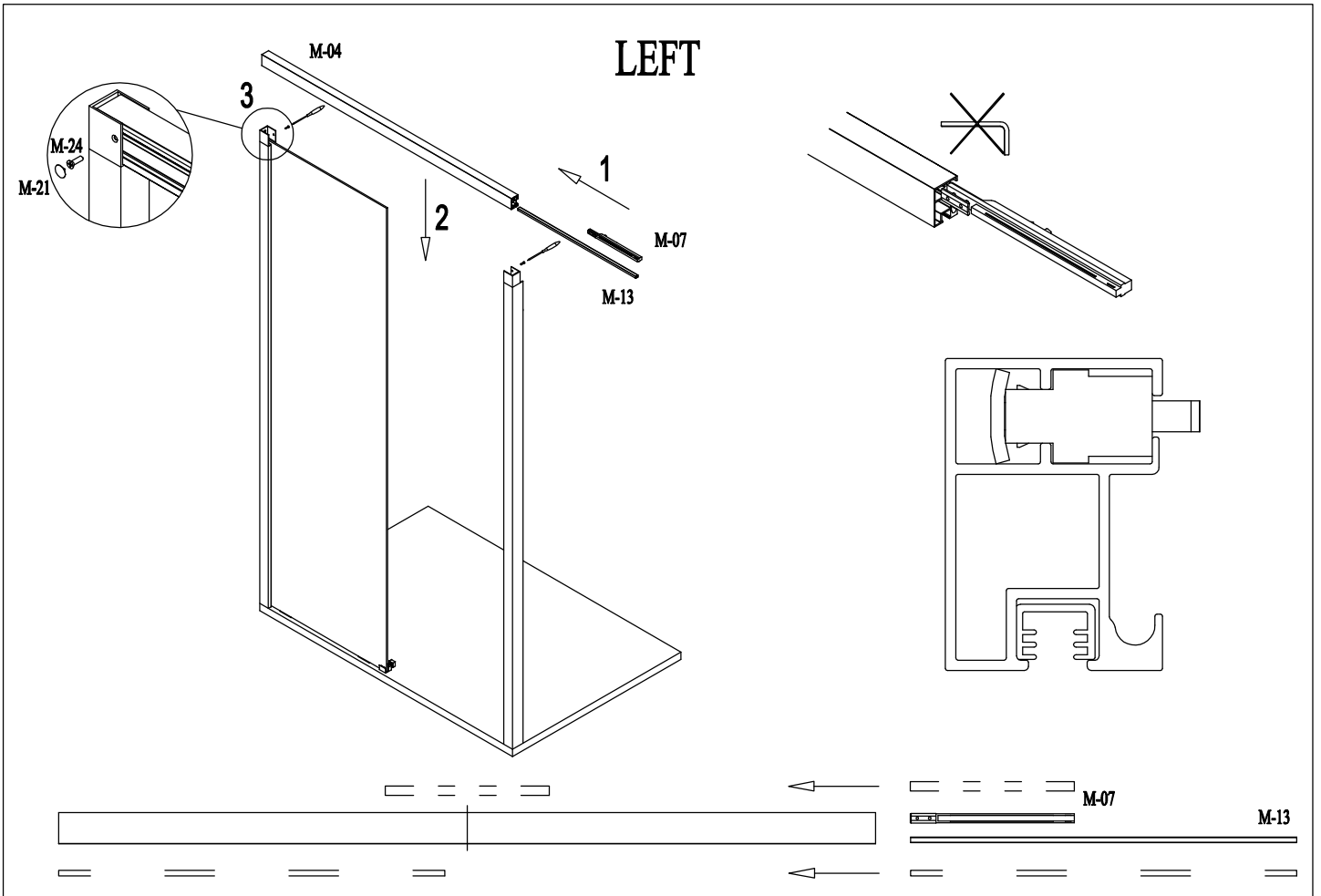
M-24  DIN 7982 4,2x22 2

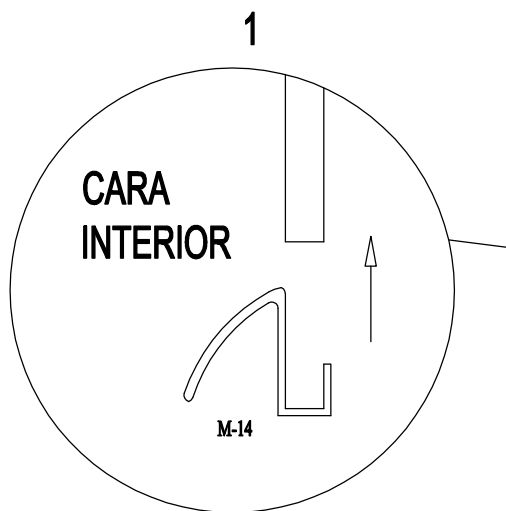
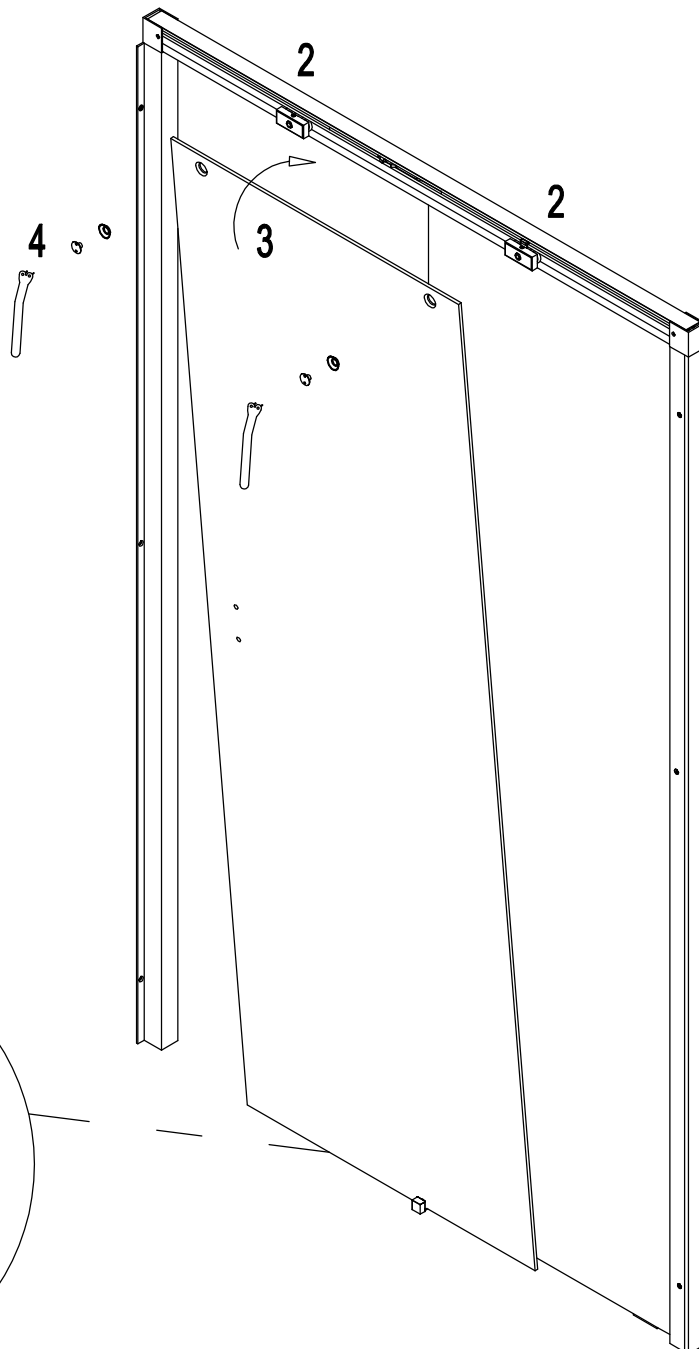
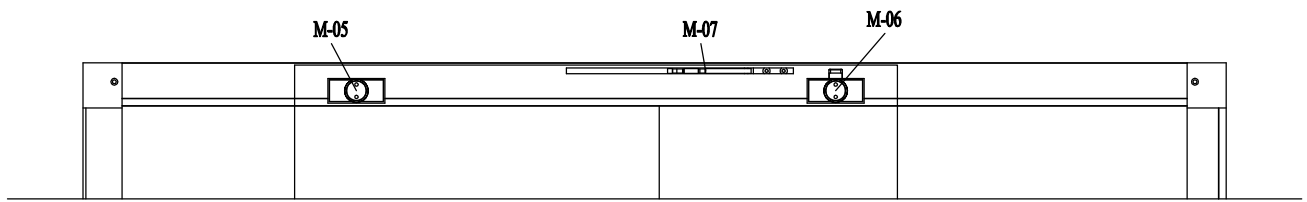
M-26  TACO PARED Ø 6 6

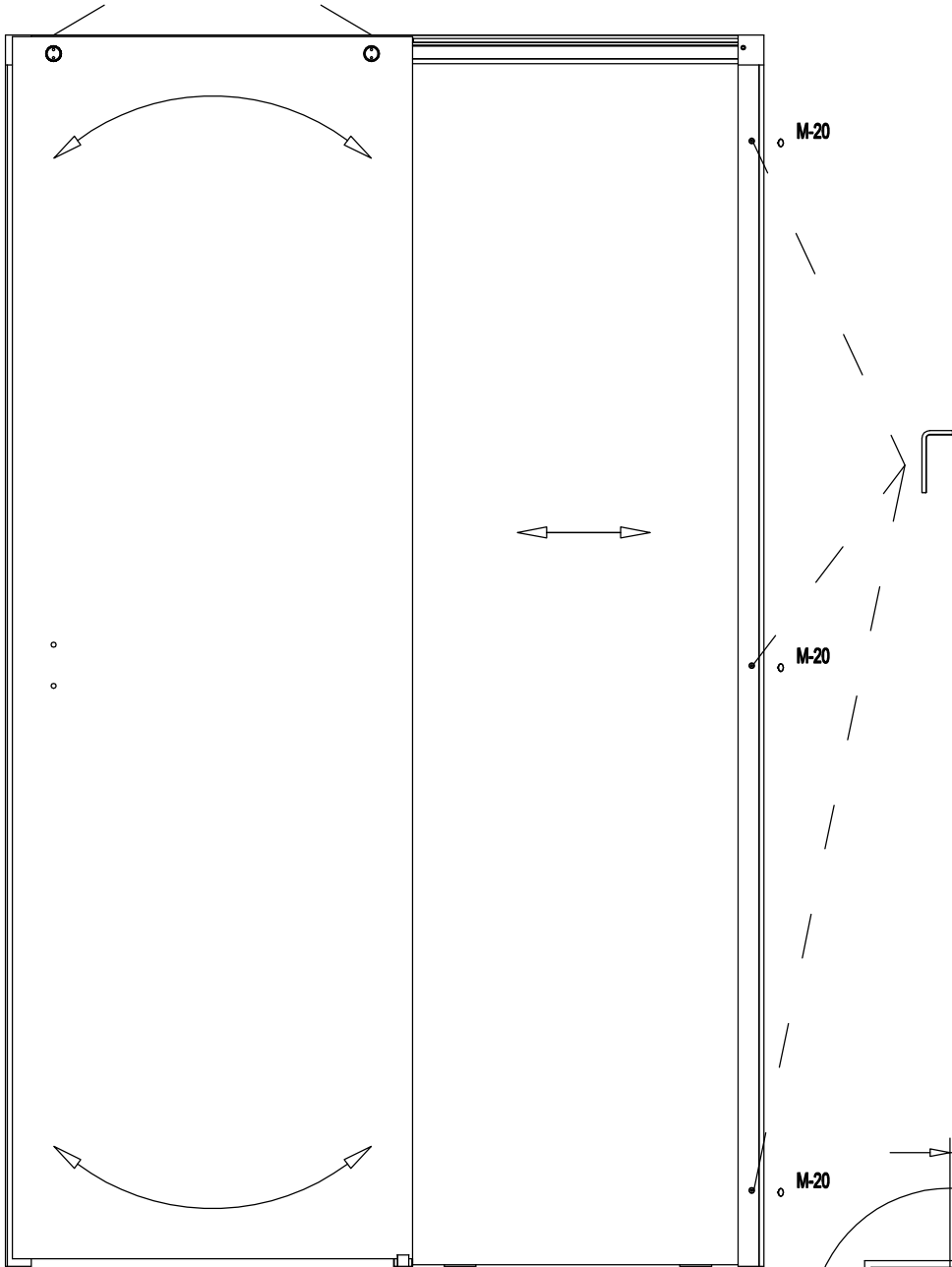
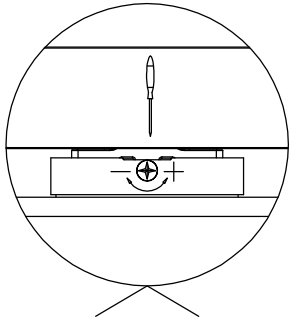




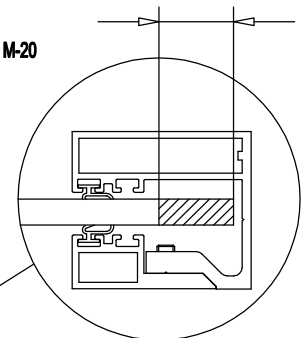


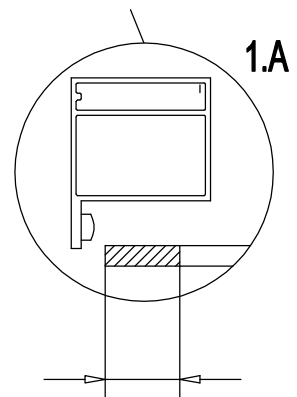
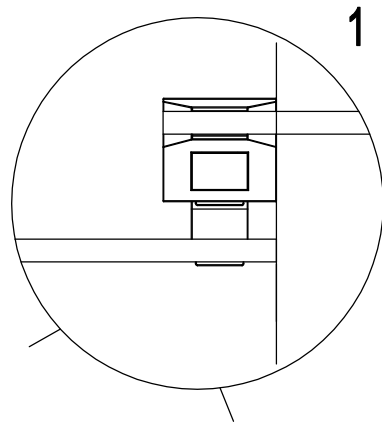
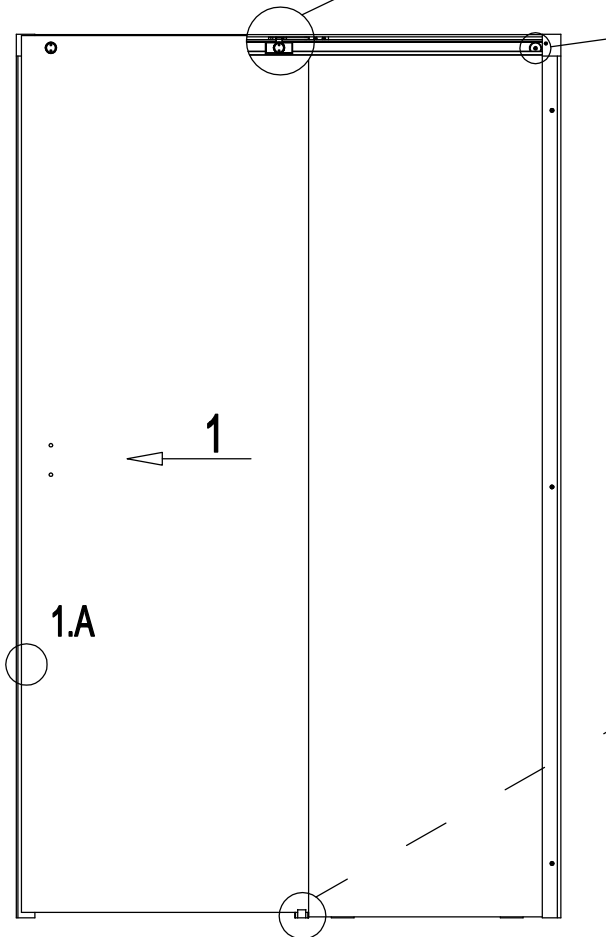
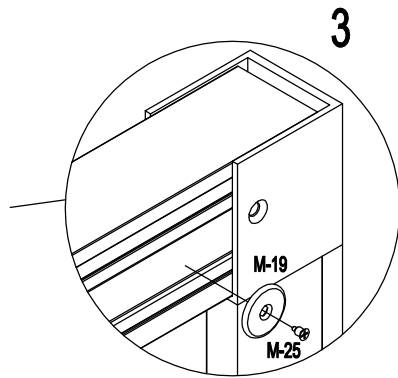
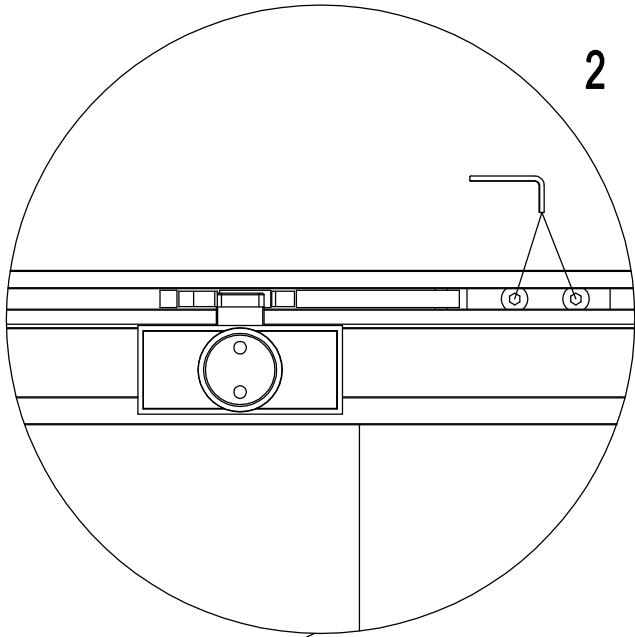


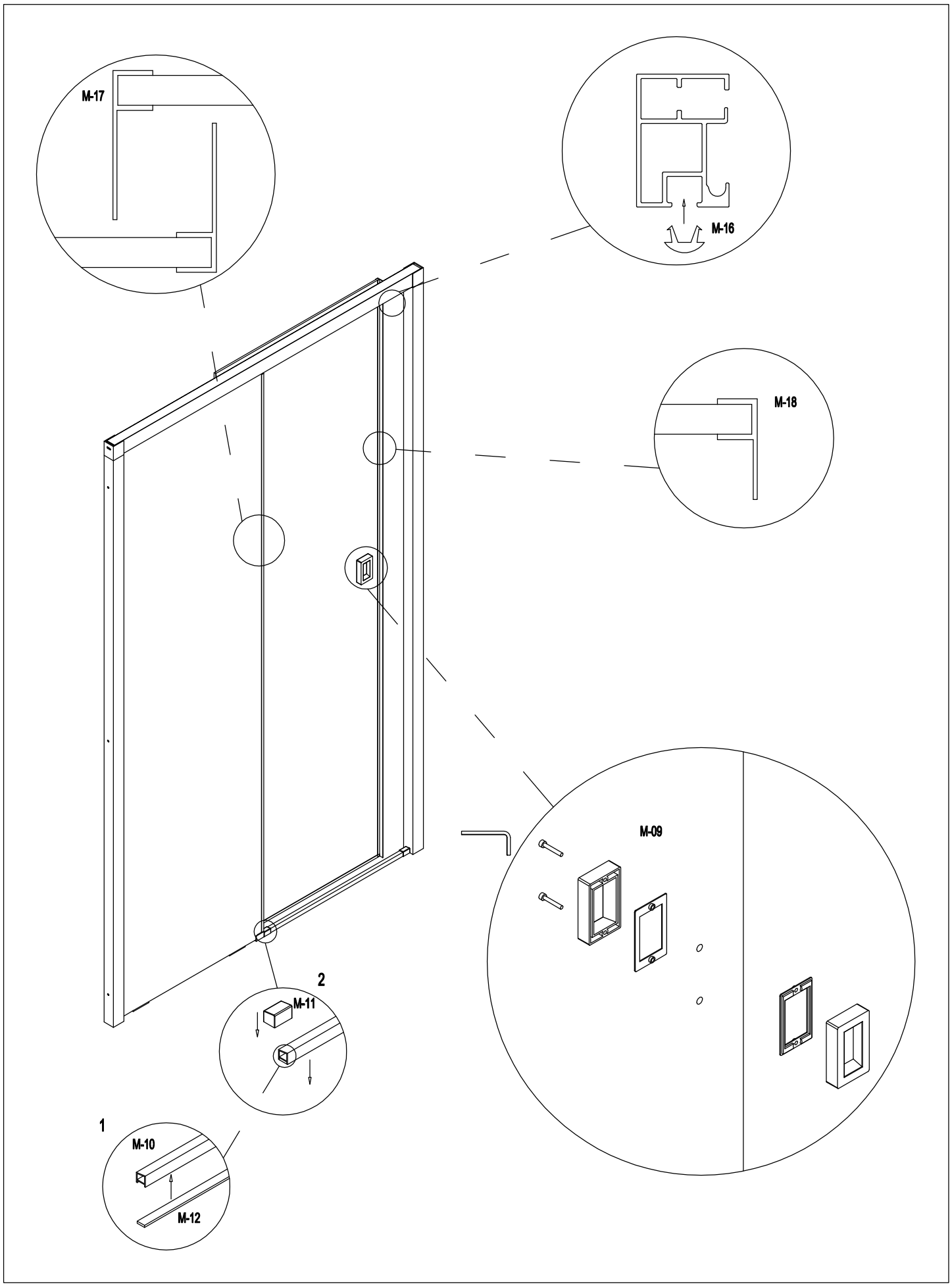


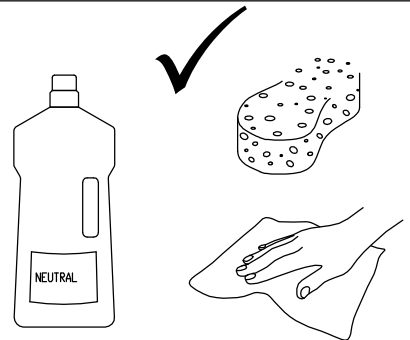
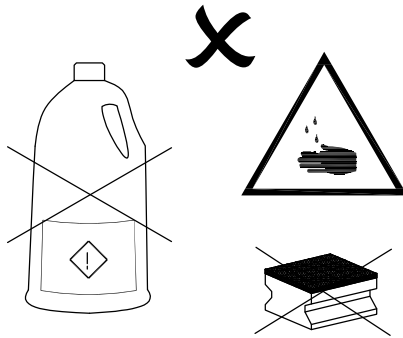
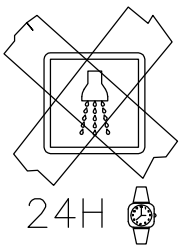
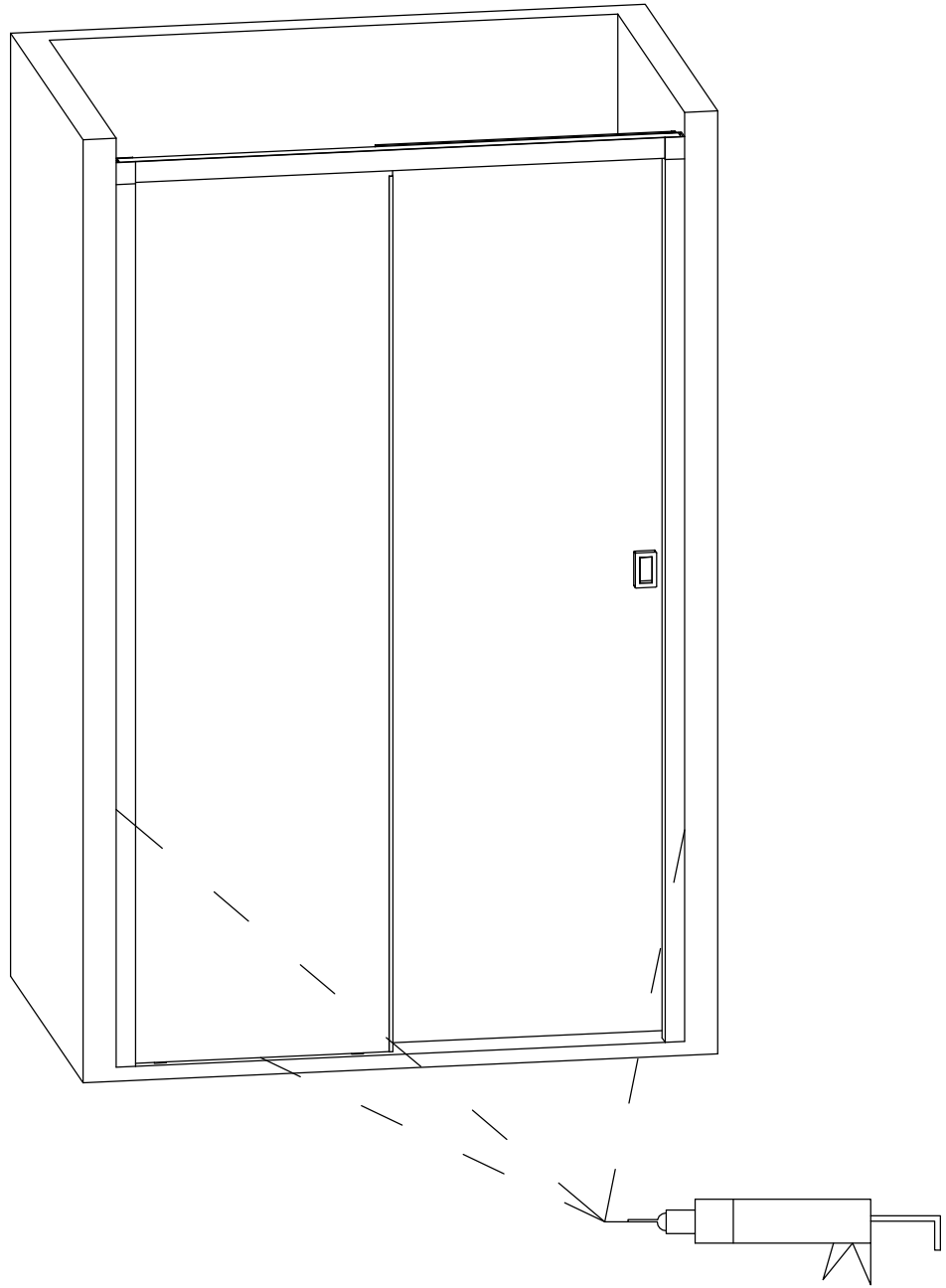


CARA INTERIOR











Doccia Group



ANNA BAGNO



MAMPARAS DOCCIA, S.L.

Polígono Industrial San Nicolás Uno, parcela 34
41500 Alcalá de Guadaíra - Sevilla. España.
Tel: 0034 902 120 038 / Fax: 0034 902 197 196



13

UNE-EN 14428

Para ver la Ddp (Declaración de Prestaciones)
visite nuestra página web www.mamparasdoccia.es