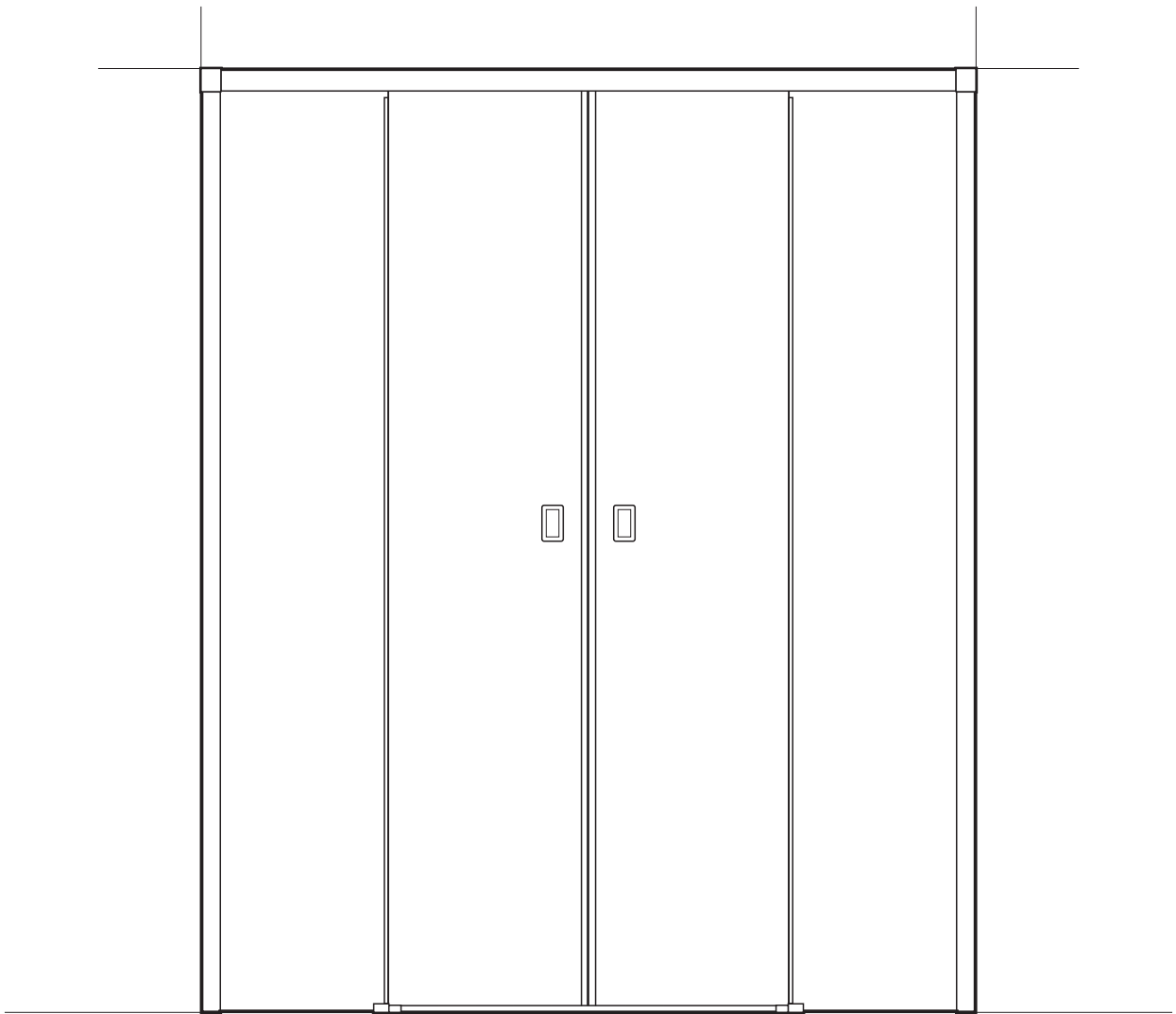


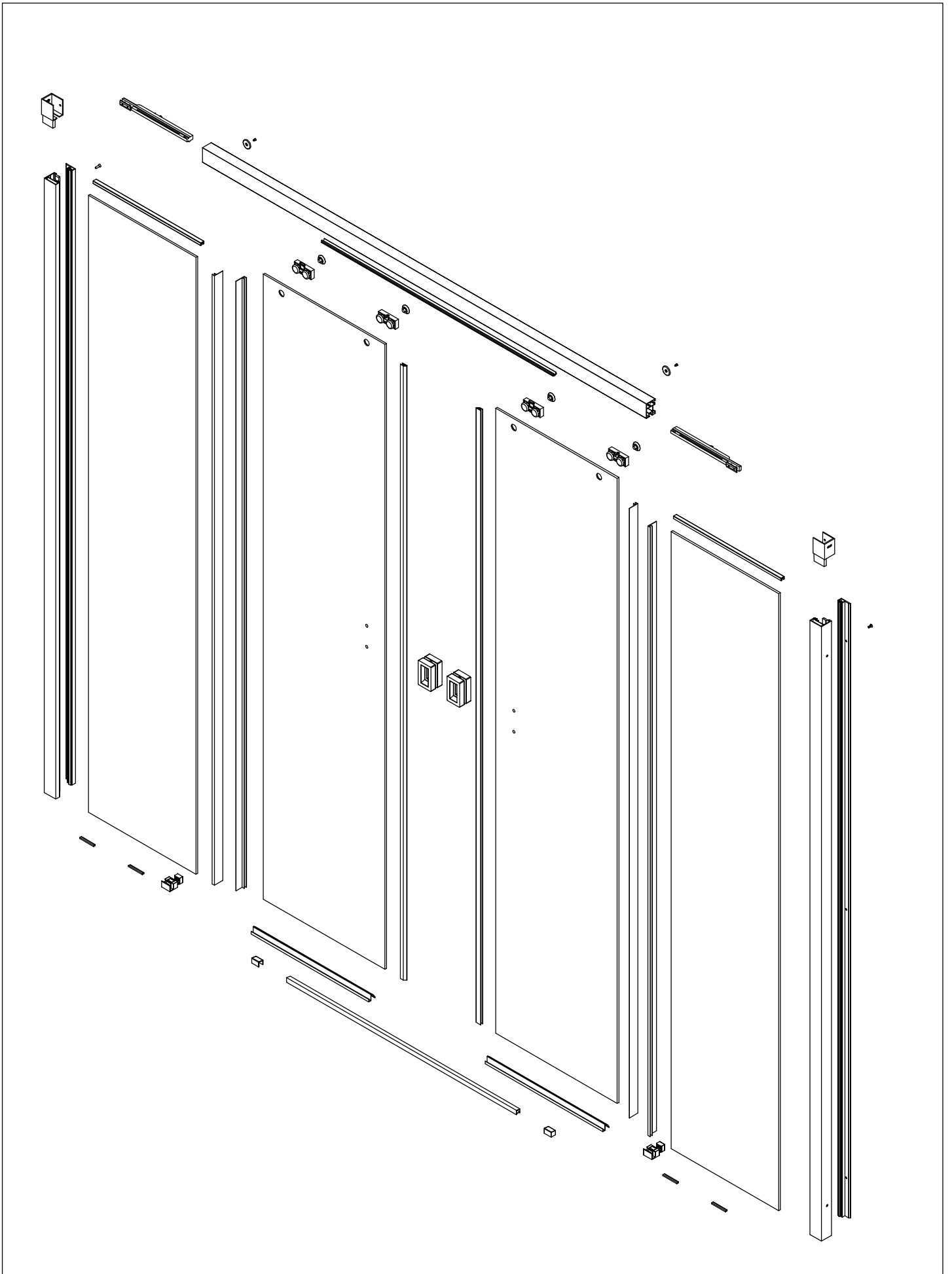


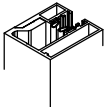
Doccia Group

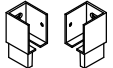
// MAMPARA DE BAÑO // PAROIS DE DOUCHE // SHOWER ENCLOSURE //
// CABINA DOCCIA // DUSCHABTRENNUNG // RESGUARDO DE DUCHE //

SEVILLA-SETUBAL

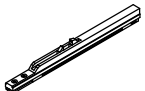





M-01  2

M-03  1

M-05  2


M-07  2

M-09  2

M-11  1

M-13  1

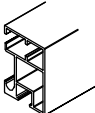
M-15  4

M-17  4

M-19  2

M-21  2
AUTOROSCANTE 3,5x16

M-23  6
DIN 7982 4,2x32


M-02  1

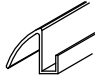
M-04  2

M-06  2

M-08  2

M-10  1

M-12  1

M-14  1

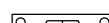
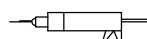
M-16  1

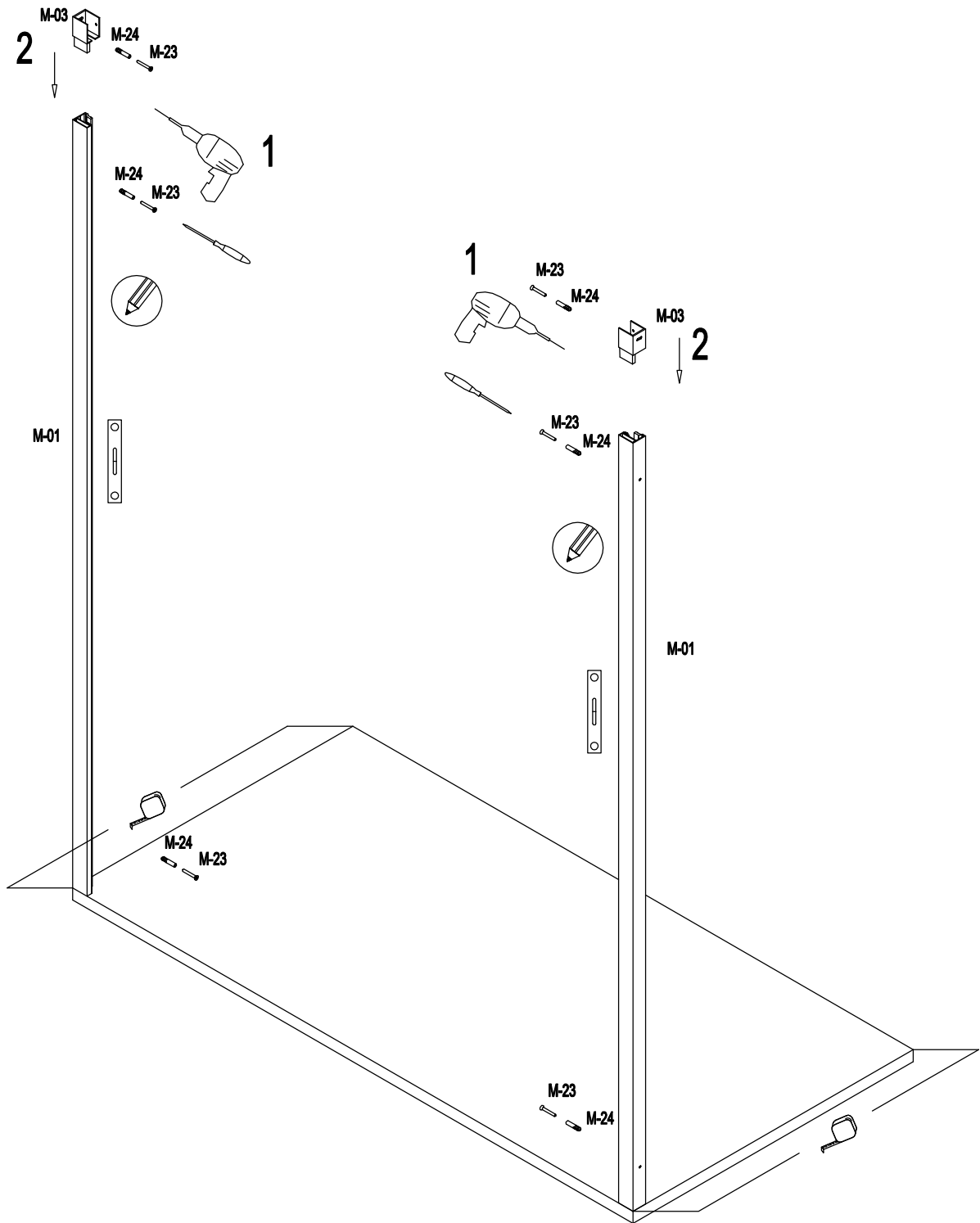
M-18  2

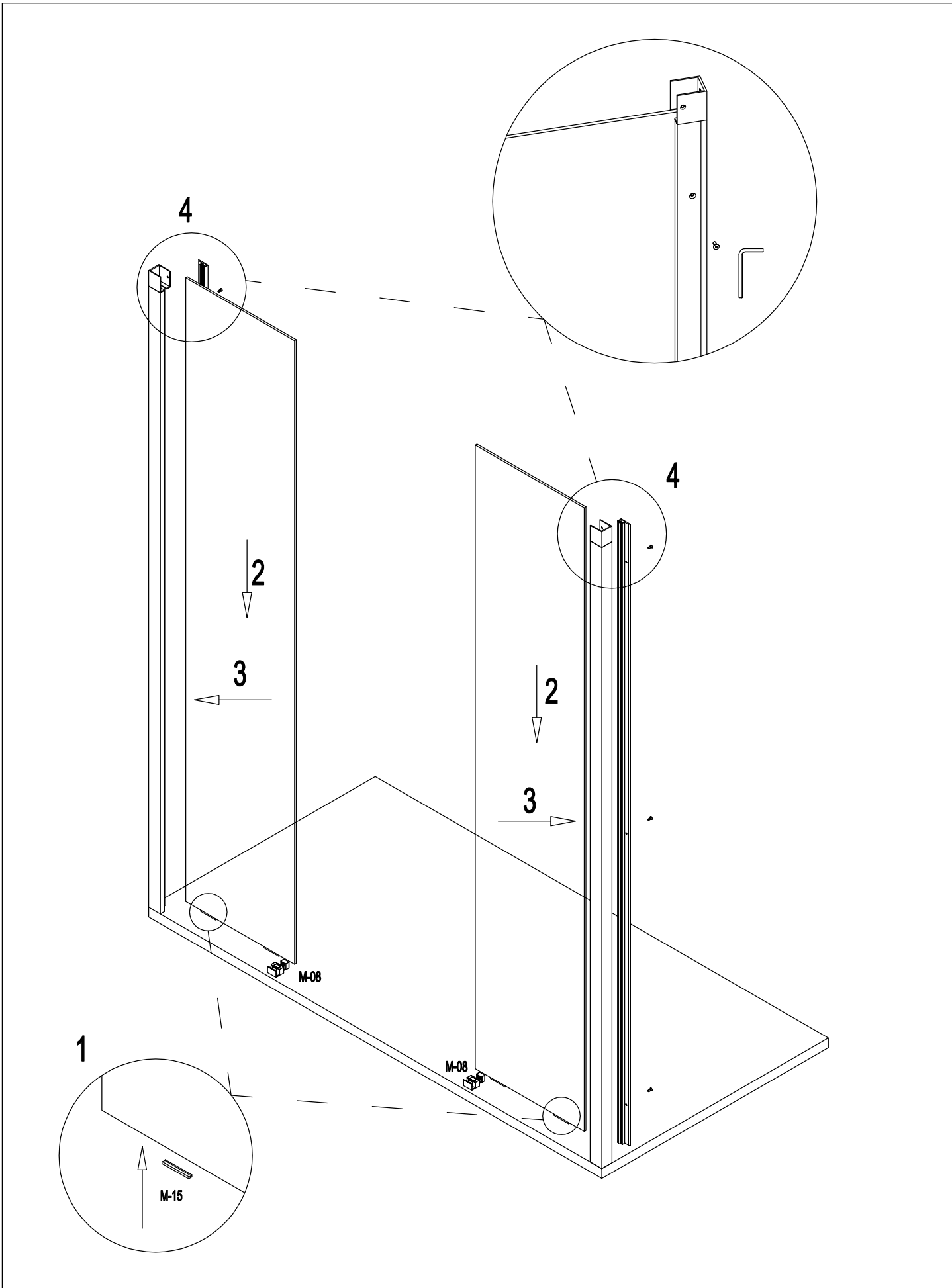
M-20  6

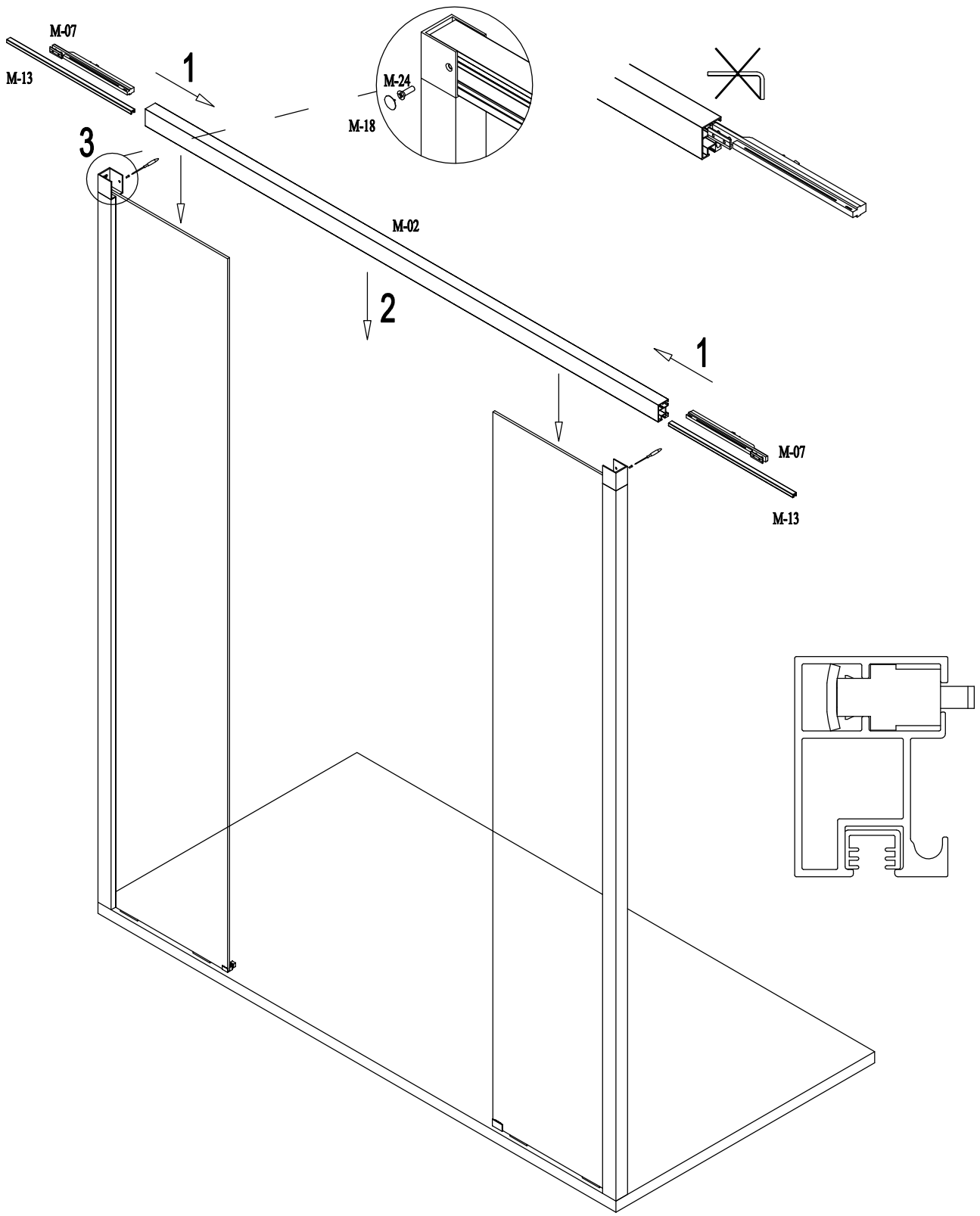
M-22  TACO PARED Ø 6 6

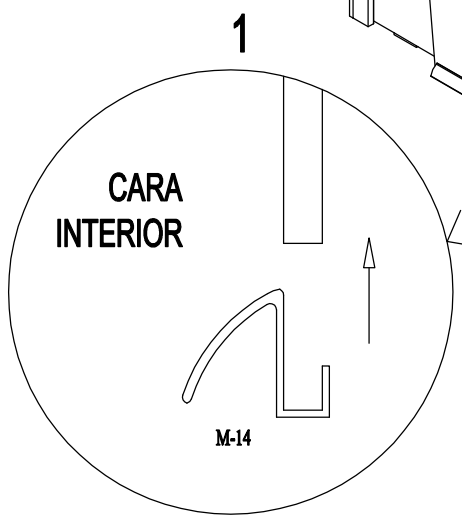
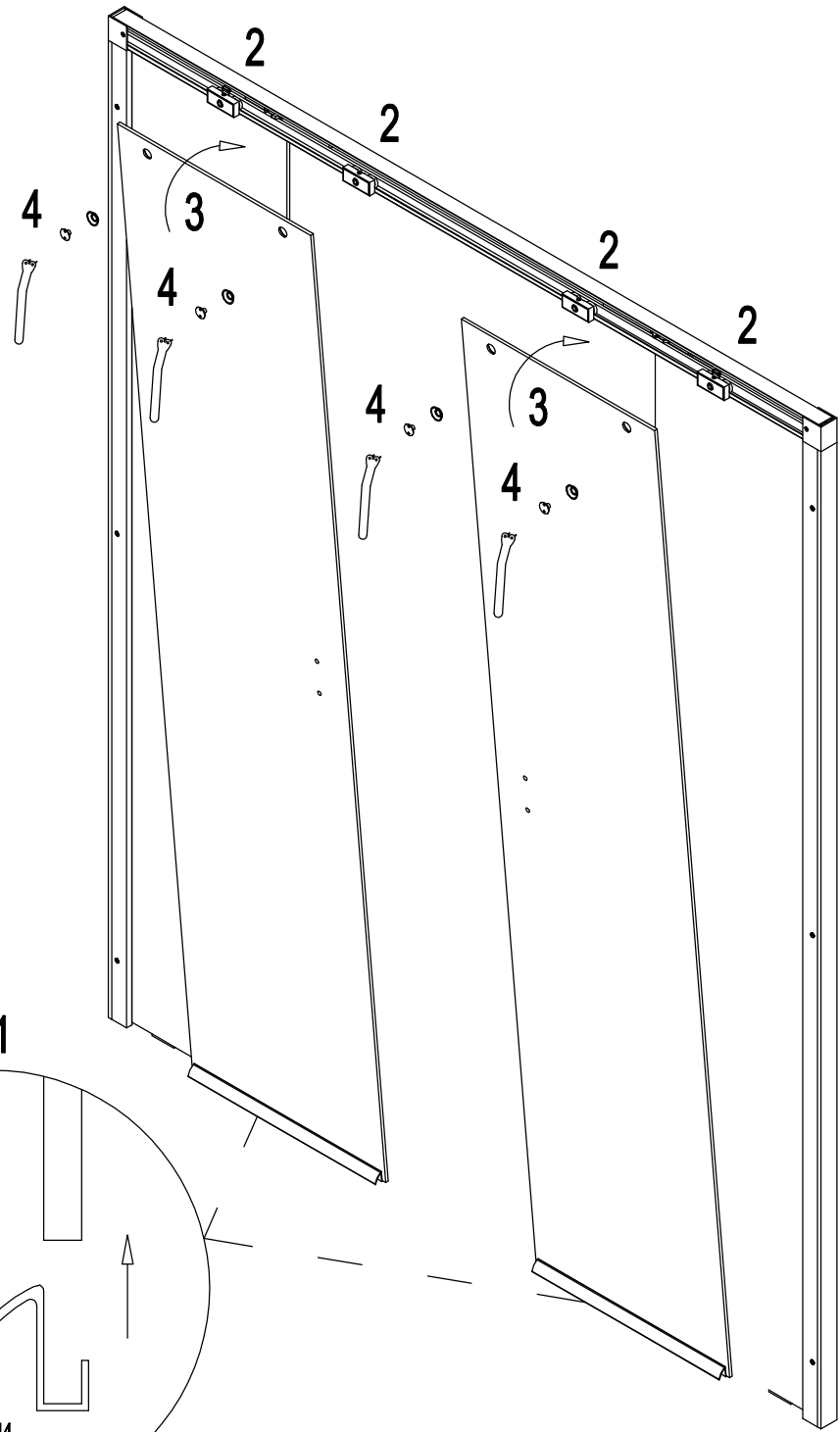
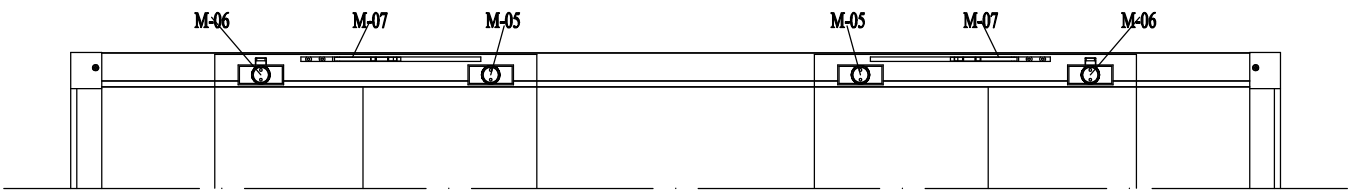
M-24  DIN 7982 4,2x22 2

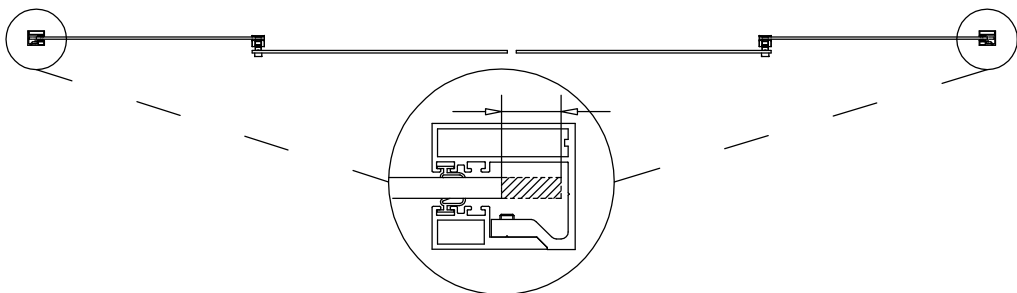
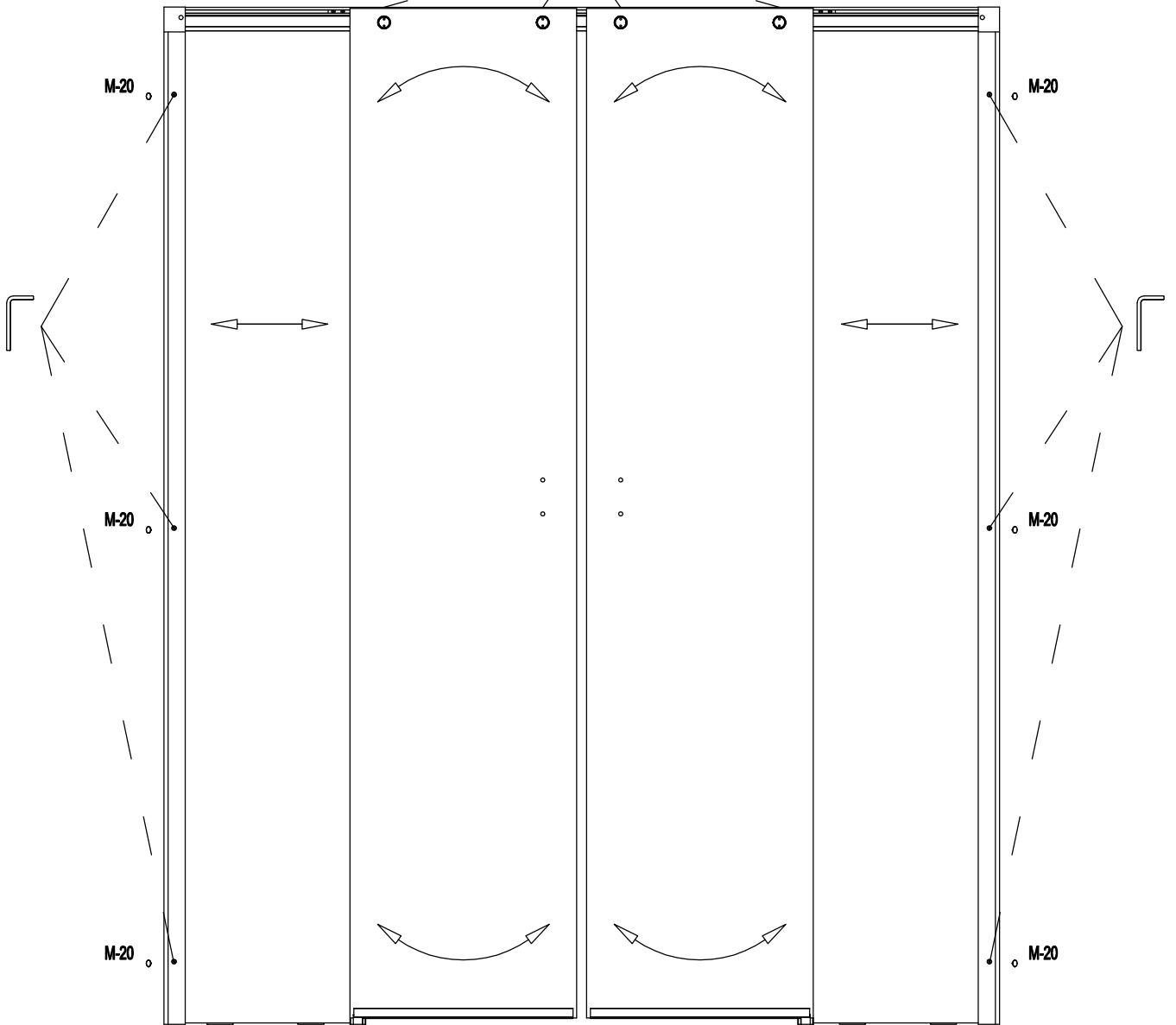
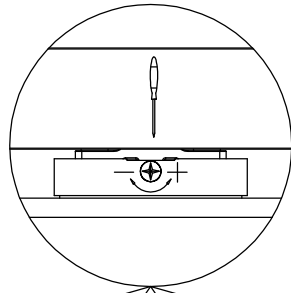


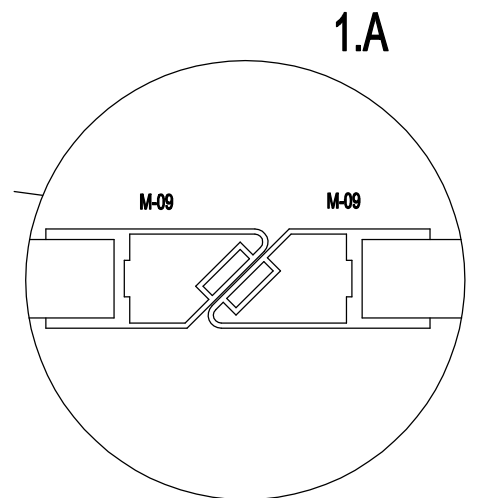
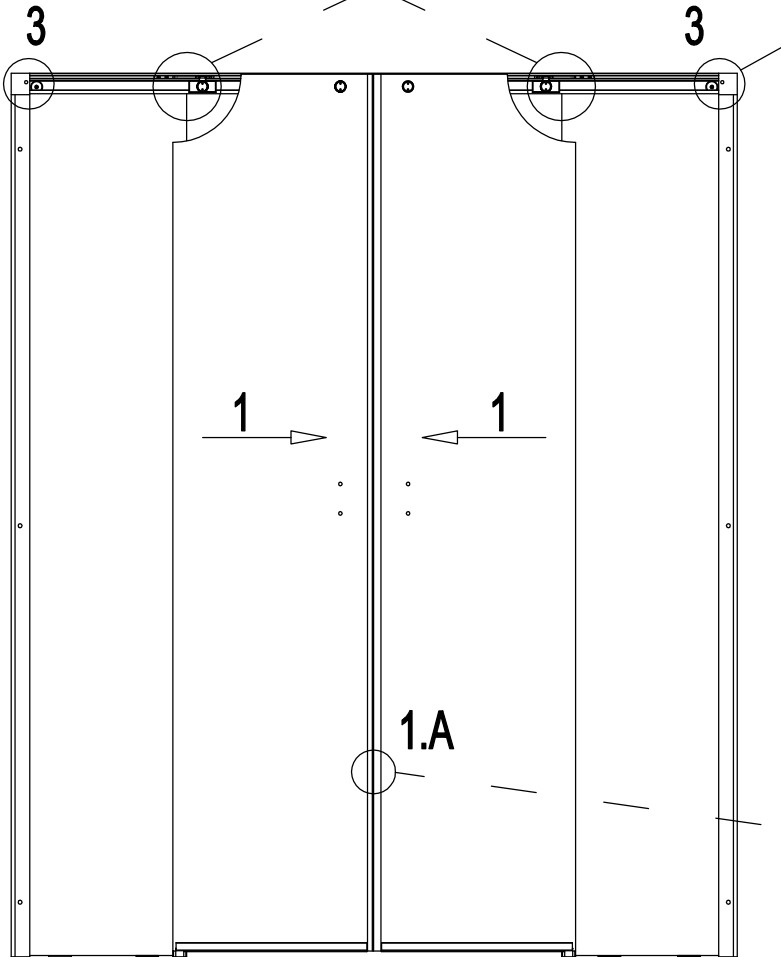
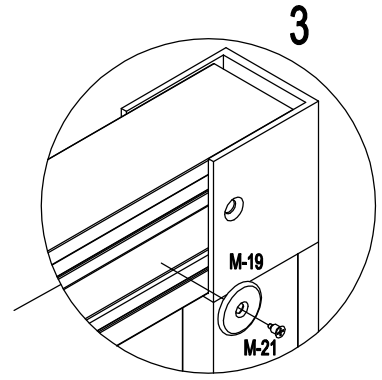
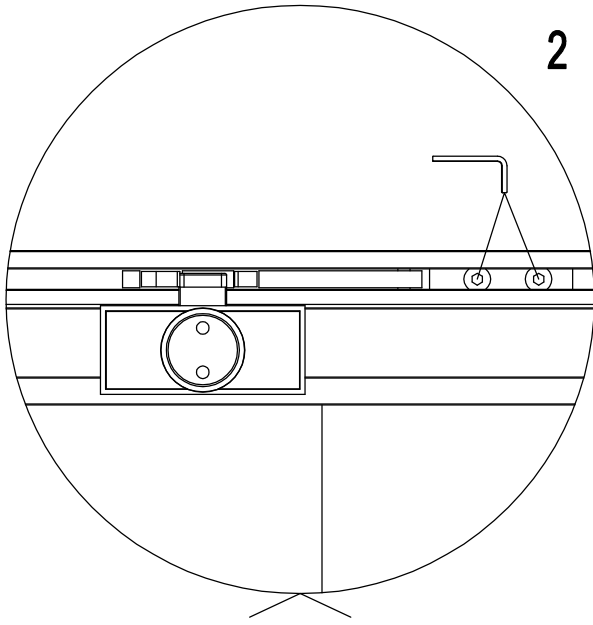


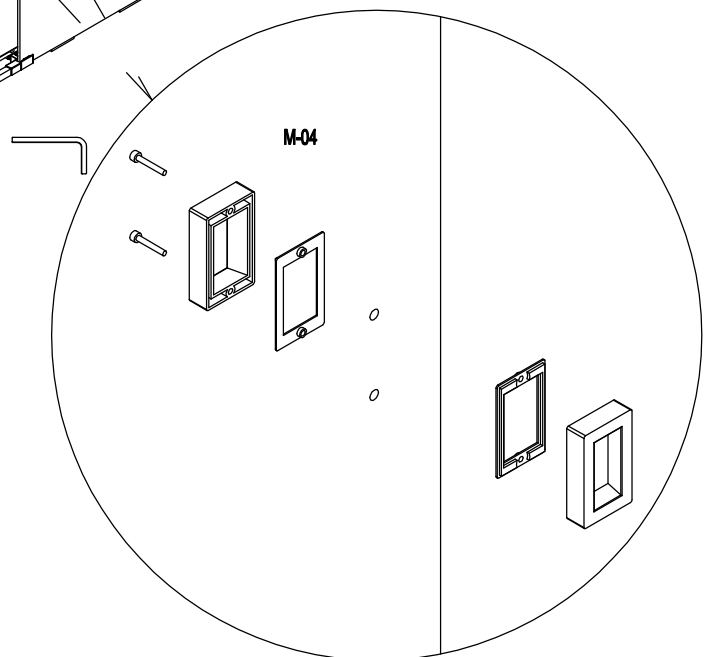
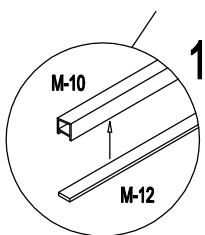
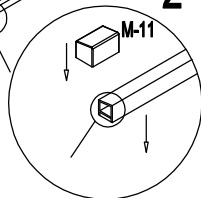
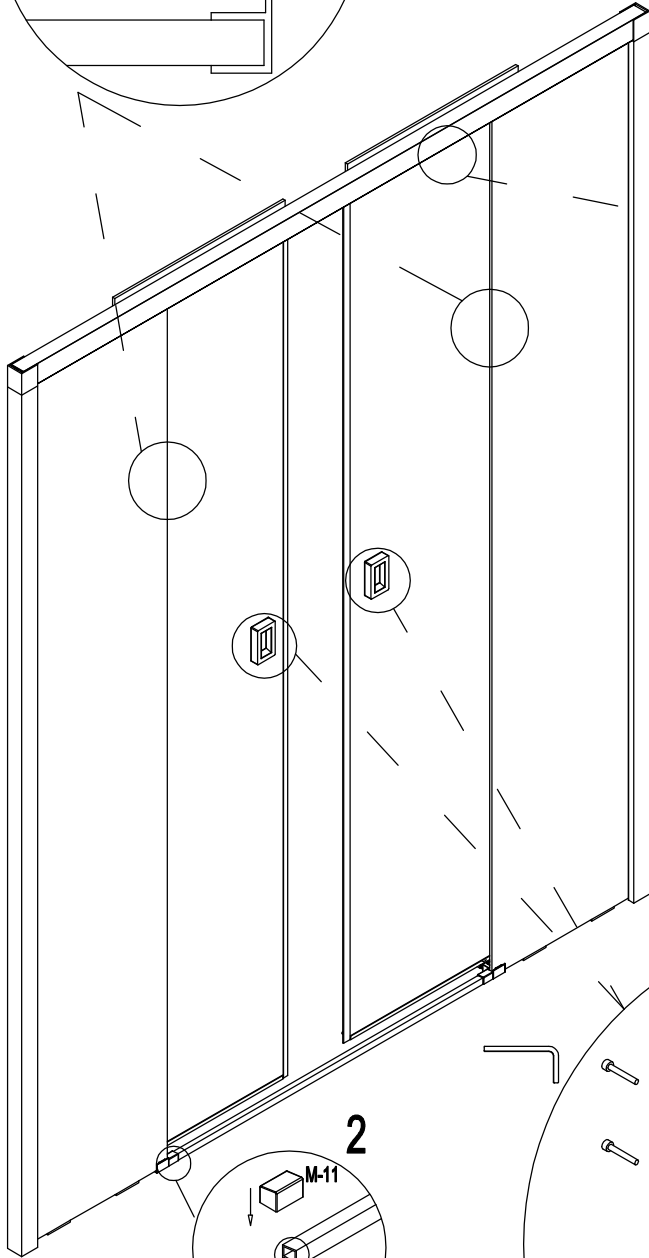
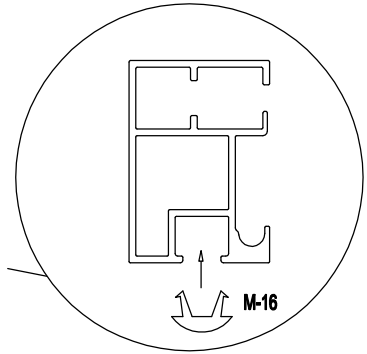
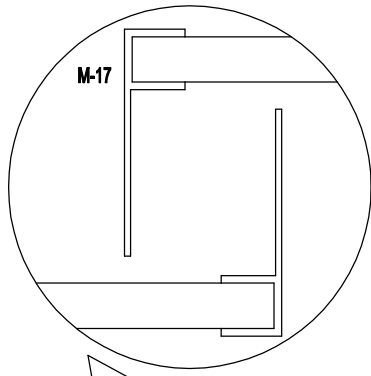


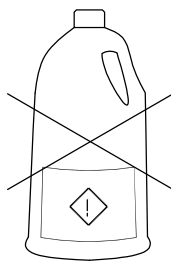
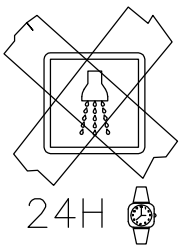
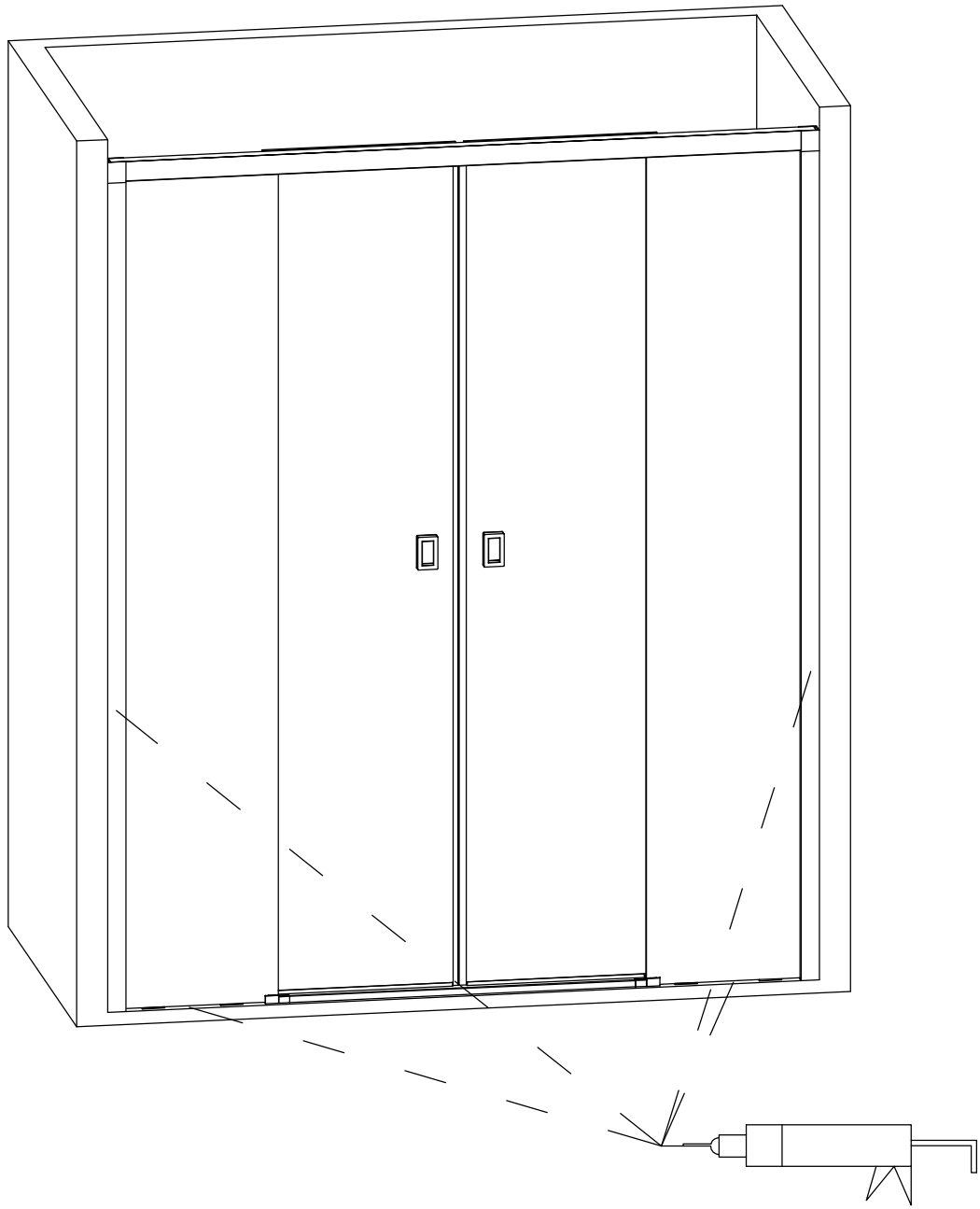




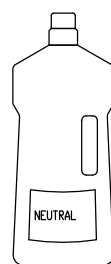
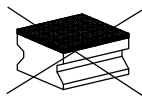




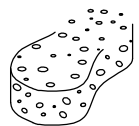




X



✓





Doccia Group



ANNA BAGNO



MAMPARAS DOCCIA, S.L.

Polígono Industrial San Nicolás Uno, parcela 34
41500 Alcalá de Guadaíra - Sevilla. España.
Tel: 0034 902 120 038 / Fax: 0034 902 197 196



13

UNE-EN 14428

Para ver la Ddp (Declaración de Prestaciones)
visite nuestra página web www.mamparasdoccia.es