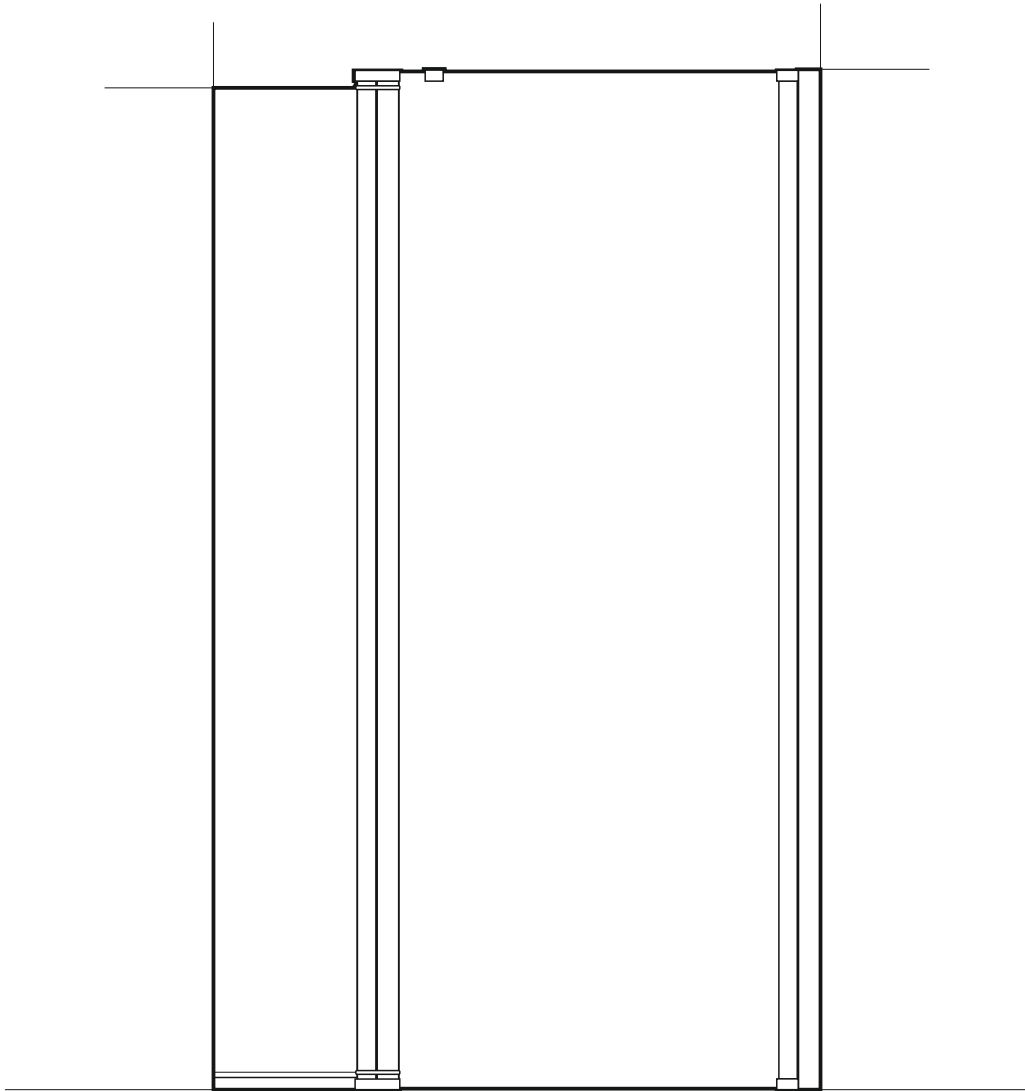


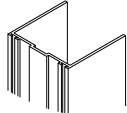


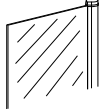
# Doccia Group

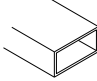
// MAMPARA DE BAÑO // PAROIS DE DOUCHE // SHOWER ENCLOSURE //  
// CABINA DOCCIA // DUSCHABTRENNUNG // RESGUARDO DE DUCHE //

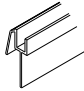
## CHICAGO



M-01  1


M-03  1

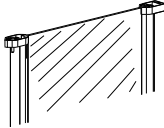
M-05  1

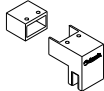
M-07  1

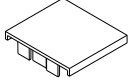
M-09  TACO PARED  $\phi 6$  5

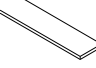
M-11  AUTOROSCANTE 3,5x16 3

M-13  3

M-02  1

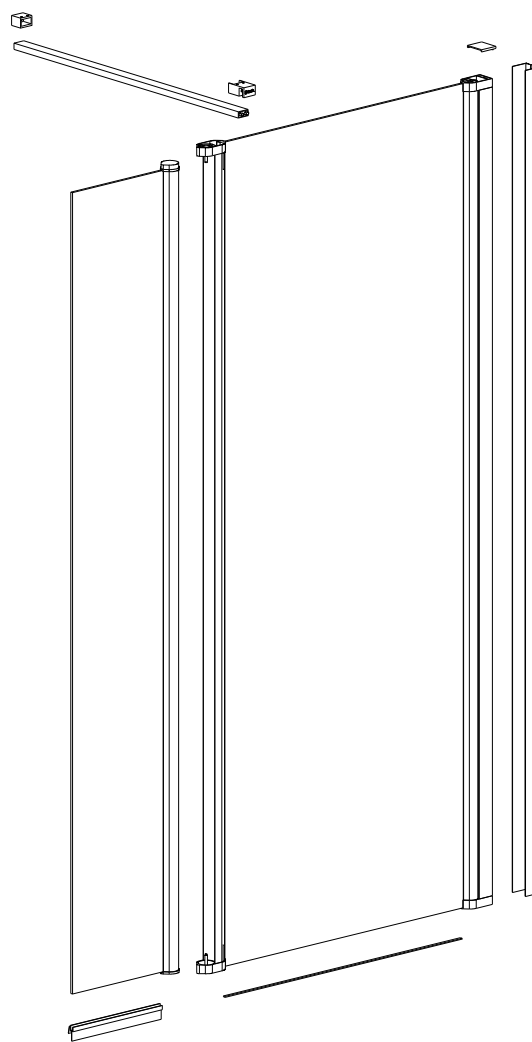
M-04  1

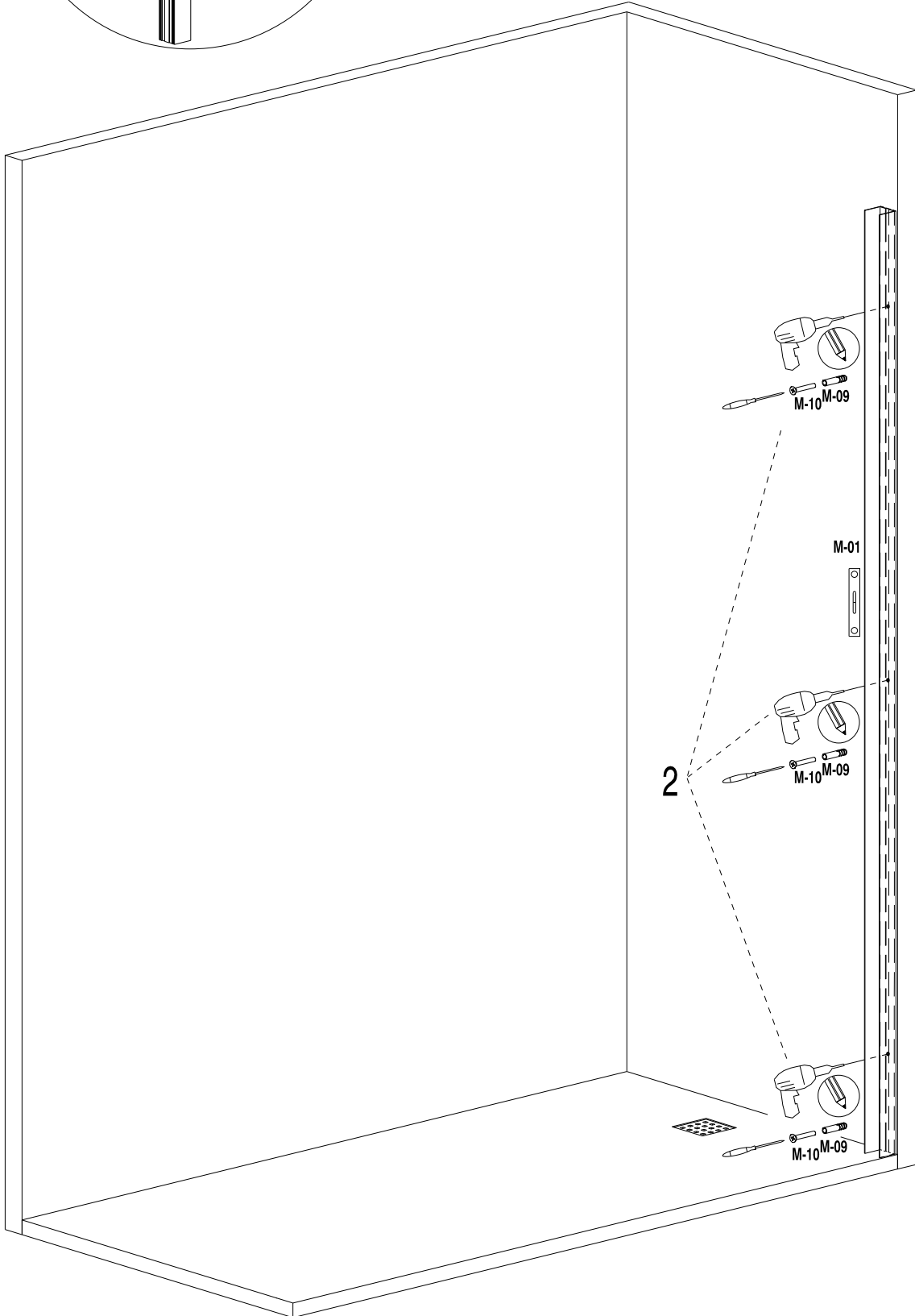
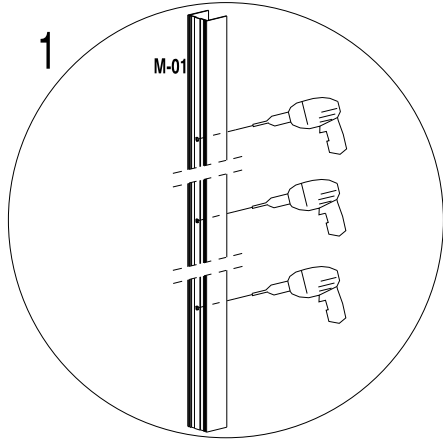
M-06  1

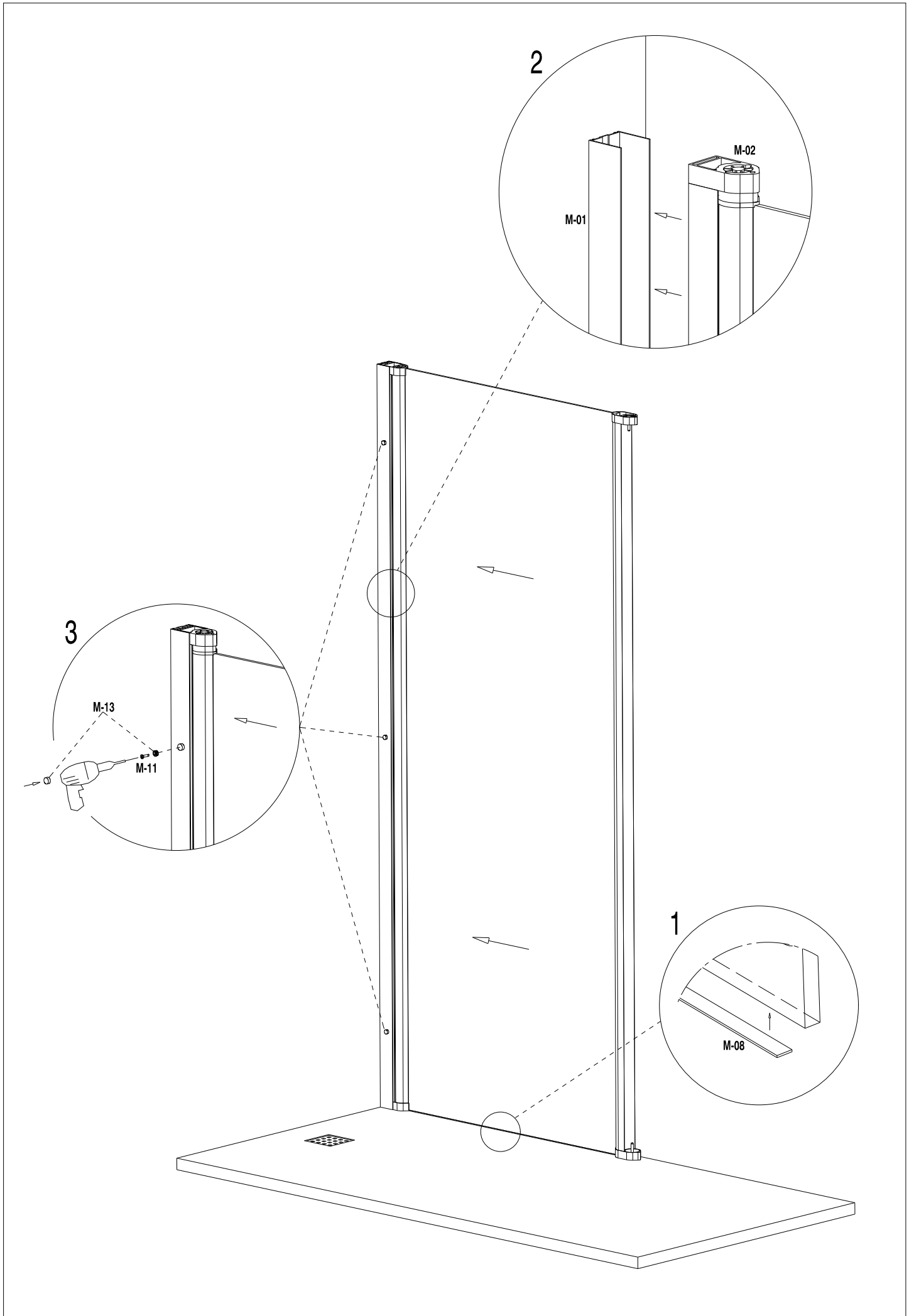
M-08  1

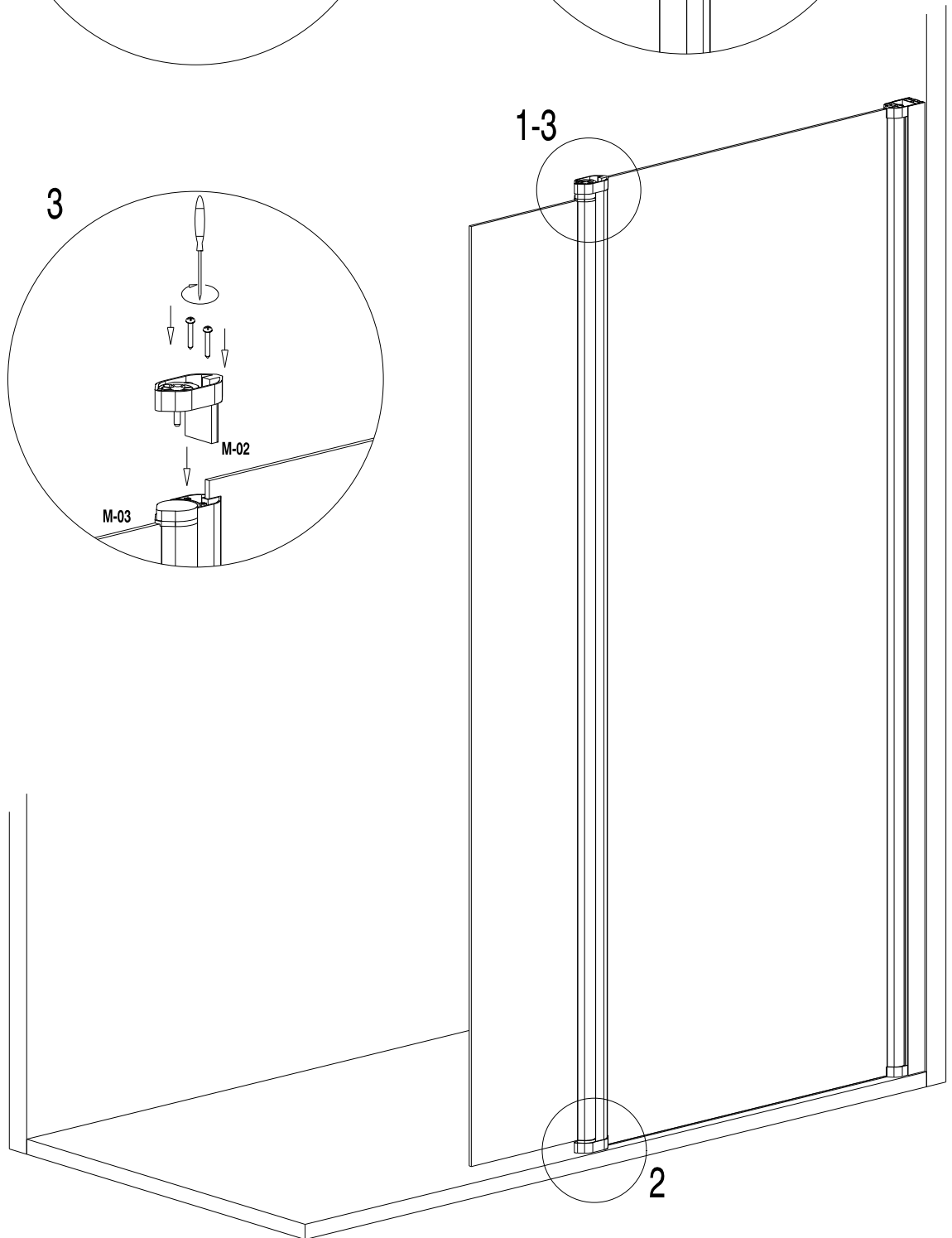
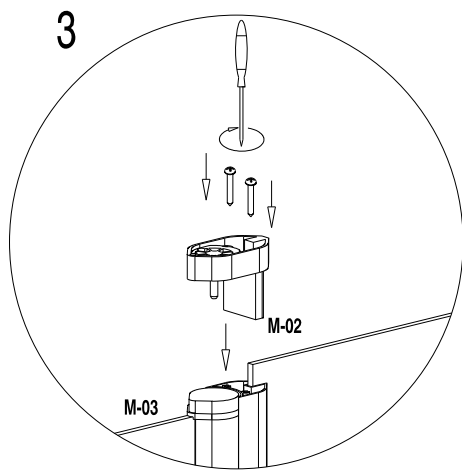
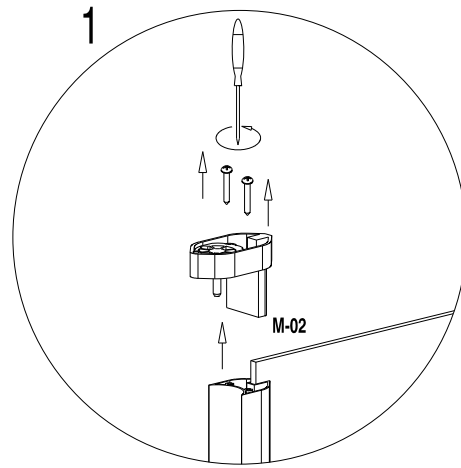
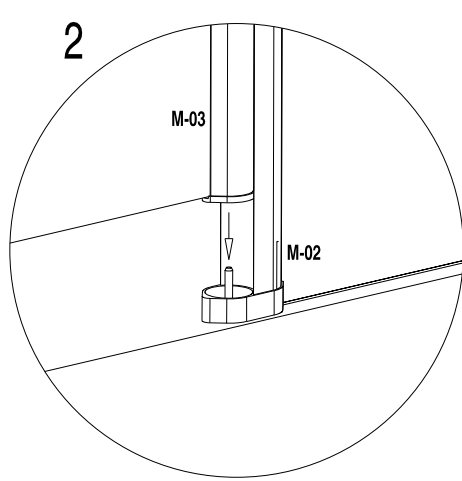
M-10  DIN 7981 4,2x32 3

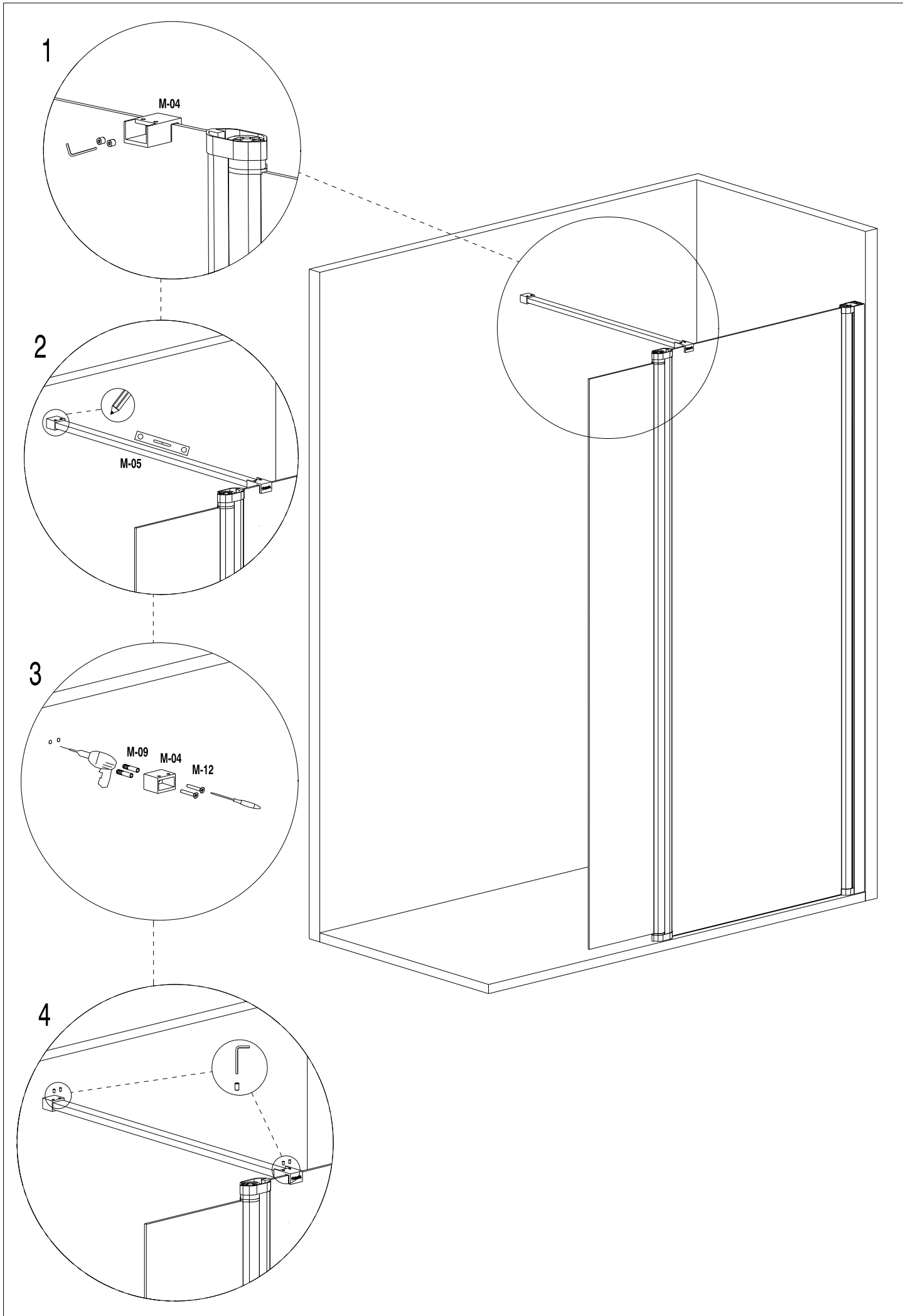
M-12  DIN 7982 4,2x32 2

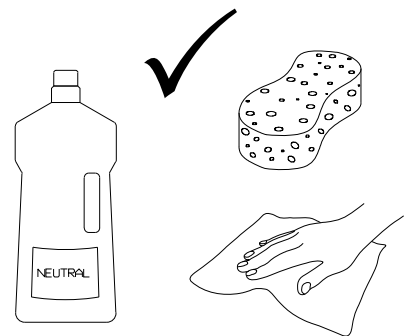
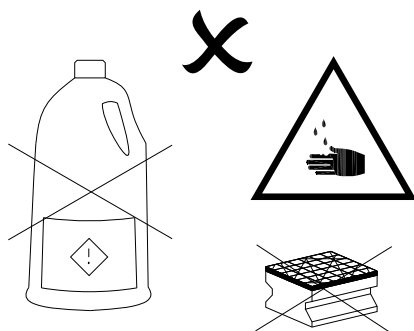
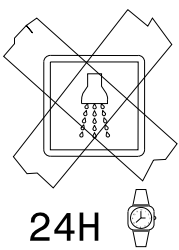
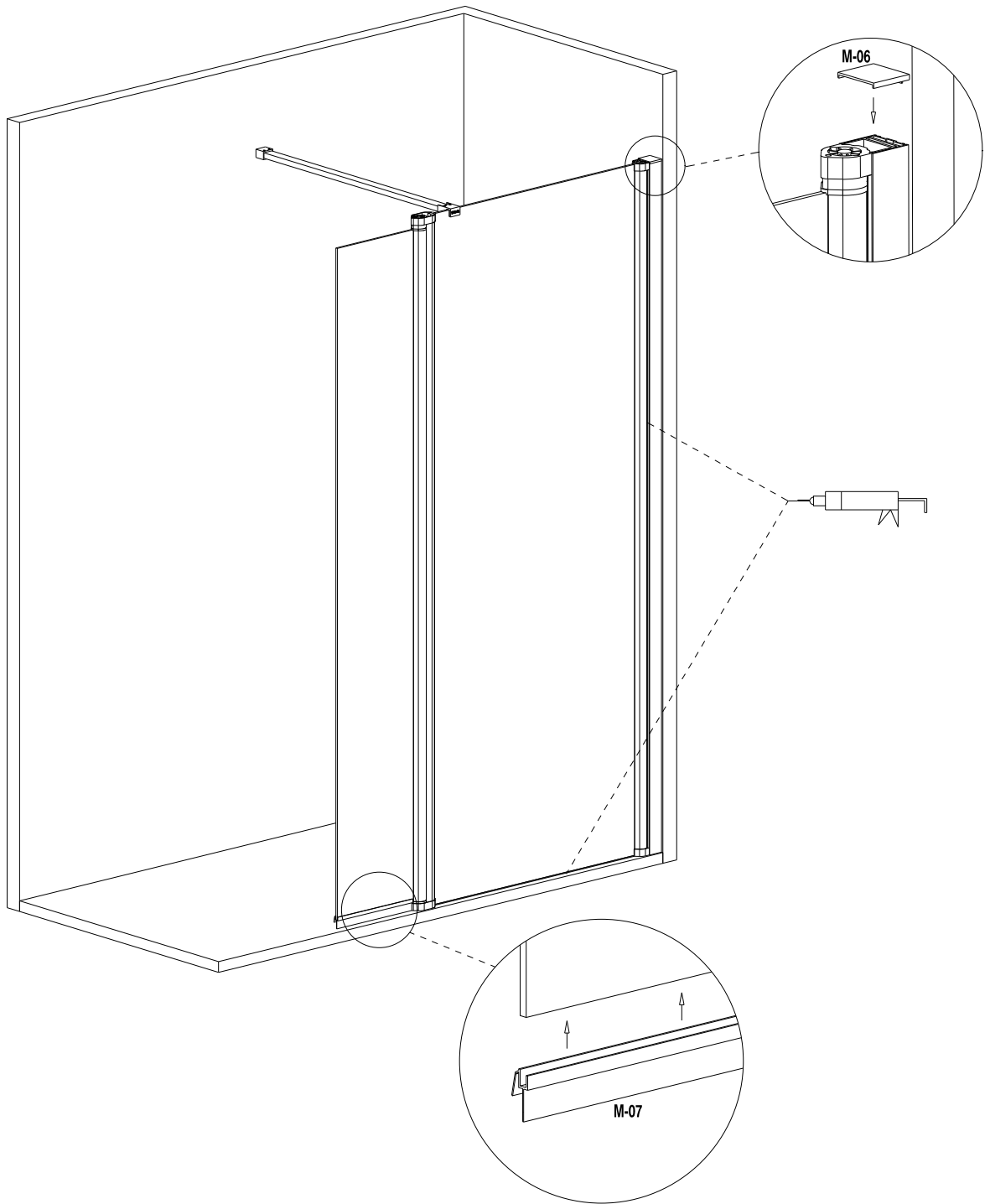














# Doccia Group



ANNA BAGNO



**MAMPARAS DOCCIA, S.L.**

Polígono Industrial San Nicolás Uno, parcela 34  
41500 Alcalá de Guadaíra - Sevilla. España.  
Tel: 0034 902 120 038 / Fax: 0034 902 197 196



13

UNE-EN 14428

Para ver la Ddp (Declaración de Prestaciones)  
visite nuestra página web [www.mamparasdoccia.es](http://www.mamparasdoccia.es)