



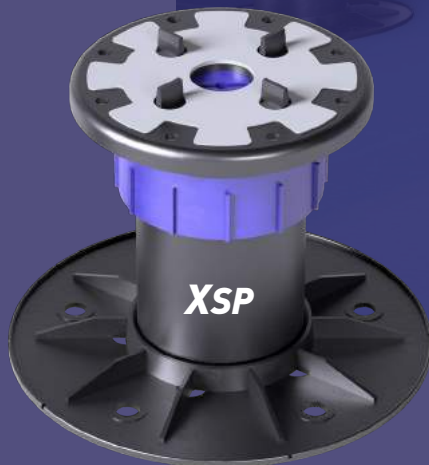
## NUEVA GAMA DE **PLOTS**

# **XSP**

Siguiendo la línea de la innovación en su diseño, Peygran presenta este año una nueva línea de Plots para pavimento elevado: la gama XSP. Con esta nueva línea de productos se pone al alcance del profesional un Plot aún más completo y eficaz.

Cuentan con base autonivelante, de hasta un máximo de 3/5% (según modelo), lo que facilita la instalación. La autonivelación en la base ofrece una mayor estabilidad gracias a la posición vertical del Plot.

Los modelos de mayor altura disponen de un sistema de bloqueo que ayuda a evitar posibles movimientos indeseados una vez finalizada la instalación. Incluye también de un doble sistema de regulación de altura que permite un rápido montaje y el ajuste con el pavimento terminado sin levantar las baldosas.

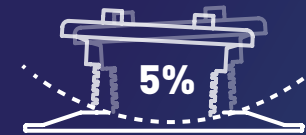




**MÁS RESISTENTE**



**BLOQUEO DE  
ALTURA**



**BASE  
AUTONIVELANTE**

**XSP**



## MÁS RESISTENTE

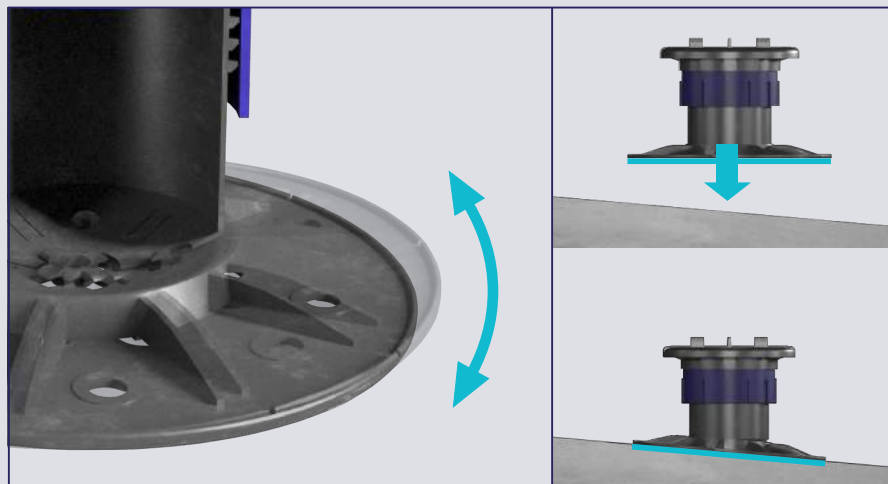
Gracias a su estructura, el Plot XSP garantiza una mayor resistencia. El aumento de contacto en los puntos de presión reparte la carga de forma más eficiente para soportar más peso.



## BASE AUTONIVELANTE

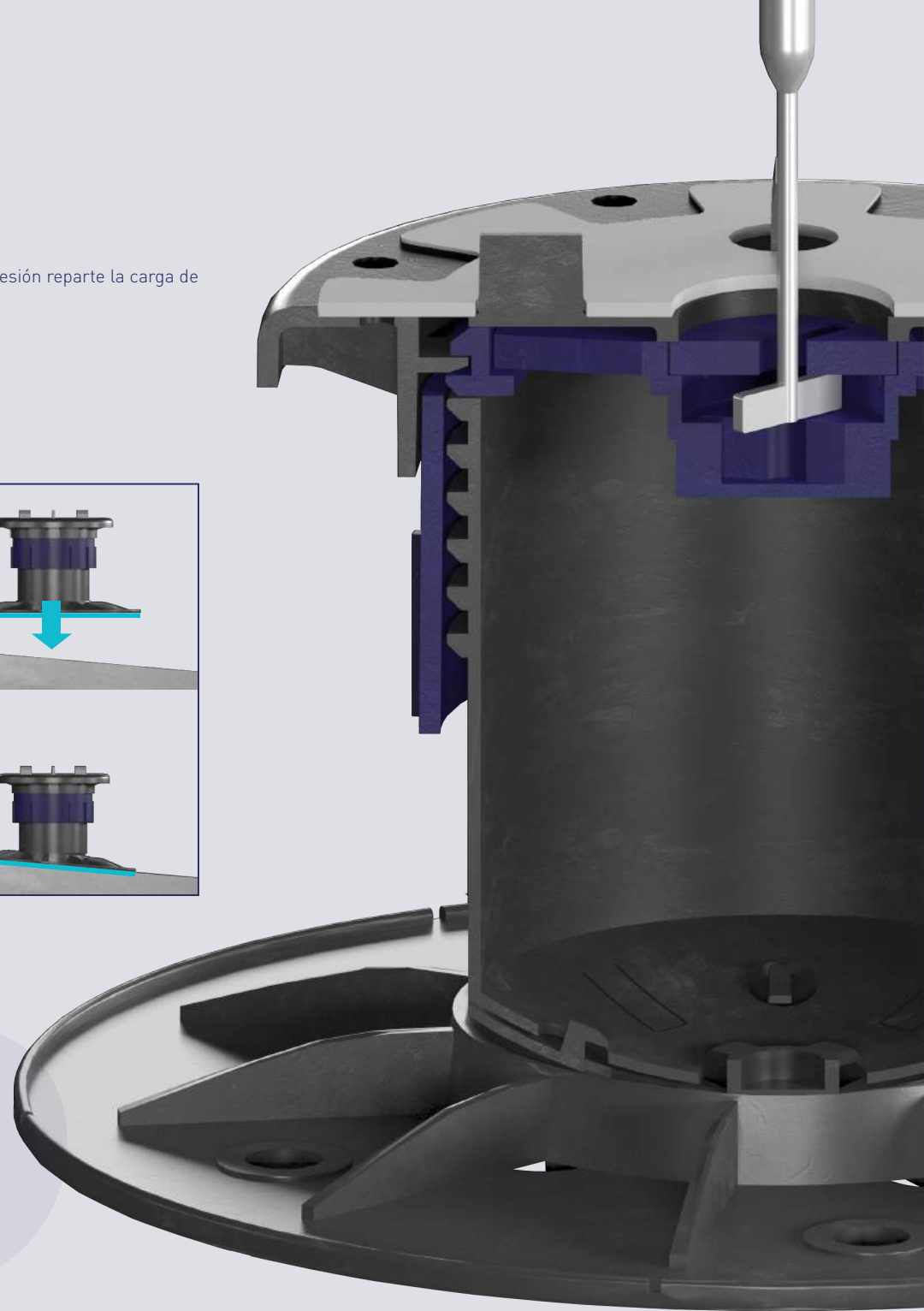
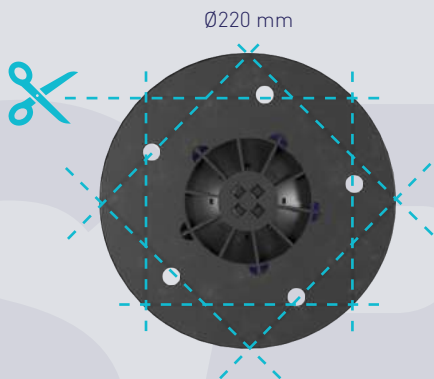
La base del XSP permite una de las instalaciones más sencillas del mercado. El sistema de base autonivelante de Peygran ofrece una inclinación de hasta el 5% dependiendo del modelo. La base del Plot se adapta a la pendiente y dirección del suelo al colocarlo sobre la superficie.

La nivelación en base permite que el peso de la estructura se mantenga en el eje central del Plot y no pierda fuerza.



## BASE MÁS GRANDE

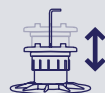
Con un diámetro mucho mayor, la superficie de la base del XSP permite realizar instalaciones sobre aislamiento de forma óptima. Recomendamos el uso de aislamientos de alta resistencia a compresión (>500 kPa). La base incluye ventanas de evacuación de agua. Otra novedad son sus marcas de corte, que facilitan la modificación de las bases para su colocación en esquina o borde. La superficie de la base es superior a 300 cm<sup>2</sup>.



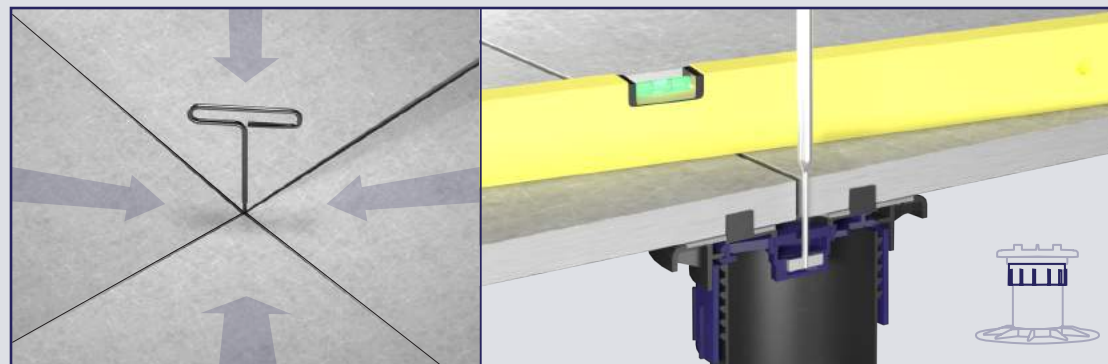


## ALMOHADILLA INTEGRADA

El nuevo Plot XSP lleva integrada la Almohadilla para añadir un extra de sujeción del pavimento. Esta almohadilla reduce el deslizamiento de losas y mejora la **reducción de ruido de impacto y vibraciones**. Fabricada en material elastómero.



### REGULACIÓN ALTURA - MANUAL / CON LLAVE



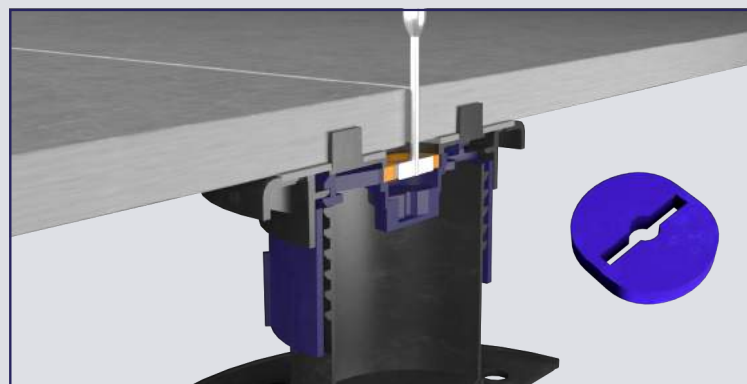
Gracias a su doble sistema, **permite regular la altura del Plot** durante la instalación y una vez instalado el pavimento para conseguir una nivelación perfecta.

1 - La Tuerca Flotante se rota manualmente en sentido horario y antihorario para regular la altura deseada. Se encuentra integrada en el Plot en color azul.

2 - También podemos rotar la Tuerca Flotante mediante el uso de la Llave XSP. Se inserta la Llave hasta el fondo de su cavidad para rotarla y subir o bajar la altura del Plot. Es perfecto para labores de mantenimiento.



### BLOQUEO DE ALTURA - CON LLAVE XSP



Incluye un Bloqueo de altura para evitar movimientos indeseados del Plot a causa de vibraciones con el paso del tiempo.

Introduciendo la Llave hasta la primera cavidad donde se encuentra la Pastilla de Bloqueo y realizando un giro de 90°, el Plot queda bloqueado y **con ello se asegura una instalación no solo perfecta sino permanente**.

Reduce el mantenimiento que necesita la instalación.

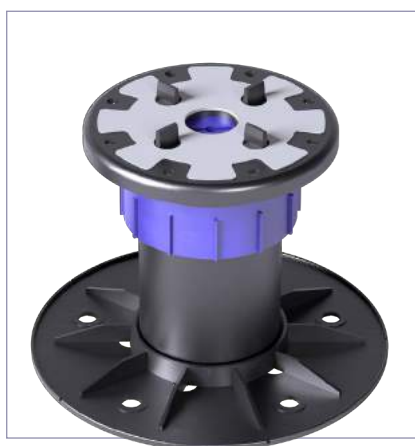


# Soporte Pavimento Elevado XSP

## PIEZAS

- 1 Almohadilla**  
Fabricada en un material elastómero, ofrece resistencia al ruido y al deslizamiento.
- 2 Cabeza**  
Tiene separadores de 4mm. Cuenta con 8 orificios para instalaciones rastreladas junto al Clip Rastrel.
- 3 Bloqueo**  
Se rota 90° en sentido horario para bloquear la altura, lo que evitará que se afloje con el paso del tiempo.
- 4 Tuerca Flotante**  
Permite subir o bajar el soporte regulable sin necesidad de levantar la losa. Va sujeta a presión.
- 5 Cuerpo**  
Aporta la altura regulable de toda la estructura gracias a la rosca reforzada.
- 6 Base**  
La base autonivelante ofrece una mayor estabilidad gracias a la posición del centro de gravedad, situado en perpendicular con la baldosa.





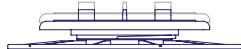
## GAMA XSP

20 - 245 mm

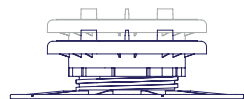
Nuestro nuevo modelo XSP es la evolución del Plot, ofrece mejores prestaciones y funcionalidades a la hora de instalar. Su principal ventaja es su base autonivelante, que le permite adaptarse a la pendiente existente en la superficie de la instalación. Dispone de Llave de nivelación, que permite reajustar la altura una vez cerrada la instalación y bloquear la altura de los Plots de forma definitiva. Su rango de alturas abarca de 20 a 245 mm.



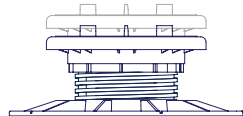
XSP1  
20-27 mm



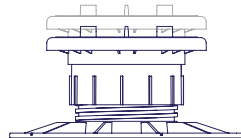
XSP2  
27-34 mm



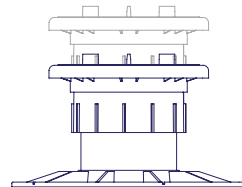
XSP3  
34-59 mm



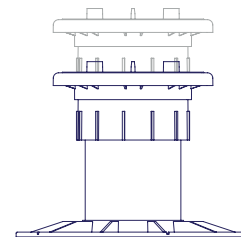
XSP4  
58-83 mm



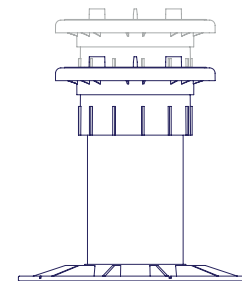
XSP5  
82-125 mm



XSP6  
120-165 mm



XSP7  
160-205 mm



XSP8  
200-245 mm



**XSP1** 20 - 27 mm

**XSP2** 27 - 34 mm

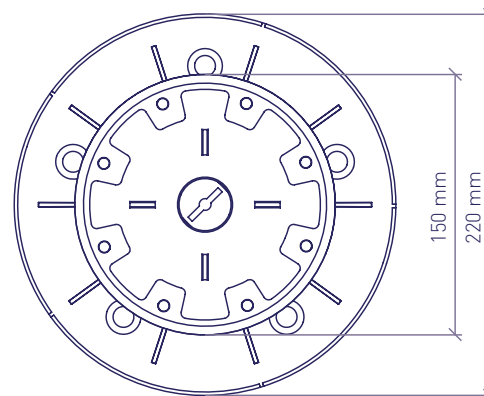
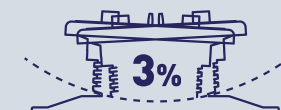
**XSP3** 34 - 59 mm

## Soportes regulables

### XSP1 - XSP2 - XSP3

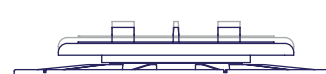
- Bloqueo de altura\*
- Base Autonivelante 3 / 5%\*\*
- Almohadilla integrada.
- Base óptima sobre impermeabilizante.
- Resistencia superior a 1.000kg (10 kN).

**3% AUTONIVELANTE**

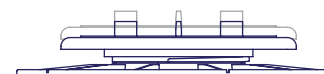


\* Excepto en los modelos XSP1 y XSP2

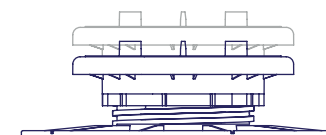
\*\* Base autonivelante de 3% para los modelos XSP1, XSP2 y XSP3 y de 5% para los modelos a partir del XSP4.



**XSP1** 20 - 27 mm



**XSP2** 27 - 34 mm



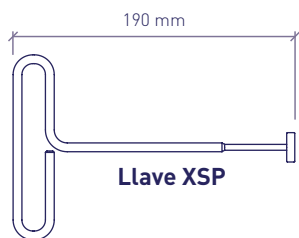
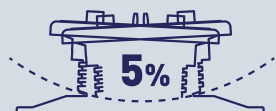
**XSP3** 34 - 59 mm



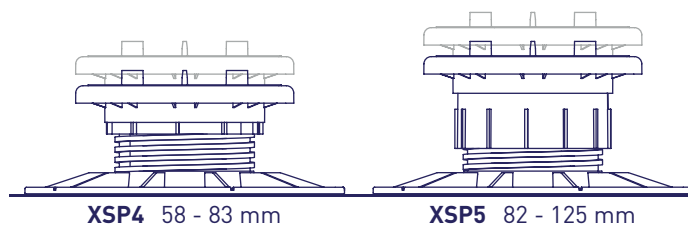
# Soportes regulables

## XSP4 - XSP5 - XSP6 - XSP7 - XSP8

5% AUTONIVELANTE

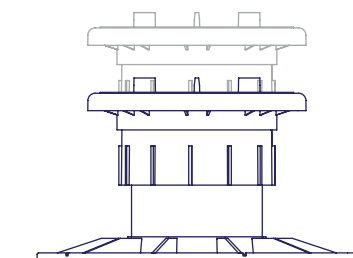


Llave XSP

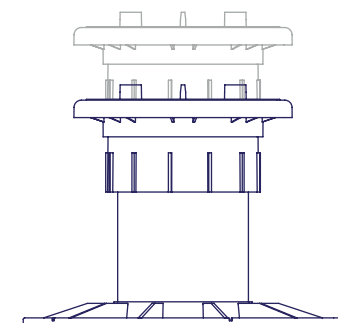


XSP4 58 - 83 mm

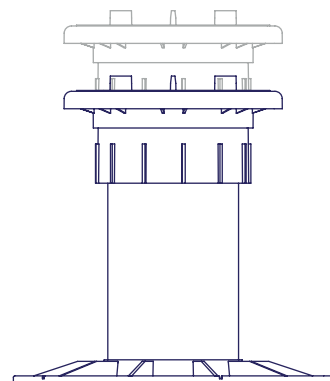
XSP5 82 - 125 mm



XSP6 120 - 165 mm



XSP7 160 - 205 mm



XSP8 200 - 245 mm

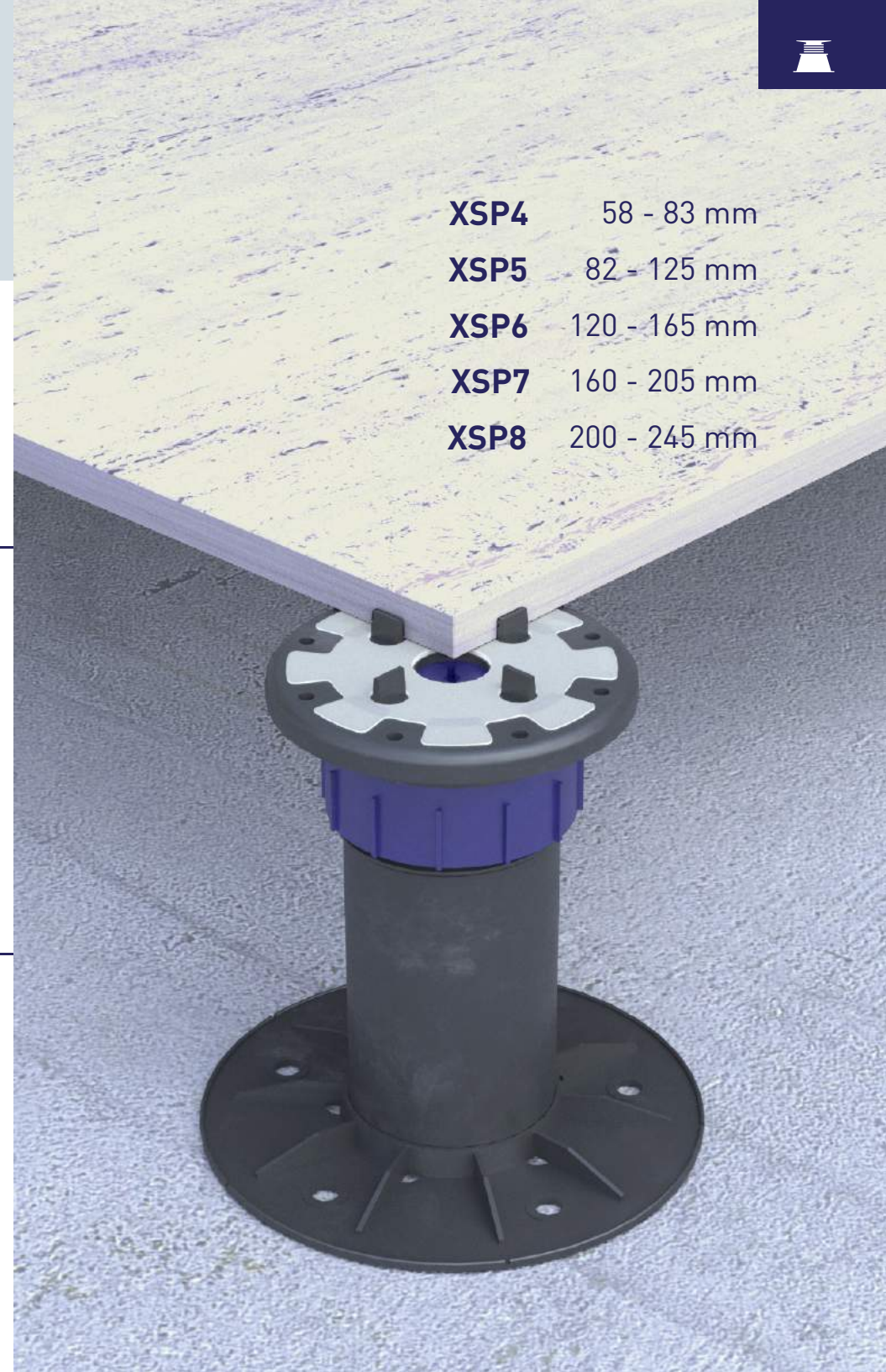
XSP4 58 - 83 mm

XSP5 82 - 125 mm

XSP6 120 - 165 mm

XSP7 160 - 205 mm

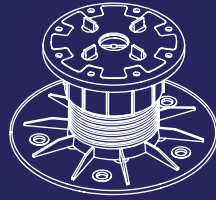
XSP8 200 - 245 mm



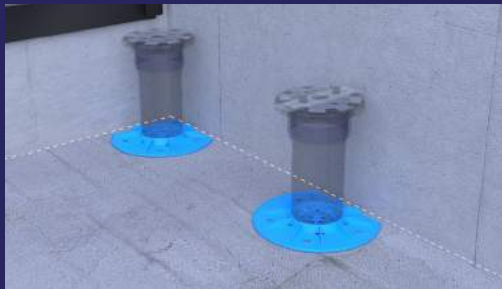




# MODO DE USO XSP



El diseño e instalación de pavimento elevado exterior debe realizarse conforme a las indicaciones de la norma europea UNE EN 12825:2002 en la que se basan las prestaciones de los Soportes de Pavimento Elevados o pedestales Peygran. Se recomienda emplear baldosas rígidas, con prestaciones específicas para su uso como suelo elevado, verifique carga estática, dinámica y separación entre apoyos en función del uso recomendada por el fabricante.



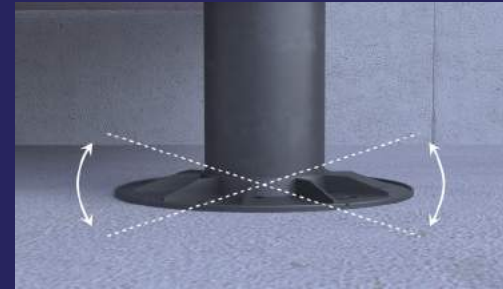
## 1º Corte de bases en borde y esquina

Cortar la base para ajustar la posición del Plot lo más próximo posible a las paredes de borde utilizando las guías de corte de las bases.



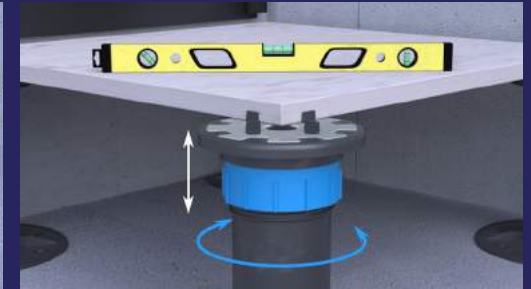
## 2º Eliminación de separadores en borde y esquina

Retirar los cuatro separadores en los plots situados en rincones y dos separadores paralelos en los situados al borde.



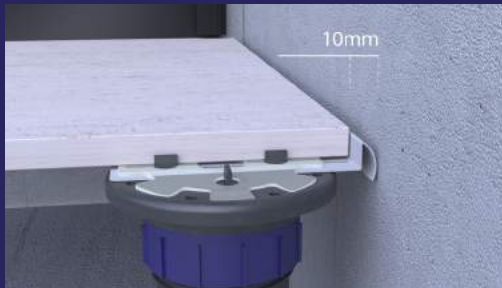
## 3º Base autonivelante

Las bases permiten corregir pendientes hasta un máximo de 3% o 5% dependiendo del modelo.



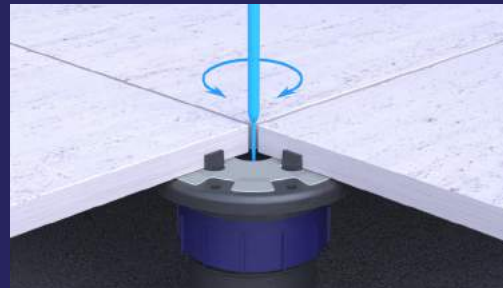
## 4º Nivelado de baldosa

Gire la tuerca azul en sentido horario para bajar y antihorario para subir hasta que la baldosa quede nivelada.



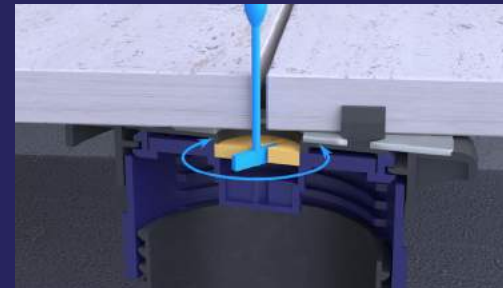
## 5º Creación junta de contorno

Utilice los Dilatadores Perimetrales (accesorio) para crear juntas de borde y permitir la dilatación de la superficie embaldosada sin transmitir empujes a los paramentos perimetrales.



## 6º Ajuste altura con suelo montado

Una vez realizada la instalación es posible regular la altura de los Plots con la llave, para reajustar el enrasado del pavimento de forma sencilla y cómoda.



## 7º Bloqueo del plot

Levantando la llave hasta la posición intermedia, girar un cuarto de vuelta para bloquear la altura del Plot y evitar futuros reajustes.



## 8º Pavimento registrable

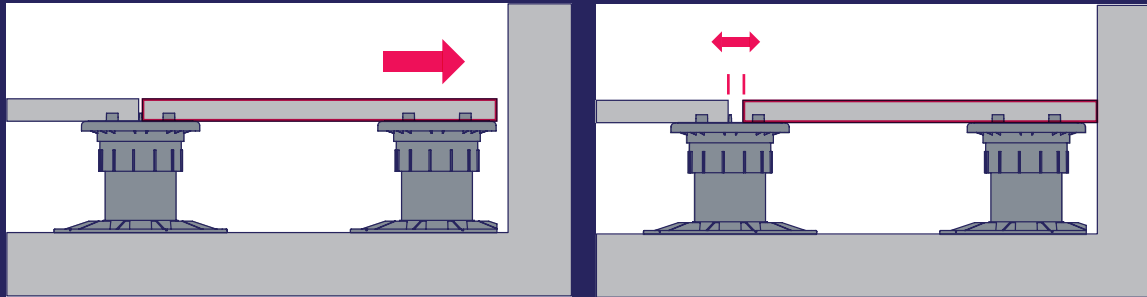
Finalmente conseguimos una superficie completamente registrable que nos permite acceder a instalaciones inferiores como pueden ser sumideros, cableado eléctrico, cañerías, etc.



# Consejos de instalación

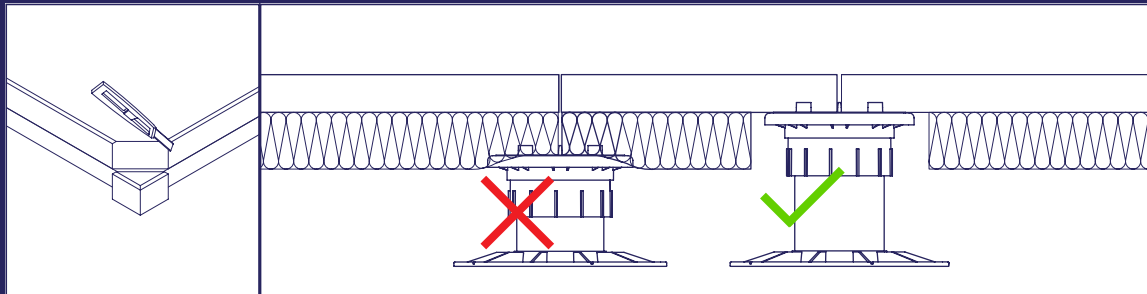
## BORDES ABIERTOS SIN DILATADORES

El perímetro de las baldosas debe estar perfectamente confinado para evitar desplazamientos horizontales. Con este fin se deben utilizar Dilatadores Perimetrales o juntas elásticas, evitando siempre las juntas abiertas.

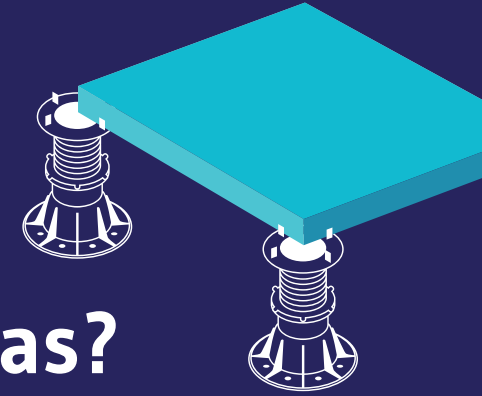


## USO DE BALDOSA CON AISLAMIENTO

No apoye baldosas con aislante sobre pedestales directamente. La junta abierta entre baldosas provoca la ventilación de la cámara haciendo inútil el aislante. Los aislamientos tipo XPS sufren deformación a largo plazo produciendo cejas. Recomendamos cortar la esquina del aislante garantizando el correcto apoyo rígido de la baldosa sobre el pedestal.



## ¿Cuántos Plots necesitas?



Formato Baldosa	Apoyo solo esquinas	+ Apoyo central
450 x 450	5,8	-
500 x 500	4,4	-
600 x 600	3,2	6,1
750 x 750	2,3	4,2
900 x 900	1,7	3,1
1.000 x 1.000	1,2	2,2

Formato Baldosa	Apoyo L<600
400 x 600	4,7
400 x 1.200	4,7
450 x 900	5,8
600 x 1.200	4,2

- Cantidades aproximadas por el fabricante.  
- Repercusión para terraza de 10x10m (100m<sup>2</sup>) con separación máx. entre apoyos de 600mm.