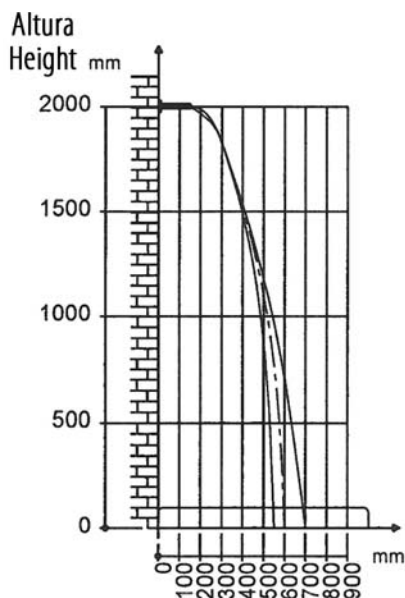
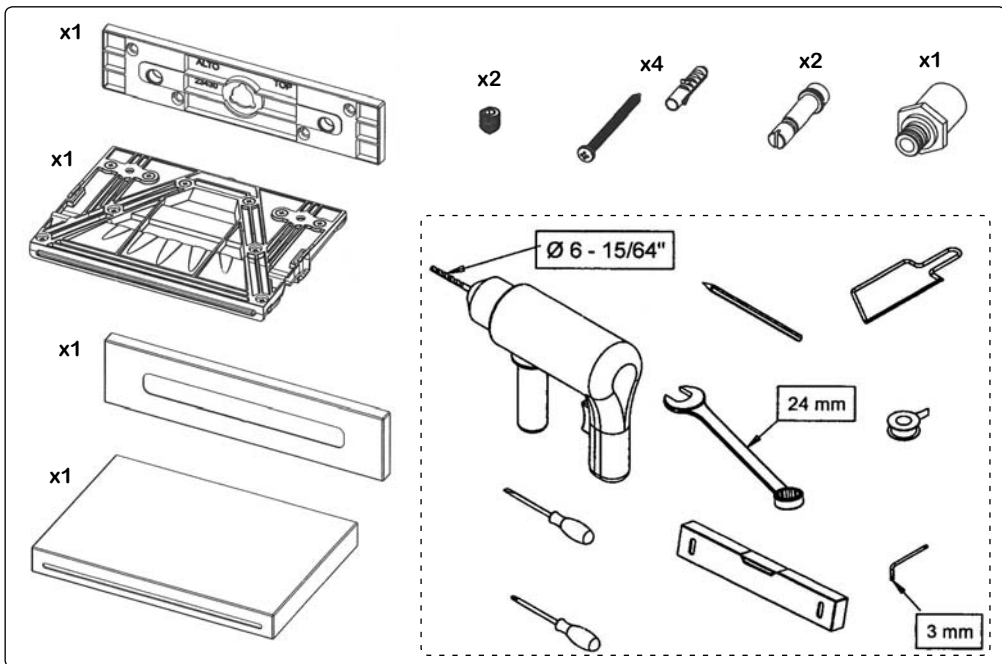


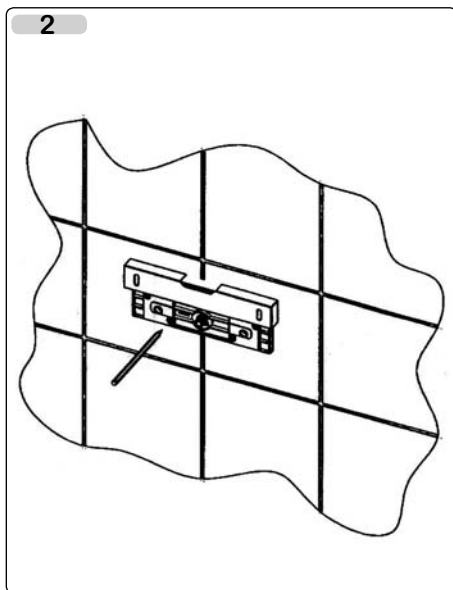
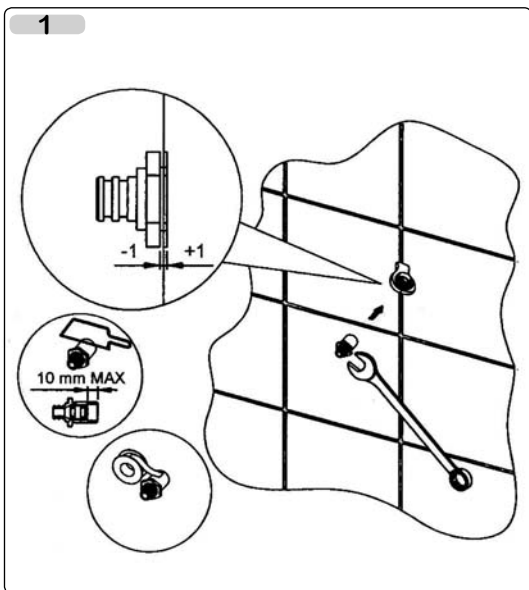
Purgar instalación.
 Purger l'installation.
 Wasser aus den Rohren ablassen.
 De installatie ontluchten.
 Spurgare l'impianto.
 Nechte z potrubí vytéct veškerou vodu.
 Bleeding the equipment.
 Odprowadzić wodę z instalacji.
 Purgar a instalação.
 промывка системы



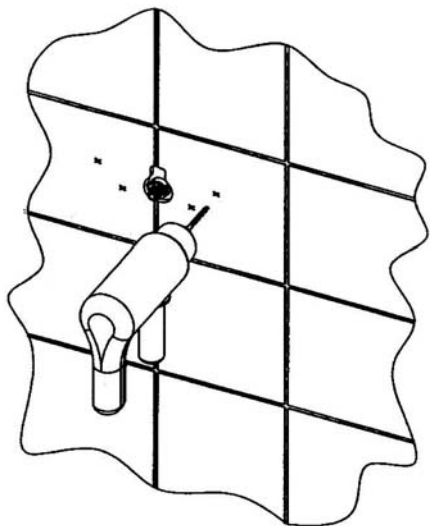
COMPONENTES · COMPOSANTS · BAUTEILE · ONDERDELEN · COMPONENTI
 SOUČÁSTI · COMPONENTS · CZĘŚCI SKŁADOWE · COMPONENTES · КОМПОНЕНТЫ



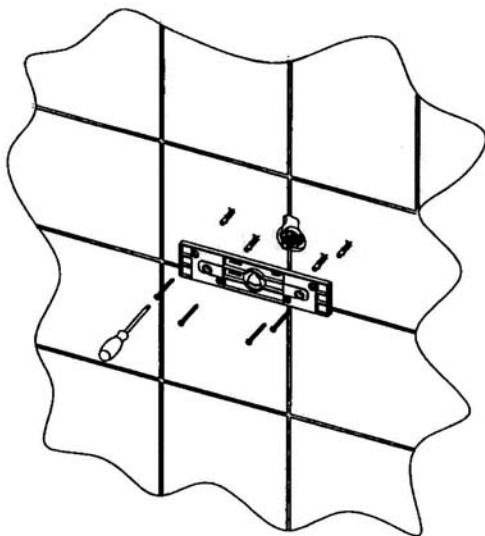
INSTALACIÓN · INSTALLATION · INSTALLATION · INSTALLATIE · INSTALLAZIONE
 INSTALACE · INSTALLATION · MONTAŻ · INSTALAÇÃO · УСТАНОВКА



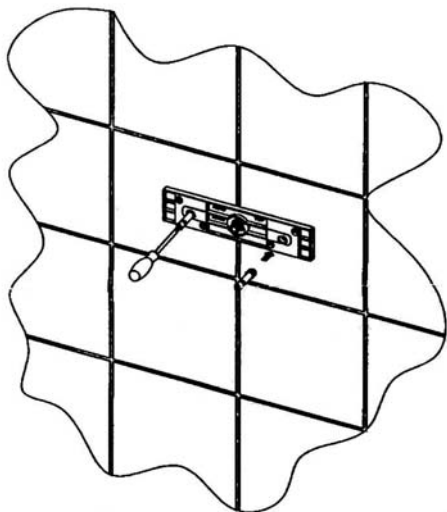
3



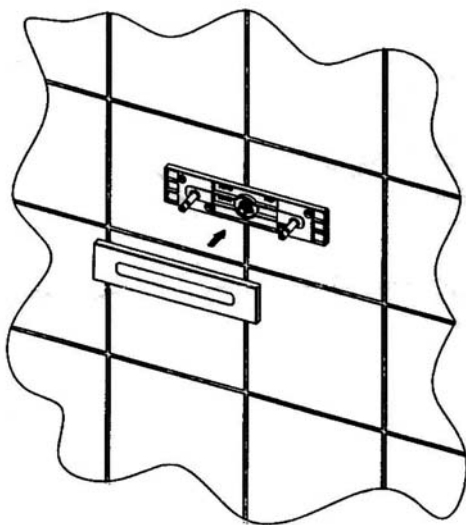
4



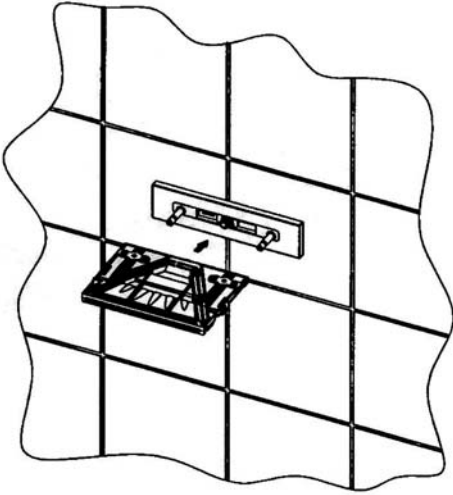
5



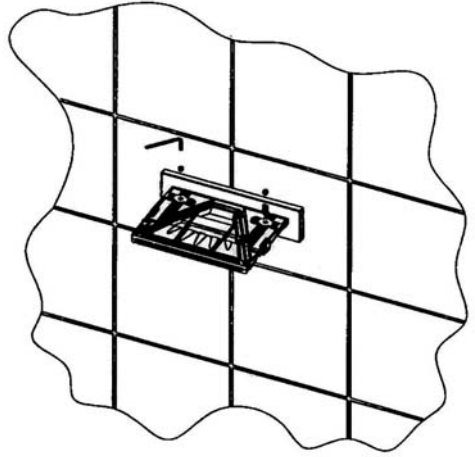
6



7



8



9

